

BLAUFAST



BLAUFAST

Die flexible Lösung für effiziente Lüftung

INHALT

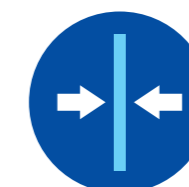
SYSTEM 63	
Lüftungsrohre	4
Verteilerkästen	5
Ventiladapter	14
Verbindungs- und Befestigungselemente	17
SYSTEM 75	
Lüftungsrohre	20
Verteilerkästen	21
Ventiladapter	30
Verbindungs- und Befestigungselemente	33
SYSTEM 90	
Lüftungsrohre	37
Verteilerkästen	38
Ventiladapter	46
Verbindungs- und Befestigungselemente	48
SYSTEM 52	
Lüftungsrohre	51
Verteilerkästen	52
Ventiladapter	53
Verbindungs- und Befestigungselemente	54
AUSLÄSSE	
Bodenmontierte Gitter	56
Wandmontierte Gitter	58
Tellerventile	59
ISOLIERTE ROHRE	
BlauFast IsoSys	60
BlauFlex Iso N	63
ZUBEHÖR	64

VORTEILE DES BLAUFast SYSTEMS

Das modulare System **BlauFast** ist platzsparend, optisch dezent und ermöglicht dank seiner kompakten Maße außergewöhnliche Gestaltungslösungen.



› Dezente Optik dank verdeckten Luftleitungen in abgehängten Decken, Böden oder Wänden. Die Zu- und Abluftgitter sind die einzigen sichtbaren Komponenten.



› Dank seiner kompakten Maße geeignet für Decken mit komplexen Designs und für Böden mit Fußbodenheizung.



› Schnelle und einfache Montage durch flexible Lüftungsrohre und universelle Verbindungsstücke. Keine speziellen Werkzeuge und Qualifikationen erforderlich.



› Das Material und die Form der halbstarren Lüftungsrohre ermöglichen eine hohe äußere Belastbarkeit, z.B. bei Druck durch einen Betonboden.



› Niedriger Geräuschpegel



› Die glatte Innenfläche vereinfacht die Wartung.

SYSTEM 63

LÜFTUNGSRÖHRE

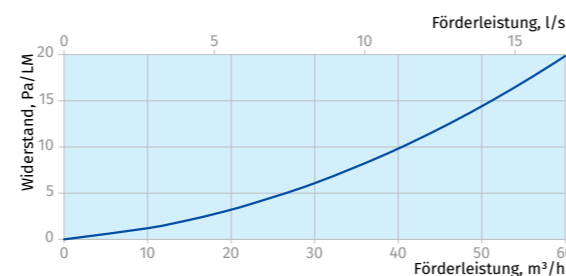
RUNDRÖHR ANTIBAKTERIELL UND ANTISTATISCH BLAUFAST RK 63 01



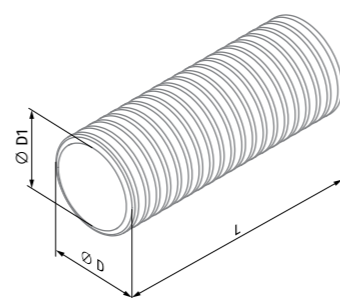
- Aus mit Silberionen modifiziertem Polyethylen hergestellt
- Antibakteriell und antistatisch
- Min. Verarbeitungstemperatur: -5 °C
- Max. Dauerbetriebstemperatur: +50 °C
- Verlegelänge: 5 bis 15 m
- Biegeradius: 45 mm
- Die glatte Innenfläche sorgt für niedrigen Luftwiderstand und einfache Reinigung.

Luftgeschwindigkeit durch den Querschnitt, m/s	2	2,5	3
1 Rohr – Förderleistung, m³/h	15	18	22
2 Rohre – Förderleistung, m³/h	29	37	44
3 Rohre – Förderleistung, m³/h	44	55	66

Rohrlänge, m	Rohrwiderstand, Pa		
2	4,2	5,5	7,5
4	8,4	11,0	14,9
6	12,7	16,5	22,4
8	16,9	22,0	29,8
10	21,1	27,5	37,3
12	25,3	33,0	44,8
14	29,5	38,5	52,2
16	33,8	44,0	59,7
18	38,0	49,5	67,1



Abmessungen, mm	∅ D	∅ D1	L, m
BlauFast RK 63/50 01	63	52	50
BlauFast RK 63/50 02	63	52	50



Produktname	Artikelnummer
BlauFast RK 63/50 01	8029134
BlauFast RK 63/50 02	8029141

VERTEILERKÄSTEN

METALL- VERTEILERKASTEN BLAUFAST SR 125/63x2 01

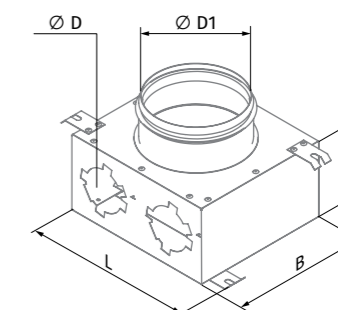


Für Zu- und Abluftsysteme in Wohngebäuden. Zur Verteilung der Luft von der Lüftungsanlage zu den Luftleitungen.

- Aus aluzinkbeschichtetem Stahl hergestellt
- Der Flansch des Hauptrohres ist mit einem Dichtring versehen.
- Der Anschluss der Lüftungsrohre erfolgt über entsprechende Flansche **BlauFast RKF** (verfügbar als Sonderzubehör).
- Ungenutzte Öffnungen werden mit den Blinddeckeln **BlauFast RSP** verschlossen.

Förderleistung, m³/h	Anzahl der Anschlussrohre	Zuluft Druckabfall, Pa	Abluft Druckabfall, Pa
25	1	9,2	10,1
50	2	9,8	10,8

Abmessungen, mm	∅ D	∅ D1	H	L	B
BlauFast SR 125/63x2 01	55	124	100	196	178



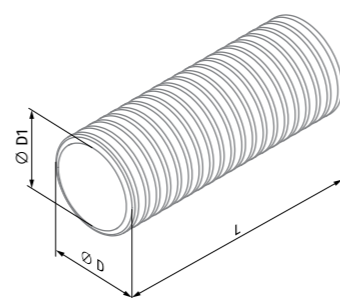
Produktname	Artikelnummer
BlauFast SR 125/63x2 01	8028359

RUNDRÖHR ANTISTATISCH BLAUFAST RK 63 02



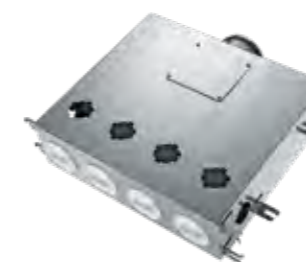
- Aus Polyethylen hergestellt
- Antistatisch
- Min. Verarbeitungstemperatur: -5 °C
- Max. Dauerbetriebstemperatur: +50 °C
- Verlegelänge: 5 bis 15 m
- Biegeradius: 45 mm
- Die glatte Innenfläche sorgt für einen niedrigen Luftwiderstand und einfache Reinigung.

Abmessungen, mm	∅ D	∅ D1	L, m
BlauFast RK 63/50 01	63	52	50
BlauFast RK 63/50 02	63	52	50



Produktname	Artikelnummer
BlauFast RK 63/50 01	8029134
BlauFast RK 63/50 02	8029141

METALL- VERTEILERKASTEN BLAUFAST SR 125/63x6 01

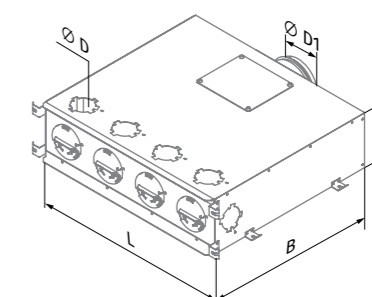


Für Zu- und Abluftsysteme in Wohngebäuden. Zur Verteilung der Luft von der Lüftungsanlage zu den Luftleitungen.

- Aus aluzinkbeschichtetem Stahl hergestellt
- Der Flansch des Hauptrohres ist mit einem Dichtring versehen.
- Der Anschluss der Lüftungsrohre erfolgt über entsprechende Flansche **BlauFast RKF** (verfügbar als Sonderzubehör).
- Ungenutzte Öffnungen werden mit Blinddeckeln **BlauFast RSP** verschlossen.
- Innere Geräuschdämmung

Förderleistung, m³/h	Anzahl der Anschlussrohre	Zuluft Druckabfall, Pa	Abluft Druckabfall, Pa
25	1	9,2	10,1
50	2	9,8	10,8
75	3	10,9	12,0
100	4	12,4	13,6
125	5	14,3	15,7
150	6	16,6	18,3

Abmessungen, mm	∅ D	∅ D1	H	L	B
BlauFast SR 125/63x6 01	55	124	162	554	470



Produktname	Artikelnummer
BlauFast SR 125/63x6 01	8028366

**METALL-
VERTEILERKASTEN
BLAUFAST SR 125/63x6 02**

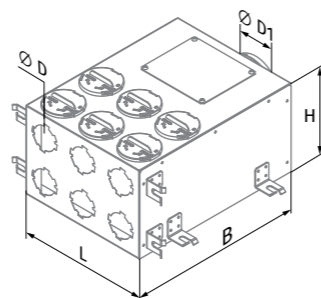
Für Zu- und Abluftsysteme in Wohngebäuden. Zur Verteilung der Luft von der Lüftungsanlage zu den Luftleitungen.



- Aus aluzinkbeschichtetem Stahl hergestellt
- Der Flansch des Hauptrohres ist mit einem Dichtring versehen.
- Der Anschluss der Lüftungsrohre erfolgt über entsprechende Flansche **BlauFast RKF** (verfügbar als Sonderzubehör).
- Ungenutzte Öffnungen werden mit Blinddeckeln **BlauFast RSP** verschlossen.
- Innere Schalldämmung

Förderleistung, m³/h	Anzahl der Anschlussrohre	Zuluft Druckabfall, Pa	Abluft Druckabfall, Pa
25	1	9,2	10,1
50	2	9,8	10,8
75	3	10,9	12,0
100	4	12,4	13,6
125	5	14,3	15,7
150	6	16,6	18,3

Abmessungen, mm	Ø D	Ø D1	H	L	B
BlauFast SR 125/63x6 02	22	124	202	300	400



Produktname	Artikelnummer
BlauFast SR 125/63x6 02	8023323

**METALL-
VERTEILERKASTEN
BLAUFAST SR 160/63x8 01**

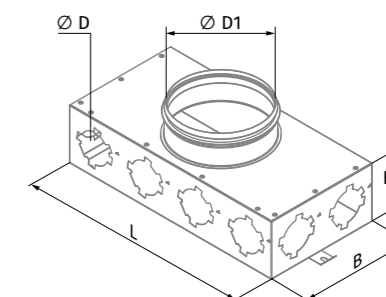
Für Zu- und Abluftsysteme in Wohngebäuden. Zur Verteilung der Luft von der Lüftungsanlage zu den Luftleitungen.



- Aus aluzinkbeschichtetem Stahl hergestellt
- Der Flansch des Hauptrohres ist mit einem Dichtring versehen.
- Der Anschluss der Lüftungsrohre erfolgt über entsprechende Flansche **BlauFast RKF** (verfügbar als Sonderzubehör).
- Ungenutzte Öffnungen werden mit Blinddeckeln **BlauFast RSP** verschlossen.

Förderleistung, m³/h	Anzahl der Anschlussrohre	Zuluft Druckabfall, Pa	Abluft Druckabfall, Pa
25	1	9,1	10,1
50	2	9,6	10,5
75	3	10,3	11,3
100	4	11,3	12,4
125	5	12,6	13,9
150	6	14,2	15,6
175	7	16,1	17,7
200	8	18,2	20,1

Abmessungen, mm	Ø D	Ø D1	H	L	B
BlauFast SR 160/63x8 01	55	159	100	400	200



Produktname	Artikelnummer
BlauFast SR 160/63x8 01	8028380

**METALL-
VERTEILERKASTEN
BLAUFAST SR 125/63x6 03**

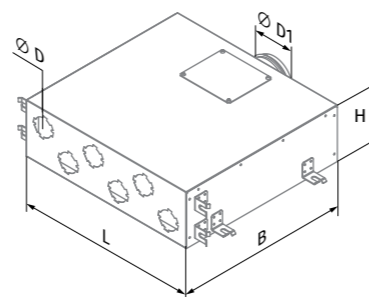
Für Zu- und Abluftsysteme in Wohngebäuden. Zur Verteilung der Luft von der Lüftungsanlage zu den Luftleitungen.



- Aus aluzinkbeschichtetem Stahl hergestellt
- Der Flansch des Hauptrohres ist mit einem Dichtring versehen.
- Der Anschluss der Lüftungsrohre erfolgt über entsprechende Flansche **BlauFast RKF** (verfügbar als Sonderzubehör).
- Ungenutzte Öffnungen werden mit Blinddeckeln **BlauFast RSP** verschlossen.
- Innere Schalldämmung

Förderleistung, m³/h	Anzahl der Anschlussrohre	Zuluft Druckabfall, Pa	Abluft Druckabfall, Pa
25	1	9,2	10,1
50	2	9,8	10,8
75	3	10,9	12,0
100	4	12,4	13,6
125	5	14,3	15,7
150	6	16,6	18,3

Abmessungen, mm	Ø D	Ø D1	H	L	B
BlauFast SR 125/63x6 03	55	124	162	530	500



Produktname	Artikelnummer
BlauFast SR 125/63x6 03	8023330

**KUNSTSTOFF-
VERTEILERKASTEN
BLAUFAST SR 125/63x9 50P**

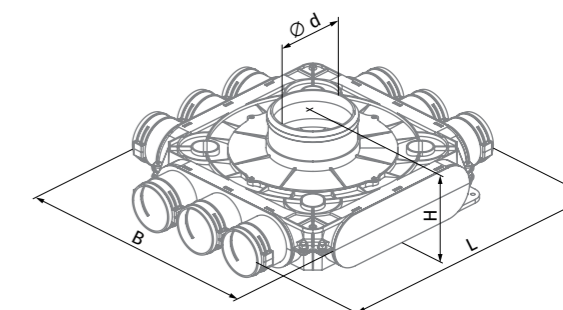
Für Zu- und Abluftsysteme in Wohngebäuden. Zur Verteilung der Luft von der Lüftungsanlage zu den Luftleitungen.



- Anschlussdurchmesser: 63 mm
- Die Fixierung der Lüftungsrohre erfolgt mit den mitgelieferten Klammern **BlauFast S**.
- Der Dichtring **BlauFast RL 63** (als Sonderzubehör verfügbar) wird für eine Dichtheit der Klasse C verwendet.
- Aus Polypropylen (PP) mit thermoplastischem Elastomer (SEBS) hergestellt
- Betriebstemperatur: -20 bis +60 °C

Förderleistung, m³/h	Anzahl der Anschlussrohre	Zuluft Druckabfall, Pa	Abluft Druckabfall, Pa
25	1	10,4	12,8
50	2	12,2	14,4
75	3	14,4	16,4
100	4	16,5	18,9
125	5	18,5	21,4
150	6	20,6	24,0
175	7	23,1	26,8
200	8	25,5	29,6
225	9	28,0	32,4

Abmessungen, mm	Ø d (innen)	H	L	B
BlauFast SR 125/63x9 50P	113	140	464	408



Produktname	Artikelnummer
BlauFast SR 125/63x9 50P	8084713

**KUNSTSTOFF-
VERTEILERKASTEN
BLAUFAST SR 125/63x9 51P**

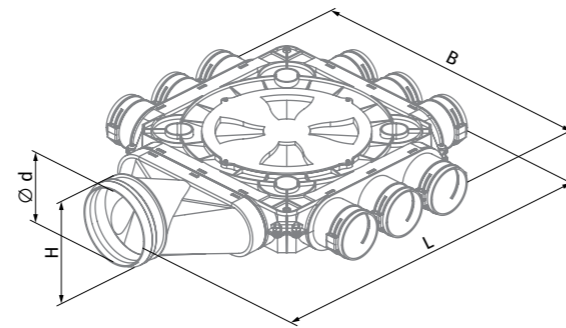


Für Zu- und Abluftsysteme in Wohngebäuden. Zur Verteilung der Luft von der Lüftungsanlage zu den Luftleitungen.

- Anschlussdurchmesser: 63 mm
- Die Fixierung der Lüftungsrohre erfolgt mit den mitgelieferten Klammern **BlauFast S**.
- Der Dichtring **BlauFast RL 63** (als Sonderzubehör verfügbar) wird für eine Dichtheit der Klasse C verwendet.
- Aus Polypropylen (PP) mit thermoplastischem Elastomer (SEBS) hergestellt
- Betriebstemperatur: -20 bis +60 °C

Förderleistung, m³/h	Anzahl der Anschlussrohre	Zuluft Druckabfall, Pa	Abluft Druckabfall, Pa
25	1	13,5	16,6
50	2	15,9	18,7
75	3	18,7	21,3
100	4	21,4	24,6
125	5	24,1	27,9
150	6	26,8	31,2
175	7	30,0	34,8
200	8	33,2	38,5
225	9	36,4	42,1

Abmessungen, mm	Ø d1 (innen)	H	L	B
BlauFast SR 125/63x9 51P	113	128	572	464



Produktname	Artikelnummer
BlauFast SR 125/63x9 51P	8084720

**METALL-VERTEILERKASTEN
BLAUFAST SR 200/63x10 01**

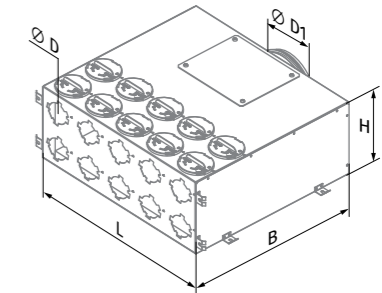


Für Zu- und Abluftsysteme in Wohngebäuden. Zur Verteilung der Luft von der Lüftungsanlage zu den Luftleitungen.

- Aus aluzinkbeschichtetem Stahl hergestellt
- Der Flansch des Hauptrohres ist mit einem Dichtring versehen.
- Der Anschluss der Lüftungsrohre erfolgt über entsprechende Flansche **BlauFast RKF** (verfügbar als Sonderzubehör).
- Ungenutzte Öffnungen werden mit den Blinddeckeln **BlauFast RSP** verschlossen.
- Innere Schalldämmung

Förderleistung, m³/h	Anzahl der Anschlussrohre	Zuluft Druckabfall, Pa	Abluft Druckabfall, Pa
25	1	9,1	10,0
50	2	9,3	10,3
75	3	9,8	10,8
100	4	10,4	11,4
125	5	11,2	12,3
150	6	12,1	13,3
175	7	13,2	14,5
200	8	14,5	16,0
225	9	16,0	17,6
250	10	17,6	19,4

Abmessungen, mm	Ø D	Ø D1	L	H	B
BlauFast SR 200/63x10 01	55	199	500	302	600



Produktname	Artikelnummer
BlauFast SR 200/63x10 01	8029394

**METALL-VERTEILERKASTEN
BLAUFAST SR 160/63x10 01**

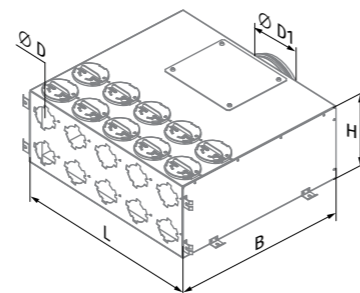


Für Zu- und Abluftsysteme in Wohngebäuden. Zur Verteilung der Luft von der Lüftungsanlage zu den Luftleitungen.

- Aus aluzinkbeschichtetem Stahl hergestellt
- Der Flansch des Hauptrohres ist mit einem Dichtring versehen.
- Der Anschluss der Lüftungsrohre erfolgt über entsprechende Flansche **BlauFast RKF** (verfügbar als Sonderzubehör).
- Ungenutzte Öffnungen werden mit Blinddeckeln **BlauFast RSP** verschlossen.
- Innere Schalldämmung

Förderleistung, m³/h	Anzahl der Anschlussrohre	Zuluft Druckabfall, Pa	Abluft Druckabfall, Pa
25	1	9,1	10,0
50	2	9,5	10,5
75	3	10,2	11,2
100	4	11,0	12,1
125	5	12,2	13,4
150	6	13,6	15,0
175	7	15,3	16,8
200	8	17,2	18,9
225	9	19,4	21,3
250	10	21,8	24,0

Abmessungen, mm	Ø D	Ø D1	H	L	B
BlauFast SR 160/63x10 01	55	159	202	500	500



Produktname	Artikelnummer
BlauFast SR 160/63x10 01	8023361

**METALL-VERTEILERKASTEN
BLAUFAST SR 200/63x15 01**

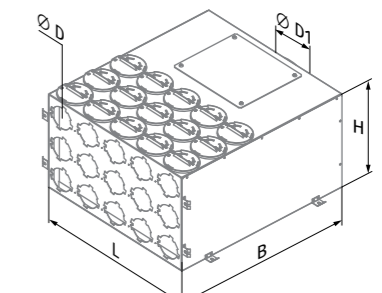


Für Zu- und Abluftsysteme in Wohngebäuden. Zur Verteilung der Luft von der Lüftungsanlage zu den Luftleitungen.

- Aus aluzinkbeschichtetem Stahl hergestellt
- Der Flansch des Hauptrohres ist mit einem Dichtring versehen.
- Der Anschluss der Lüftungsrohre erfolgt über entsprechende Flansche **BlauFast RKF** (verfügbar als Sonderzubehör).
- Ungenutzte Öffnungen werden mit den Blinddeckeln **BlauFast RSP** verschlossen.
- Innere Schalldämmung

Förderleistung, m³/h	Anzahl der Anschlussrohre	Zuluft Druckabfall, Pa	Abluft Druckabfall, Pa
25	1	9,1	10,0
50	2	9,3	10,3
75	3	9,8	10,8
100	4	10,4	11,4
125	5	11,2	12,3
150	6	12,1	13,3
175	7	13,2	14,5
200	8	14,5	16,0
225	9	16,0	17,6
250	10	17,6	19,4
275	11	19,4	21,4
300	12	21,4	23,5
325	13	23,6	25,9
350	14	25,9	28,5
375	15	28,4	31,2

Abmessungen, mm	Ø D	Ø D1	H	L	B
BlauFast SR 200/63x15 01	55	199	302	500	600



Produktname	Artikelnummer
BlauFast SR 200/63x15 01	8029417

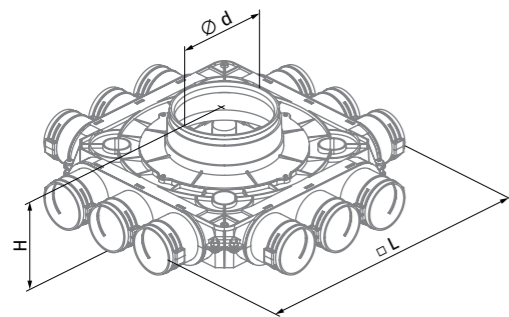
**KUNSTSTOFF-
VERTEILERKASTEN**
BLAUFAST SR 150/63x12 50P
BLAUFAST SR 160/63x12 50P
BLAUFAST SR 200/63x12 50P



Für Zu- und Abluftsysteme
in Wohngebäuden.
Zur Verteilung der Luft
von der Lüftungsanlage
zu den Luftleitungen.

- Anschlussdurchmesser: 63 mm
- Die Fixierung der Lüftungsrohre erfolgt mit den mitgelieferten Klammern **BlauFast S**.
- Der Dichtring **BlauFast RL 63** (als Sonderzubehör verfügbar) wird für eine Dichtheit der Klasse C verwendet.
- Aus Polypropylen (PP) mit thermoplastischem Elastomer (SEBS) hergestellt
- Betriebstemperatur: -20 bis +60 °C

Abmessungen, mm	Ø d1 (innen)	H	L
BlauFast SR 150/63x12 50P	138	140	464
BlauFast SR 160/63x12 50P	148	140	464
BlauFast SR 200/63x12 50P	188	140	464



BlauFast SR 150/63x12 50P

Förderleistung, m³/h	Anzahl der Anschlussrohre	Zuluft Druckabfall, Pa	Abluft Druckabfall, Pa
25	1	9,1	10,1
50	2	9,6	10,5
75	3	10,3	11,3
100	4	11,3	12,4
125	5	12,6	13,9
150	6	14,2	15,6
175	7	16,1	17,7
200	8	18,2	20,1
225	9	20,7	22,8
250	10	23,4	25,8
275	11	26,5	29,1
300	12	29,8	32,8

BlauFast SR 160/63x12 50P

Förderleistung, m³/h	Anzahl der Anschlussrohre	Zuluft Druckabfall, Pa	Abluft Druckabfall, Pa
25	1	9,1	10,1
50	2	9,6	10,5
75	3	10,3	11,3
100	4	11,3	12,4
125	5	12,6	13,9
150	6	14,2	15,6
175	7	16,1	17,7
200	8	18,2	20,1
225	9	20,7	22,8
250	10	23,4	25,8
275	11	26,5	29,1
300	12	29,8	32,8

BlauFast SR 200/63x12 50P

Förderleistung, m³/h	Anzahl der Anschlussrohre	Zuluft Druckabfall, Pa	Abluft Druckabfall, Pa
25	1	9,1	10,0
50	2	9,4	10,4
75	3	9,9	10,9
100	4	10,6	11,7
125	5	11,6	12,7
150	6	12,7	14,0
175	7	14,0	15,4
200	8	15,6	17,1
225	9	17,3	19,1
250	10	19,3	21,2
275	11	21,4	23,6
300	12	23,8	26,2

Produktname	Artikelnummer
BlauFast SR 150/63x12 50P	8084737
BlauFast SR 160/63x12 50P	8084805
BlauFast SR 200/63x12 50P	8084881

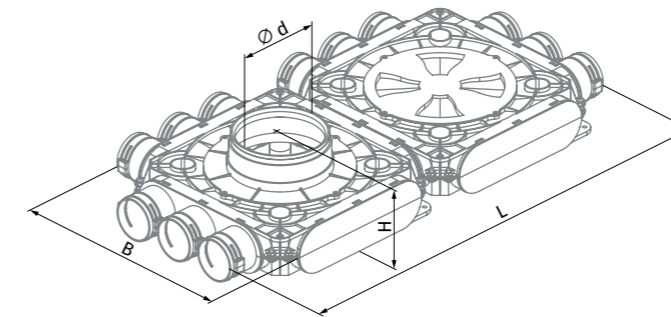
**KUNSTSTOFF-
VERTEILERKASTEN**
BLAUFAST SR 150/63x12 51P
BLAUFAST SR 160/63x12 51P
BLAUFAST SR 200/63x12 51P



Für Zu- und Abluftsysteme
in Wohngebäuden.
Zur Verteilung der Luft
von der Lüftungsanlage
zu den Luftleitungen.

- Anschlussdurchmesser: 63 mm
- Die Fixierung der Lüftungsrohre erfolgt mit den mitgelieferten Klammern **BlauFast S**.
- Der Dichtring **BlauFast RL 63** (als Sonderzubehör verfügbar) wird für eine Dichtheit der Klasse C verwendet.
- Aus Polypropylen (PP) mit thermoplastischem Elastomer (SEBS) hergestellt
- Betriebstemperatur: -20 bis +60 °C

Abmessungen, mm	Ø d (innen)	H	L	B
BlauFast SR 150/63x12 51P	138	140	813	408
BlauFast SR 160/63x12 51P	148	140	813	408
BlauFast SR 200/63x12 51P	188	140	813	408



BlauFast SR 150/63x12 51P

Förderleistung, m³/h	Anzahl der Anschlussrohre	Zuluft Druckabfall, Pa	Abluft Druckabfall, Pa
25	1	9,1	10,1
50	2	9,6	10,5
75	3	10,3	11,3
100	4	11,3	12,4
125	5	12,6	13,9
150	6	14,2	15,6
175	7	16,1	17,7
200	8	18,2	20,1
225	9	20,7	22,8
250	10	23,4	25,8
275	11	26,5	29,1
300	12	29,8	32,8

BlauFast SR 160/63x12 51P

Förderleistung, m³/h	Anzahl der Anschlussrohre	Zuluft Druckabfall, Pa	Abluft Druckabfall, Pa
25	1	9,1	10,1
50	2	9,6	10,5
75	3	10,3	11,3
100	4	11,3	12,4
125	5	12,6	13,9
150	6	14,2	15,6
175	7	16,1	17,7
200	8	18,2	20,1
225	9	20,7	22,8
250	10	23,4	25,8
275	11	26,5	29,1
300	12	29,8	32,8

BlauFast SR 200/63x12 51P

Förderleistung, m³/h	Anzahl der Anschlussrohre	Zuluft Druckabfall, Pa	Abluft Druckabfall, Pa
25	1	9,1	10,0
50	2	9,4	10,4
75	3	9,9	10,9
100	4	10,6	11,7
125	5	11,6	12,7
150	6	12,7	14,0
175	7	14,0	15,4
200	8	15,6	17,1
225	9	17,3	19,1
250	10	19,3	21,2
275	11	21,4	23,6
300	12	23,8	26,2

Produktname	Artikelnummer
BlauFast SR 150/63x12 51P	8084744
BlauFast SR 160/63x12 51P	8084812
BlauFast SR 200/63x12 51P	8084898

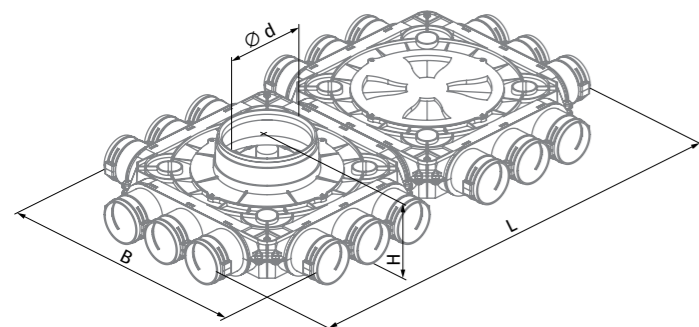
**KUNSTSTOFF-
VERTEILERKASTEN**
BLAUFAST SR 150/63x18 50P
BLAUFAST SR 160/63x18 50P
BLAUFAST SR 200/63x18 50P



Für Zu- und Abluftsysteme
in Wohngebäuden.
Zur Verteilung der Luft
von der Lüftungsanlage
zu den Luftleitungen.

- Anschlussdurchmesser: 63 mm
- Die Fixierung der Lüftungsrohre erfolgt mit den mitgelieferten Klammern **BlauFast S**.
- Der Dichtring **BlauFast RL 63** (als Sonderzubehör verfügbar) wird für eine Dichtheit der Klasse C verwendet.
- Aus Polypropylen (PP) mit thermoplastischem Elastomer (SEBS) hergestellt
- Betriebstemperatur: -20 bis +60 °C

Abmessungen, mm	∅ d (innen)	H	L	B
BlauFast SR 150/63x18 50P	138	140	813	464
BlauFast SR 160/63x18 50P	148	140	813	464
BlauFast SR 200/63x18 50P	188	140	813	464



BlauFast SR 150/63x18 50P

Förderleistung, m³/h	Anzahl der Anschlussrohre	Zuluft Druckabfall, Pa	Abluft Druckabfall, Pa
25	1	9,1	10,1
50	2	9,6	10,5
75	3	10,3	11,3
100	4	11,3	12,4
125	5	12,6	13,9
150	6	14,2	15,6
175	7	16,1	17,7
200	8	18,2	20,1
225	9	20,7	22,8
250	10	23,4	25,8
275	11	26,5	29,1
300	12	29,8	32,8
325	13	33,4	36,8
350	14	37,3	41,0
375	15	41,5	45,7
400	16	46,0	50,6
425	17	50,7	55,8
450	18	55,8	61,4

BlauFast SR 160/63x18 50P

Förderleistung, m³/h	Anzahl der Anschlussrohre	Zuluft Druckabfall, Pa	Abluft Druckabfall, Pa
25	1	9,1	10,1
50	2	9,6	10,5
75	3	10,3	11,3
100	4	11,3	12,4
125	5	12,6	13,9
150	6	14,2	15,6
175	7	16,1	17,7
200	8	18,2	20,1
225	9	20,7	22,8
250	10	23,4	25,8
275	11	26,5	29,1
300	12	29,8	32,8
325	13	33,4	36,8
350	14	37,3	41,0
375	15	41,5	45,7
400	16	46,0	50,6
425	17	50,7	55,8
450	18	55,8	61,4

BlauFast SR 200/63x18 50P

Förderleistung, m³/h	Anzahl der Anschlussrohre	Zuluft Druckabfall, Pa	Abluft Druckabfall, Pa
25	1	9,1	10,0
50	2	9,4	10,4
75	3	9,9	10,9
100	4	10,6	11,7
125	5	11,6	12,7
150	6	12,7	14,0
175	7	14,0	15,4
200	8	15,6	17,1
225	9	17,3	19,1
250	10	19,3	21,2
275	11	21,4	23,6
300	12	23,8	26,2
325	13	26,4	29,0
350	14	29,1	32,1
375	15	32,1	35,3
400	16	35,3	38,8
425	17	38,7	42,6
450	18	42,3	46,5

Produktname	Artikelnummer
BlauFast SR 150/63x18 50P	8084751
BlauFast SR 160/63x18 50P	8084829
BlauFast SR 200/63x18 50P	8084904

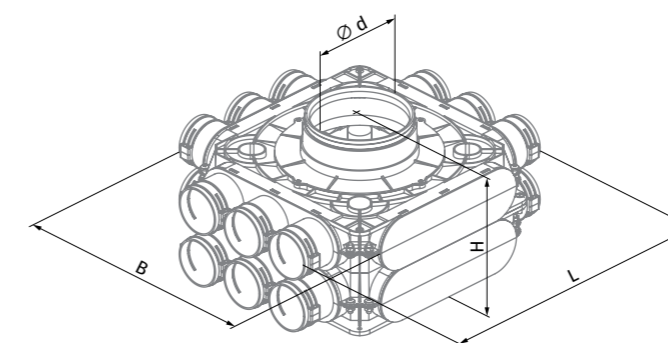
**KUNSTSTOFF-
VERTEILERKASTEN**
BLAUFAST SR 150/63x18 51P
BLAUFAST SR 160/63x18 51P
BLAUFAST SR 200/63x18 51P



Für Zu- und Abluftsysteme
in Wohngebäuden.
Zur Verteilung der Luft
von der Lüftungsanlage
zu den Luftleitungen.

- Anschlussdurchmesser: 63 mm
- Die Fixierung der Lüftungsrohre erfolgt mit den mitgelieferten Klammern **BlauFast S**.
- Der Dichtring **BlauFast RL 63** (als Sonderzubehör verfügbar) wird für eine Dichtheit der Klasse C verwendet.
- Aus Polypropylen (PP) mit thermoplastischem Elastomer (SEBS) hergestellt
- Betriebstemperatur: -20 bis +60 °C

Abmessungen, mm	∅ d (innen)	H	L	B
BlauFast SR 150/63x18 51P	138	223	464	408
BlauFast SR 160/63x18 51P	148	223	464	408
BlauFast SR 200/63x18 51P	188	223	464	408



BlauFast SR 150/63x18 51P

Förderleistung, m³/h	Anzahl der Anschlussrohre	Zuluft Druckabfall, Pa	Abluft Druckabfall, Pa
25	1	9,1	10,1
50	2	9,6	10,5
75	3	10,3	11,3
100	4	11,3	12,4
125	5	12,6	13,9
150	6	14,2	15,6
175	7	16,1	17,7
200	8	18,2	20,1
225	9	20,7	22,8
250	10	23,4	25,8
275	11	26,5	29,1
300	12	29,8	32,8
325	13	33,4	36,8
350	14	37,3	41,0
375	15	41,5	45,7
400	16	46,0	50,6
425	17	50,7	55,8
450	18	55,8	61,4

BlauFast SR 160/63x18 51P

Förderleistung, m³/h	Anzahl der Anschlussrohre	Zuluft Druckabfall, Pa	Abluft Druckabfall, Pa
25	1	9,1	10,1
50	2	9,6	10,5
75	3	10,3	11,3
100	4	11,3	12,4
125	5	12,6	13,9
150	6	14,2	15,6
175	7	16,1	17,7
200	8	18,2	20,1
225	9	20,7	22,8
250	10	23,4	25,8
275	11	26,5	29,1
300	12	29,8	32,8
325	13	33,4	36,8
350	14	37,3	41,0
375	15	41,5	45,7
400	16	46,0	50,6
425	17	50,7	55,8
450	18	55,8	61,4

BlauFast SR 200/63x18 51P

Förderleistung, m³/h	Anzahl der Anschlussrohre	Zuluft Druckabfall, Pa	Abluft Druckabfall, Pa
25	1	9,1	10,0
50	2	9,4	10,4
75	3	9,9	10,9
100	4	10,6	11,7
125	5	11,6	12,7
150	6	12,7	14,0
175	7	14,0	15,4
200	8	15,6	17,1
225	9	17,3	19,1
250	10	19,3	21,2
275	11	21,4	23,6
300	12	23,8	26,2
325	13	26,4	29,0
350	14	29,1	32,1
375	15	32,1	35,3
400	16	35,3	38,8
425	17	38,7	42,6
450	18	42,3	46,5

Produktname	Artikelnummer
BlauFast SR 150/63x18 51P	8084768
BlauFast SR 160/63x18 51P	8084836
BlauFast SR 200/63x18 51P	8084911

VENTILADAPTER

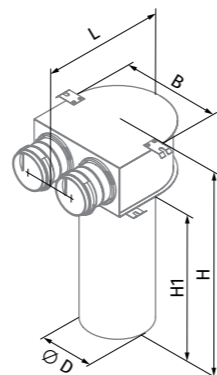
**RUNDER VENTILADAPTER
BLAUFAST RPZ 125/63x2 M**

Für Zu- und Abluftsysteme in Wohngebäuden.
Für Deckenmontage und Anschluss eines Lüftungsgitters an Rohre mit \varnothing 63 mm.



Förderleistung, m³/h	Anzahl der Anschlussrohre	Zuluft Druckabfall, Pa	Abluft Druckabfall, Pa
25	1	7,9	8,0
50	2	7,0	6,2

Abmessungen, mm	\varnothing D	H	H1	L	B
BlauFast RPZ 125/63x2 M	127	401	300	196	200



Produktname	Artikelnummer
BlauFast RPZ 125/63x2 M	8028489

- Der Kasten ist aus Metall gefertigt und mit Polypropylenstutzen versehen.
- Das BlauFast Rohr wird mit dem mitgelieferten Verschlussring **BlauFast RS** fixiert.
- Der Dichtring **BlauFast RL** (als Sonderzubehör verfügbar) wird für eine Dichtheit der Klasse C verwendet.

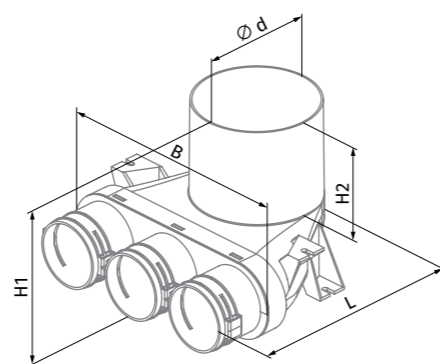
**KUNSTSTOFF-
VENTILADAPTER
BLAUFAST RPZ 125/63x3 01**

Für Zu- und Abluftsysteme in Wohngebäuden.
Für Deckenmontage und Anschluss eines Lüftungsgitters an Rohre mit \varnothing 63 mm.



Förderleistung, m³/h	Anzahl der Anschlussrohre	Zuluft Druckabfall, Pa	Abluft Druckabfall, Pa
25	1	7,9	8,0
50	2	7,0	6,2
75	3	8,6	8,8

Abmessungen, mm	\varnothing d (innen)	H1	H2	L	B
BlauFast RPZ 125/63x3 01	127	183	100	243	266



Produktname	Artikelnummer
BlauFast RPZ 125/63x3 01	8084706

- Die Fixierung der Lüftungsrohre erfolgt mit den mitgelieferten Klammern **BlauFast S**.
- Der Dichtring **BlauFast RL 63** (als Sonderzubehör verfügbar) wird für eine Dichtheit der Klasse C verwendet.
- Aus Polypropylen (PP) mit thermoplastischem Elastomer (SEBS) hergestellt
- Betriebstemperatur: -20 bis +60 °C

**VENTILADAPTER
FÜR DEN BODEN
BLAUFAST
RPF 300x100/63x2 M**

Für Zu- und Abluftsysteme in Wohngebäuden.
Zur Bodenmontage und Anschluss eines Bodenbelüftungsgitters an BlauFast Rohre.



- Der Kasten ist aus Metall gefertigt und mit Polypropylenstutzen versehen.
- Das BlauFast Rohr wird mit dem mitgelieferten Verschlussring **BlauFast RS** fixiert.
- Der Dichtring **BlauFast RL** (als Sonderzubehör verfügbar) wird für eine Dichtheit der Klasse C verwendet.

Produktname	Artikelnummer
BlauFast RPF 300x100/63x2 M	8030048

**VENTILADAPTER
FÜR DEN BODEN
BLAUFAST
RPF 300x100/63x3 M**

Für Zu- und Abluftsysteme in Wohngebäuden.
Zur Bodenmontage und Anschluss eines Bodenbelüftungsgitters an BlauFast Rohre.



- Der Kasten ist aus Metall gefertigt und mit Polypropylenstutzen versehen.
- Das BlauFast Rohr wird mit dem mitgelieferten Verschlussring **BlauFast RS** fixiert.
- Der Dichtring **BlauFast RL** (als Sonderzubehör verfügbar) wird für eine Dichtheit der Klasse C verwendet.

Produktname	Artikelnummer
BlauFast RPF 300x100/63x3 M	8029219

**VENTILADAPTER
FÜR DIE WAND
BLAUFAST
RPW 200x55/63x2 M**

Für Zu- und Abluftsysteme in Wohngebäuden.
Für Wandmontage und Anschluss eines Wandlüftungsgitters 200x55 an BlauFast Rohre.

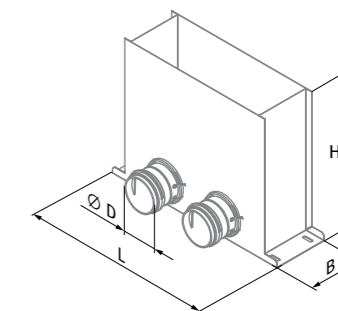


- Der Kasten ist aus Metall gefertigt und mit Polypropylenstutzen versehen.
- Das BlauFast Rohr wird mit dem mitgelieferten Verschlussring **BlauFast RS** fixiert.
- Der Dichtring **BlauFast RL** (als Sonderzubehör verfügbar) wird für eine Dichtheit der Klasse C verwendet.

Produktname	Artikelnummer
BlauFast RPW 200x55/63x2 M	8029233

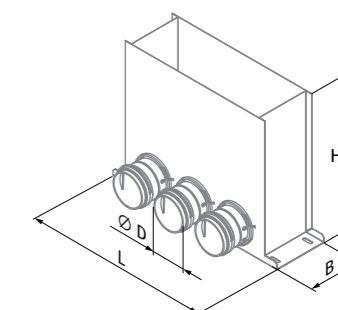
Förderleistung, m³/h	Anzahl der Anschlussrohre	Zuluft Druckabfall, Pa	Abluft Druckabfall, Pa
25	1	11,9	10,5
50	2	12,6	11,5

Abmessungen, mm	\varnothing D	H	L	B
BlauFast RPF 300x100/63x2 M	72	300	401	115



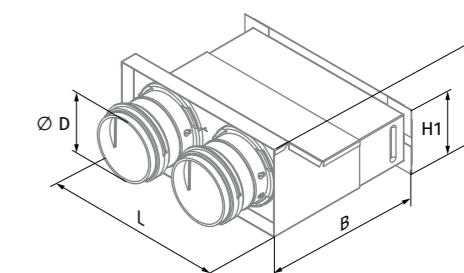
Förderleistung, m³/h	Anzahl der Anschlussrohre	Zuluft Druckabfall, Pa	Abluft Druckabfall, Pa
25	1	11,5	9,5
50	2	12,0	10,6
75	3	12,5	11,4

Abmessungen, mm	\varnothing D	H	L	B
BlauFast RPF 300x100/63x3 M	72	300	401	115



Förderleistung, m³/h	Anzahl der Anschlussrohre	Zuluft Druckabfall, Pa	Abluft Druckabfall, Pa
25	1	2,0	1,8
50	2	1,9	1,7

Abmessungen, mm	\varnothing D	H	H1	L	B
BlauFast RPW 200x55/63x2 M	72	112	75	204	177



**VENTILADAPTER
FÜR DIE WAND
BLAUFAST
RPW 300x55/63x3 M**

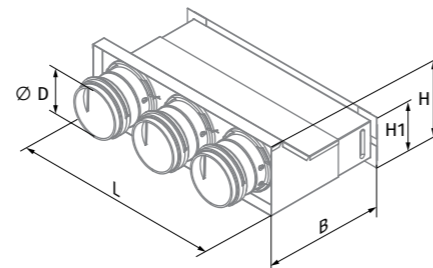


Für Zu- und Abluftsysteme in Wohngebäuden. Für Wandmontage und Anschluss eines Wandlüftungsgitters 200x55 an BlauFast Rohre.

- Der Kasten ist aus Metall gefertigt und mit Polypropylenstutzen versehen.
- Das BlauFast Rohr wird mit dem mitgelieferten Verschlussring **BlauFast RS** fixiert.
- Der Dichtring **BlauFast RL** (als Sonderzubehör verfügbar) wird für eine Dichtheit der Klasse C verwendet.

Förderleistung, m³/h	Anzahl der Anschlussrohre	Zuluft Druckabfall, Pa	Abluft Druckabfall, Pa
25	1	2,0	1,8
50	2	1,9	1,7
75	3	1,8	1,6

Abmessungen, mm	Ø D	H	H1	L	B
BlauFast RPW 300x55/63x3 M	72	112	75	304	172



Produktname	Artikelnummer
BlauFast RPW 300x55/63x3 M	8050176

**METALL-VENTILADAPTER
FÜR DIE WAND
BLAUFAST
RPWB 200x55/63x2 M**

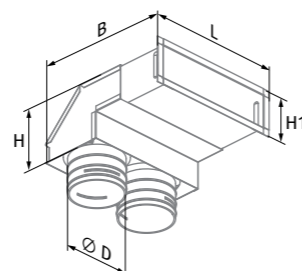


Für Zu- und Abluftsysteme in Wohngebäuden. Für Wandmontage. Anschluss des Wandlüftungsgitters an die Rohre BlauFast.

- Der Kasten ist aus Metall gefertigt und mit Polypropylenstutzen versehen.
- Das BlauFast Rohr wird mit dem mitgelieferten Verschlussring **BlauFast RS** fixiert.
- Der Dichtring **BlauFast RL** (als Sonderzubehör verfügbar) wird für eine Dichtheit der Klasse C verwendet.

Förderleistung, m³/h	Anzahl der Anschlussrohre	Zuluft Druckabfall, Pa	Abluft Druckabfall, Pa
25	1	1,8	1,8
50	2	2,3	2,0

Abmessungen, mm	Ø D	H	H1	L	B
BlauFast RPWB 200x55/63x2 M	72	110	75	225	237



Produktname	Artikelnummer
BlauFast RPWB 200x55/63x2 M	8028434

**METALL-VENTILADAPTER
FÜR DIE WAND
BLAUFAST
RPWB 300x55/63x3 M**

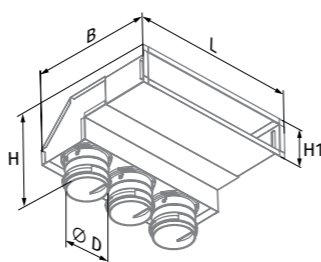


Für Zu- und Abluftsysteme in Wohngebäuden. Für Wandmontage und Anschluss eines Wandlüftungsgitters an Rohre mit Ø 63 mm.

- Der Kasten ist aus Metall gefertigt und mit Polypropylenstutzen versehen.
- Das BlauFast Rohr wird mit dem mitgelieferten Verschlussring **BlauFast RS** fixiert.
- Der Dichtring **BlauFast RL** (als Sonderzubehör verfügbar) wird für eine Dichtheit der Klasse C verwendet.

Förderleistung, m³/h	Anzahl der Anschlussrohre	Zuluft Druckabfall, Pa	Abluft Druckabfall, Pa
25	1	1,8	1,8
50	2	2,3	2,0
75	3	2,9	2,2

Abmessungen, mm	Ø D	H	H1	L	B
BlauFast RPWB 300x55/63x3 M	72	160	75	325	251



Produktname	Artikelnummer
BlauFast RPWB 300x55/63x3 M	8065187

VERBINDUNGS- UND BEFESTIGUNGSELEMENTE

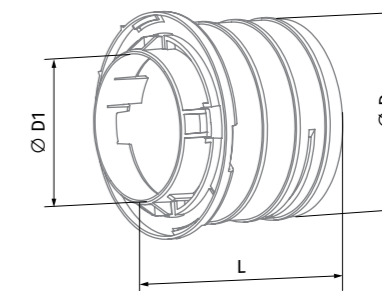
**RUNDFLANSCH
BLAUFAST RKF 63**

Zum Anschluss der Lüftungsrohre an die Verteilerkästen.



- Das BlauFast Rohr wird mit dem mitgelieferten Verschlussring **BlauFast RS** fixiert.
- Der Dichtring **BlauFast RL** (als Sonderzubehör verfügbar) wird für eine Dichtheit der Klasse C verwendet.
- Aus Polypropylen (PP) mit thermoplastischem Elastomer (SEBS) hergestellt
- Betriebstemperatur: -20 bis +60 °C

Abmessungen, mm	Ø D	Ø D1	L
BlauFast RKF 63	72	54	77



Produktname	Artikelnummer
BlauFast RKF 63	8023569

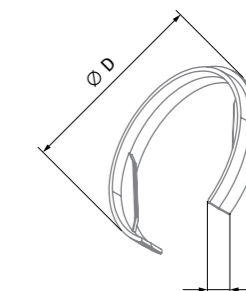
**RUNDER VERSCHLUSSRING
BLAUFAST RS 63**

Zur Fixierung des Lüftungsrohres im Flansch BlauFast RKF.



- Aus Polypropylen (PP) mit thermoplastischem Elastomer (SEBS) hergestellt
- Betriebstemperatur: -20 bis +60 °C

Abmessungen, mm	Ø D	L
BlauFast RS 63	79	13



Produktname	Artikelnummer
BlauFast RS 63	8023491

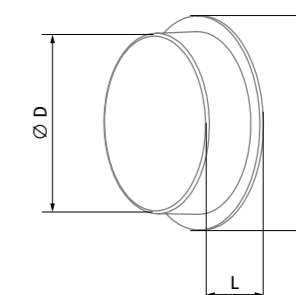
**RUNDER BLINDDECKEL
FÜR ROHRE
BLAUFAST RKP 63**

Zur Abdeckung der Rohröffnungen.



- Aus Polypropylen (PP) mit thermoplastischem Elastomer (SEBS) hergestellt
- Betriebstemperatur: -20 bis +60 °C

Abmessungen, mm	Ø D	Ø D1	L
BlauFast RKP 63	51	63	20



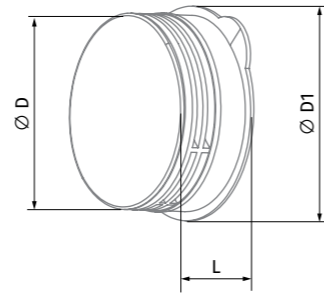
Produktname	Artikelnummer
BlauFast RKP 63	8023583

**RUNDER BLINDDECKEL FÜR FLANSCH RKF 63
BLAUFAST RFP 63**

Zum Verschließen der unbenutzten Flansche der Verteilerkästen.



Abmessungen, mm	∅ D	∅ D1	L
BlauFast RFP 63	69	80	30



Produktname	Artikelnummer
BlauFast RFP 63	8023545

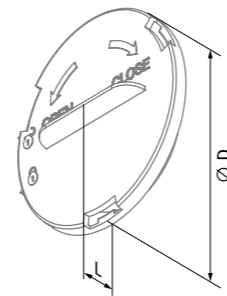
- Der Dichtring **BlauFast RL** (als Sonderzubehör verfügbar) wird für eine Dichtheit der Klasse C verwendet.
- Aus Polypropylen (PP) mit thermoplastischem Elastomer (SEBS) hergestellt
- Betriebstemperatur: -20 bis +60 °C

**BLINDDECKEL FÜR VERTEILERKÄSTEN
BLAUFAST RSP 63**

Zum Verschließen der unbesetzten Öffnungen an den Verteilerkästen.



Abmessungen, mm	∅ D	L
BlauFast RSP 63	84	29



Produktname	Artikelnummer
BlauFast RSP 63	8023514

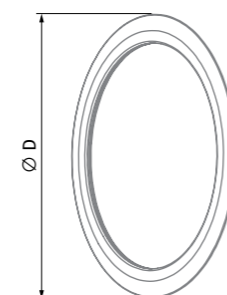
- Der Dichtring **BlauFast RL** (als Sonderzubehör verfügbar) wird für eine Dichtheit der Klasse C verwendet.
- Aus Polypropylen (PP) mit thermoplastischem Elastomer (SEBS) hergestellt
- Betriebstemperatur: -20 bis +60 °C

**RUNDER DICHTRING
BLAUFAST RL 63**

Zum Abdichten der Lüftungsrohre mit ∅ 63 mm und Blinddeckel BlauFast RFP.



Abmessungen, mm	∅ D
BlauFast RL 63	67



Produktname	Artikelnummer
BlauFast RL 63	8023606

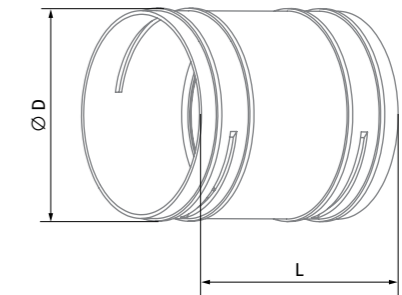
- Der Dichtring **BlauFast RL** (als Sonderzubehör verfügbar) wird für eine Dichtheit der Klasse C verwendet.
- Aus Polypropylen (PP) mit thermoplastischem Elastomer (SEBS) hergestellt
- Betriebstemperatur: -20 bis +60 °C

**RUNDE VERBINDUNGSMUFFE
BLAUFAST RM 63**

Für Zu- und Abluftsysteme in Wohngebäuden. Zum Anschluss der Lüftungsrohre.



Abmessungen, mm	∅ D	L
BlauFast RM 63	70	95



Produktname	Artikelnummer
BlauFast RM 63	8027581

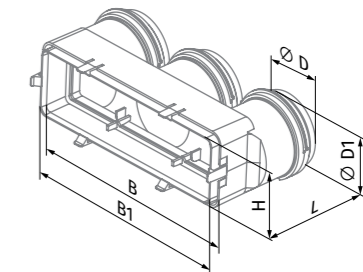
- Das BlauFast Rohr wird mit dem mitgelieferten Verschlussring **BlauFast RS** fixiert.
- Der Dichtring **BlauFast RL** (als Sonderzubehör verfügbar) wird für eine Dichtheit der Klasse C verwendet.
- Aus Polypropylen (PP) mit thermoplastischem Elastomer (SEBS) hergestellt
- Betriebstemperatur: -20 bis +60 °C

**RUNDE VERBINDUNGSMUFFE
BLAUFAST MH 63/204x60**

Zum Anschluss der Lüftungsrohre BlauFast mit ∅ 63 mm und BlauPlast FK 204x60 mm.



Abmessungen, mm	∅ D	∅ D1	H	L	B	B1
BlauFast MH 63/204x60	72	79	60	104	217	204



Produktname	Artikelnummer
BlauFast MH 63/204x60	8028410

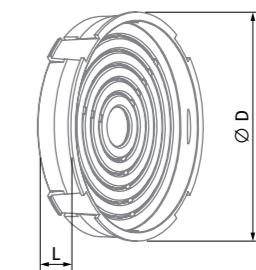
- Das BlauFast Rohr wird mit dem mitgelieferten Verschlussring **BlauFast RS** fixiert.
- Der Dichtring **BlauFast RL** (als Sonderzubehör verfügbar) wird für eine Dichtheit der Klasse C verwendet.
- Aus Polypropylen (PP) mit thermoplastischem Elastomer (SEBS) hergestellt
- Betriebstemperatur: -20 bis +60 °C

**RUNDE LUFTDROSSEL
BLAUFAST RD 63**

Für Zu- und Abluftsysteme in Wohngebäuden. Zur Regelung des Luftdurchsatzes im Lüftungsrohr.

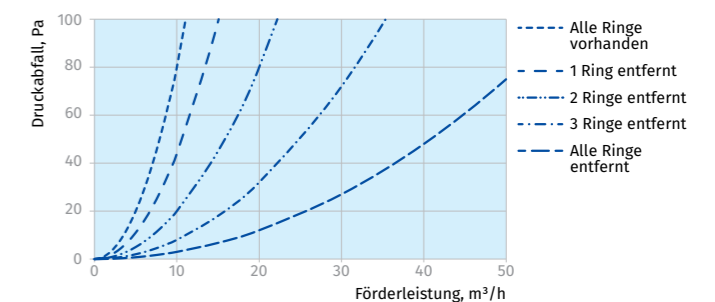


Abmessungen, mm	∅ D	L
BlauFast RD 63	50	14



- Werden von der Innenseite des Verteilerkastens **BlauFast SR** her in die Flansche **BlauFast RKF** eingesetzt. Zur Regelung des Luftdurchsatzes unnötige Ringe abschneiden.
- Aus Polypropylen (PP) mit thermoplastischem Elastomer (SEBS) hergestellt
- Betriebstemperatur: -20 bis +60 °C

Produktname	Artikelnummer
BlauFast RD 63	8027826



SYSTEM 75

LÜFTUNGSRÖHRE

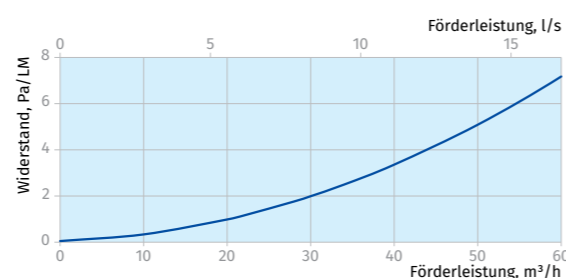
RUNDRÖHR ANTIBAKTERIELL UND ANTISTATISCH BLAUFAST RK 75 01



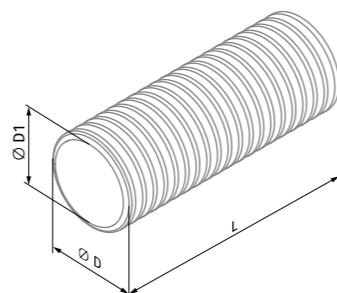
- Aus mit Silberionen modifiziertem Polyethylen hergestellt
- Antibakteriell und antistatisch
- Min. Verarbeitungstemperatur: -5 °C
- Max. Dauerbetriebstemperatur: +50 °C
- Verlegelänge: 5 bis 15 m
- Biegeradius: 70 mm
- Die glatte Innenfläche sorgt für niedrigen Luftwiderstand und einfache Reinigung.

Luftgeschwindigkeit durch den Querschnitt, m/s	2	2,5	3
1 Rohr – Förderleistung, m³/h	22	28	34
2 Rohre – Förderleistung, m³/h	45	56	67

Rohrlänge, m	Rohrwiderstand, Pa		
2	2,3	3,5	5,0
4	4,6	7,0	10,0
6	6,9	10,6	15,0
8	9,3	14,1	20,0
10	11,6	17,6	24,9
12	13,9	21,1	29,9
14	16,2	24,7	34,9
16	18,5	28,2	39,9
18	20,8	31,7	44,9



Abmessungen, mm	∅ D	∅ D1	L, m
BlauFast RK 75/50 01	75	62	50
BlauFast RK 75/50 02	75	62	50



Produktname	Artikelnummer
BlauFast RK 75/50 01	8029165
BlauFast RK 75/50 02	8029172

VERTEILERKÄSTEN

METALL- VERTEILERKASTEN BLAUFAST SR 125/75x2 01

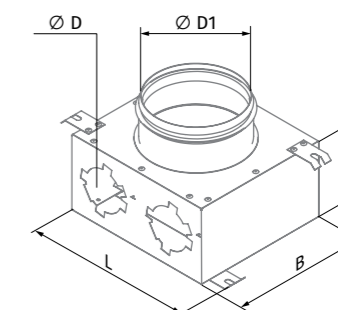


Für Zu- und Abluftsysteme in Wohngebäuden. Zur Verteilung der Luft von der Lüftungsanlage zu den Luftleitungen.

- Aus aluzinkbeschichtetem Stahl hergestellt
- Der Flansch des Hauptrohres ist mit einem Dichtring versehen.
- Der Anschluss der Lüftungsrohre erfolgt über entsprechende Flansche **BlauFast RKF** (verfügbar als Sonderzubehör).
- Ungenutzte Öffnungen werden mit Blinddeckeln **BlauFast RSP** verschlossen.

Förderleistung, m³/h	Anzahl der Anschlussrohre	Zuluft Druckabfall, Pa	Abluft Druckabfall, Pa
30	1	4,3	4,7
60	2	5,1	5,6

Abmessungen, mm	∅ D	∅ D1	H	L	B
BlauFast SR 125/75x2 01	67	124	100	196	178



Produktname	Artikelnummer
BlauFast SR 125/75x2 01	8028373

METALL- VERTEILERKASTEN BLAUFAST SR 125/75x6 01

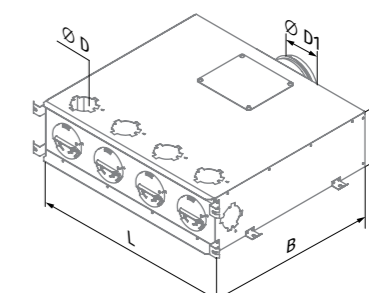


Für Zu- und Abluftsysteme in Wohngebäuden. Zur Verteilung der Luft von der Lüftungsanlage zu den Luftleitungen.

- Aus aluzinkbeschichtetem Stahl hergestellt
- Der Flansch des Hauptrohres ist mit einem Dichtring versehen.
- Der Anschluss der Lüftungsrohre erfolgt über entsprechende Flansche **BlauFast RKF** (verfügbar als Sonderzubehör).
- Ungenutzte Öffnungen werden mit Blinddeckeln **BlauFast RSP** verschlossen.
- Innere Schalldämmung

Förderleistung, m³/h	Anzahl der Anschlussrohre	Zuluft Druckabfall, Pa	Abluft Druckabfall, Pa
30	1	4,3	4,7
60	2	5,2	5,7
90	3	6,7	7,4
120	4	8,9	9,8
150	5	11,6	12,8
180	6	14,9	16,4

Abmessungen, mm	∅ D	∅ D1	H	L	B
BlauFast SR 125/75x6 01	67	124	162	554	470



Produktname	Artikelnummer
BlauFast SR 125/75x6 01	8029318

**METALL-
VERTEILERKASTEN
BLAUFAST SR 125/75x6 02**

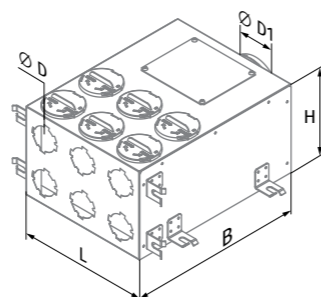
Für Zu- und Abluftsysteme in Wohngebäuden. Zur Verteilung der Luft von der Lüftungsanlage zu den Luftleitungen.



- Aus aluzinkbeschichtetem Stahl hergestellt
- Der Flansch des Hauptrohres ist mit einem Dichtring versehen.
- Der Anschluss der Lüftungsrohre erfolgt über entsprechende Flansche **BlauFast RKF** (verfügbar als Sonderzubehör).
- Ungenutzte Öffnungen werden mit Blinddeckeln **BlauFast RSP** verschlossen
- Innere Schalldämmung

Förderleistung, m³/h	Anzahl der Anschlussrohre	Zuluft Druckabfall, Pa	Abluft Druckabfall, Pa
30	1	4,3	4,7
60	2	5,2	5,7
90	3	6,7	7,4
120	4	8,9	9,8
150	5	11,6	12,8
180	6	14,9	16,4

Abmessungen, mm	Ø D	Ø D1	H	L	B
BlauFast SR 125/75x6 02	67	124	202	300	400



Produktname	Artikelnummer
BlauFast SR 125/75x6 02	8023347

**KUNSTSTOFF-
VERTEILERKASTEN
BLAUFAST SR 125/75x6 50P**

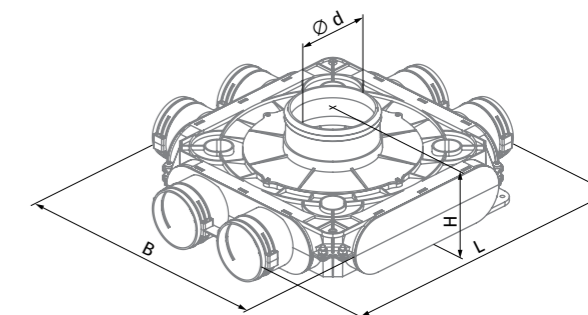
Für Zu- und Abluftsysteme in Wohngebäuden. Zur Verteilung der Luft von der Lüftungsanlage zu den Luftleitungen.



- Anschlussdurchmesser: 75 mm
- Die Fixierung der Lüftungsrohre erfolgt mit den mitgelieferten Klammern **BlauFast S**.
- Der Dichtring **BlauFast RL 75** (als Sonderzubehör verfügbar) wird für eine Dichtheit der Klasse C verwendet.
- Aus Polypropylen (PP) mit thermoplastischem Elastomer (SEBS) hergestellt
- Betriebstemperatur: -20 bis +60 °C

Förderleistung, m³/h	Anzahl der Anschlussrohre	Zuluft Druckabfall, Pa	Abluft Druckabfall, Pa
30	1	4,3	4,8
60	2	5,3	5,8
90	3	7,0	7,6
120	4	9,2	10,2
150	5	12,2	13,4
180	6	15,8	17,4

Abmessungen, mm	Ø d (innen)	H	L	B
BlauFast SR 125/75x6 50P	113	140	468	410



Produktname	Artikelnummer
BlauFast SR 125/75x6 50P	8084157

**METALL-
VERTEILERKASTEN
BLAUFAST SR 125/75x6 03**

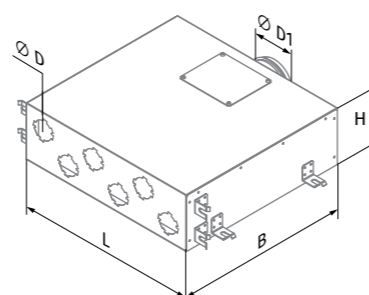
Für Zu- und Abluftsysteme in Wohngebäuden. Zur Verteilung der Luft von der Lüftungsanlage zu den Luftleitungen.



- Aus aluzinkbeschichtetem Stahl hergestellt
- Der Flansch des Hauptrohres ist mit einem Dichtring versehen.
- Der Anschluss der Lüftungsrohre erfolgt über entsprechende Flansche **BlauFast RKF** (verfügbar als Sonderzubehör).
- Ungenutzte Öffnungen werden mit Blinddeckeln **BlauFast RSP** verschlossen.
- Innere Schalldämmung

Förderleistung, m³/h	Anzahl der Anschlussrohre	Zuluft Druckabfall, Pa	Abluft Druckabfall, Pa
30	1	4,3	4,7
60	2	5,2	5,7
90	3	6,7	7,4
120	4	8,9	9,8
150	5	11,6	12,8
180	6	14,9	16,4

Abmessungen, mm	Ø D	Ø D1	H	L	B
BlauFast SR 125/75x6 03	65	124	162	530	500



Produktname	Artikelnummer
BlauFast SR 125/75x6 03	8023354

**KUNSTSTOFF-
VERTEILERKASTEN
BLAUFAST SR 125/75x6 51P**

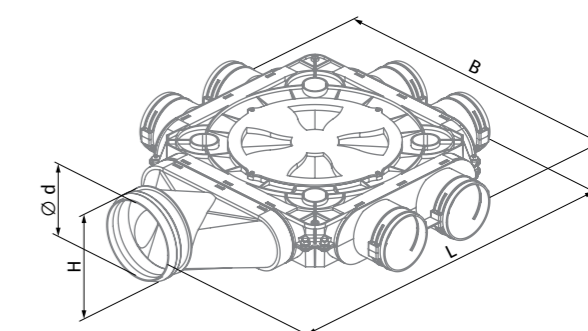
Für Zu- und Abluftsysteme in Wohngebäuden. Zur Verteilung der Luft von der Lüftungsanlage zu den Luftleitungen.



- Anschlussdurchmesser: 75 mm
- Die Fixierung der Lüftungsrohre erfolgt mit den mitgelieferten Klammern **BlauFast S**.
- Der Dichtring **BlauFast RL 75** (als Sonderzubehör verfügbar) wird für eine Dichtheit der Klasse C verwendet.
- Aus Polypropylen (PP) mit thermoplastischem Elastomer (SEBS) hergestellt
- Betriebstemperatur: -20 bis +60 °C

Förderleistung, m³/h	Anzahl der Anschlussrohre	Zuluft Druckabfall, Pa	Abluft Druckabfall, Pa
30	1	9,6	10,7
60	2	11,5	12,8
90	3	13,8	15,4
120	4	16,5	18,5
150	5	19,8	22,2
180	6	23,8	26,6

Abmessungen, mm	Ø d (innen)	H	L	B
BlauFast SR 125/75x6 51P	113	128	574	468



Produktname	Artikelnummer
BlauFast SR 125/75x6 51P	8084003

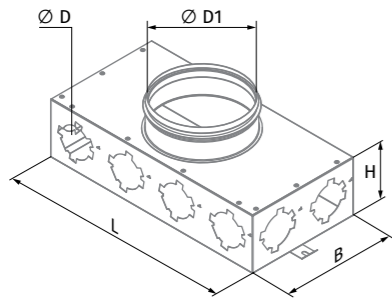
METALL-VERTEILERKASTEN
BLAUFAST SR 150/75x8 01
BLAUFAST SR 160/75x8 01



Für Zu- und Abluftsysteme in Wohngebäuden. Zur Verteilung der Luft von der Lüftungsanlage zu den Luftleitungen.

- Aus aluzinkbeschichtetem Stahl hergestellt
- Der Flansch des Hauptrohres ist mit einem Dichtring versehen.
- Der Anschluss der Lüftungsrohre erfolgt über entsprechende Flansche **BlauFast RKF** (verfügbar als Sonderzubehör).
- Ungenutzte Öffnungen werden mit den Blinddeckeln **BlauFast RSP** verschlossen.

Abmessungen, mm	∅ D	∅ D1	H	L	B
BlauFast SR 150/75x8 01	67	149	100	400	200
BlauFast SR 160/75x8 01	65	159	100	400	200



BlauFast SR 150/75x8 01

Förderleistung, m³/h	Anzahl der Anschlussrohre	Zuluft Druckabfall, Pa	Abluft Druckabfall, Pa
30	1	4,2	4,6
60	2	4,8	5,3
90	3	5,9	6,5
120	4	7,3	8,1
150	5	9,2	10,1
180	6	11,5	12,6
210	7	14,2	15,6
240	8	17,3	19,0

BlauFast SR 160/75x8 01

Förderleistung, m³/h	Anzahl der Anschlussrohre	Zuluft Druckabfall, Pa	Abluft Druckabfall, Pa
30	1	4,2	4,6
60	2	4,8	5,3
90	3	5,9	6,5
120	4	7,3	8,1
150	5	9,2	10,1
180	6	11,5	12,6
210	7	14,2	15,6
240	8	17,3	19,0

Produktname	Artikelnummer
BlauFast SR 150/75x8 01	8058240
BlauFast SR 160/75x8 01	8023385

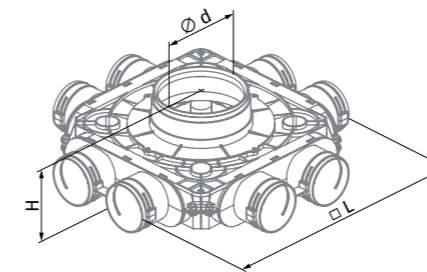
KUNSTSTOFF-VERTEILERKASTEN
BLAUFAST SR 150/75x8 50P
BLAUFAST SR 160/75x8 50P



Für Zu- und Abluftsysteme in Wohngebäuden. Zur Verteilung der Luft von der Lüftungsanlage zu den Luftleitungen.

- Anschlussdurchmesser: 75 mm
- Die Fixierung der Lüftungsrohre erfolgt mit den mitgelieferten Klammern **BlauFast S**.
- Der Dichtring **BlauFast RL 75** (als Sonderzubehör verfügbar) wird für eine Dichtheit der Klasse C verwendet.
- Aus Polypropylen (PP) mit thermoplastischem Elastomer (SEBS) hergestellt
- Betriebstemperatur: -20 bis +60 °C

Abmessungen, mm	∅ d1 (innen)	H	L
BlauFast SR 150/75x8 50P	138	140	468
BlauFast SR 160/75x8 50P	148	140	468



BlauFast SR 150/75x8 50P

Förderleistung, m³/h	Anzahl der Anschlussrohre	Zuluft Druckabfall, Pa	Abluft Druckabfall, Pa
30	1	4,2	4,6
60	2	4,8	5,3
90	3	5,9	6,5
120	4	7,3	8,1
150	5	9,2	10,1
180	6	11,5	12,6
210	7	14,2	15,6
240	8	17,3	19,0

BlauFast SR 160/75x8 50P

Förderleistung, m³/h	Anzahl der Anschlussrohre	Zuluft Druckabfall, Pa	Abluft Druckabfall, Pa
30	1	4,2	4,6
60	2	4,8	5,3
90	3	5,9	6,5
120	4	7,3	8,1
150	5	9,2	10,1
180	6	11,5	12,6
210	7	14,2	15,6
240	8	17,3	19,0

Produktname	Artikelnummer
BlauFast SR 150/75x8 50P	8084331
BlauFast SR 160/75x8 50P	8084348

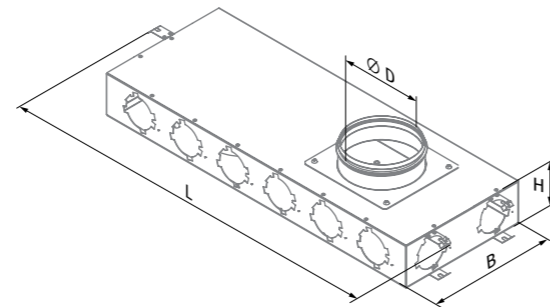
METALL-VERTEILERKASTEN
BLAUFAST SR 160/75x8 02



Für Zu- und Abluftsysteme in Wohngebäuden. Zur Verteilung der Luft von der Lüftungsanlage zu den Luftleitungen.

- Der Flansch des Hauptrohres ist mit einem Dichtring versehen.
- Der Anschluss der Lüftungsrohre erfolgt über entsprechende Flansche **BlauFast RKF** (verfügbar als Sonderzubehör).
- Aus aluzinkbeschichtetem Stahl hergestellt

Produktname	Artikelnummer
BlauFast SR 160/75x8 02	8058011



Förderleistung, m³/h	Anzahl der Anschlussrohre	Zuluft Druckabfall, Pa	Abluft Druckabfall, Pa
30	1	4,2	4,6
60	2	4,8	5,3
90	3	5,9	6,5
120	4	7,3	8,1
150	5	9,2	10,1
180	6	11,5	12,6
210	7	14,2	15,6
240	8	17,3	19,0

Abmessungen, mm	∅ D	H	L	B
BlauFast SR 160/75x8 02	165	90	828	290

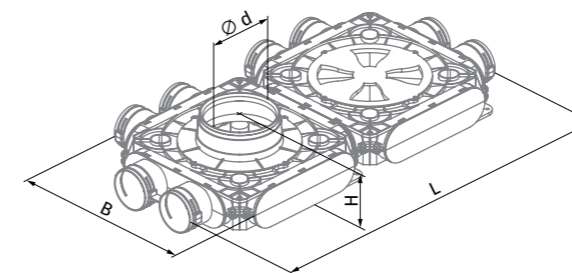
KUNSTSTOFF-VERTEILERKASTEN
BLAUFAST SR 150/75x8 51P
BLAUFAST SR 160/75x8 51P



Für Zu- und Abluftsysteme in Wohngebäuden. Zur Verteilung der Luft von der Lüftungsanlage zu den Luftleitungen.

- Anschlussdurchmesser: 75 mm
- Die Fixierung der Lüftungsrohre erfolgt mit den mitgelieferten Klammern **BlauFast S**.
- Der Dichtring **BlauFast RL 75** (als Sonderzubehör verfügbar) wird für eine Dichtheit der Klasse C verwendet.
- Aus Polypropylen (PP) mit thermoplastischem Elastomer (SEBS) hergestellt
- Betriebstemperatur: -20 bis +60 °C

Abmessungen, mm	∅ d (innen)	H	L	B
BlauFast SR 150/75x8 51P	138	140	817	410
BlauFast SR 160/75x8 51P	148	140	817	410



BlauFast SR 150/75x8 51P

Förderleistung, m³/h	Anzahl der Anschlussrohre	Zuluft Druckabfall, Pa	Abluft Druckabfall, Pa
30	1	4,2	4,6
60	2	4,8	5,3
90	3	5,9	6,5
120	4	7,3	8,1
150	5	9,2	10,1
180	6	11,5	12,6
210	7	14,2	15,6
240	8	17,3	19,0

BlauFast SR 160/75x8 51P

Förderleistung, m³/h	Anzahl der Anschlussrohre	Zuluft Druckabfall, Pa	Abluft Druckabfall, Pa
30	1	4,2	4,6
60	2	4,8	5,3
90	3	5,9	6,5
120	4	7,3	8,1
150	5	9,2	10,1
180	6	11,5	12,6
210	7	14,2	15,6
240	8	17,3	19,0

Produktname	Artikelnummer
BlauFast SR 150/75x8 51P	8084782
BlauFast SR 160/75x8 51P	8084355

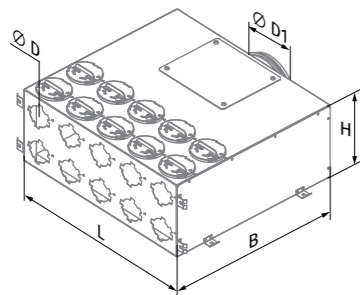
METALL-VERTEILERKASTEN
BLAUFAST SR 150/75x10 01
BLAUFAST SR 160/75x10 01
BLAUFAST SR 200/75x10 01



Für Zu- und Abluftsysteme in Wohngebäuden. Zur Verteilung der Luft von der Lüftungsanlage zu den Luftleitungen.

- Aus aluzinkbeschichtetem Stahl hergestellt
- Der Flansch des Hauptrohres ist mit einem Dichtring versehen.
- Der Anschluss der Lüftungsrohre erfolgt über entsprechende Flansche **BlauFast RKF** (verfügbar als Sonderzubehör).
- Ungenutzte Öffnungen werden mit den Blinddeckeln **BlauFast RSP** verschlossen.
- Innere Schalldämmung

Abmessungen, mm	∅ D	∅ D1	H	L	B
BlauFast SR 150/75x10 01	67	149	202	500	500
BlauFast SR 160/75x10 01	67	159	202	500	500
BlauFast SR 200/75x10 01	67	199	202	500	500



Produktname	Artikelnummer
BlauFast SR 150/75x10 01	8054679
BlauFast SR 160/75x10 01	8023378
BlauFast SR 200/75x10 01	8029400

BlauFast SR 150/75x10 01

Förderleistung, m³/h	Anzahl der Anschlussrohre	Zuluft Druckabfall, Pa	Abluft Druckabfall, Pa
30	1	4,2	4,6
60	2	4,7	5,2
90	3	5,7	6,2
120	4	6,9	7,6
150	5	8,6	9,5
180	6	10,6	11,7
210	7	13,0	14,3
240	8	15,8	17,4
270	9	18,9	20,8
300	10	22,4	24,6

BlauFast SR 160/75x10 01

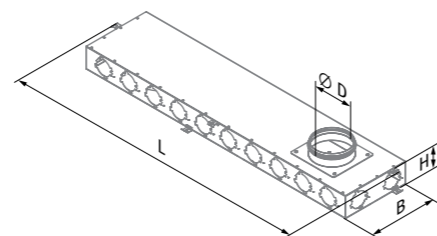
Förderleistung, m³/h	Anzahl der Anschlussrohre	Zuluft Druckabfall, Pa	Abluft Druckabfall, Pa
30	1	4,2	4,6
60	2	4,7	5,2
90	3	5,7	6,2
120	4	6,9	7,6
150	5	8,6	9,5
180	6	10,6	11,7
210	7	13,0	14,3
240	8	15,8	17,4
270	9	18,9	20,8
300	10	22,4	24,6

BlauFast SR 200/75x10 01

Förderleistung, m³/h	Anzahl der Anschlussrohre	Zuluft Druckabfall, Pa	Abluft Druckabfall, Pa
30	1	4,1	4,5
60	2	4,5	4,9
90	3	5,1	5,6
120	4	6,0	6,6
150	5	7,1	7,8
180	6	8,5	9,3
210	7	10,1	11,1
240	8	11,9	13,1
270	9	14,0	15,4
300	10	16,4	18,0

Förderleistung, m³/h	Anzahl der Anschlussrohre	Zuluft Druckabfall, Pa	Abluft Druckabfall, Pa
30	1	6,1	5,9
60	2	5,8	5,5
90	3	5,6	5,3
120	4	5,3	5,1
150	5	5,0	4,8
180	6	4,6	4,4
210	7	4,0	3,7
240	8	3,4	3,1
270	9	2,5	2,0
300	10	1,6	1,1
330	11	0,8	0,5
360	12	0,2	0,1

Abmessungen, mm	∅ D	H	L	B
BlauFast SR 160/75x12 01	160	107	1308	290



METALL-VERTEILERKASTEN
BLAUFAST SR 160/75x12 01



Für Zu- und Abluftsysteme in Wohngebäuden. Zur Verteilung der Luft von der Lüftungsanlage zu den Luftleitungen.

- Der Flansch des Hauptrohres ist mit einem Dichtring versehen.
- Der Anschluss der Lüftungsrohre erfolgt über entsprechende Flansche **BlauFast RKF** (verfügbar als Sonderzubehör).
- Aus aluzinkbeschichtetem Stahl hergestellt

Produktname	Artikelnummer
BlauFast SR 160/75x12 01	8050190

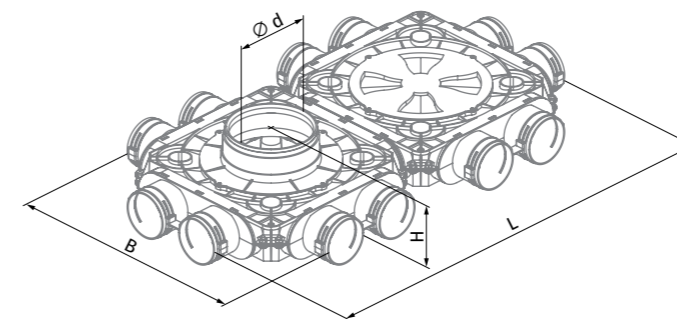
KUNSTSTOFF-VERTEILERKASTEN
BLAUFAST SR 150/75x12 50P
BLAUFAST SR 160/75x12 50P
BLAUFAST SR 200/75x12 50P



Für Zu- und Abluftsysteme in Wohngebäuden. Zur Verteilung der Luft von der Lüftungsanlage zu den Luftleitungen.

- Anschlussdurchmesser: 75 mm
- Die Fixierung der Lüftungsrohre erfolgt mit den mitgelieferten Klammern **BlauFast S**.
- Der Dichtring **BlauFast RL 75** (als Sonderzubehör verfügbar) wird für eine Dichtheit der Klasse C verwendet.
- Aus Polypropylen (PP) mit thermoplastischem Elastomer (SEBS) hergestellt
- Betriebstemperatur: -20 bis +60 °C

Abmessungen, mm	∅ d (innen)	H	L	B
BlauFast SR 150/75x12 50P	138	140	817	468
BlauFast SR 160/75x12 50P	148	140	817	468
BlauFast SR 200/75x12 50P	188	140	817	468



Produktname	Artikelnummer
BlauFast SR 150/75x12 50P	8084775
BlauFast SR 160/75x12 50P	8084843
BlauFast SR 200/75x12 50P	8084928

BlauFast SR 150/75x12 50P

Förderleistung, m³/h	Anzahl der Anschlussrohre	Zuluft Druckabfall, Pa	Abluft Druckabfall, Pa
30	1	4,2	4,6
60	2	4,8	5,3
90	3	5,9	6,5
120	4	7,3	8,1
150	5	9,2	10,1
180	6	11,5	12,6
210	7	14,2	15,6
240	8	17,3	19,0
270	9	20,8	22,9
300	10	24,8	27,3
330	11	29,2	32,1
360	12	34,0	37,3

BlauFast SR 160/75x12 50P

Förderleistung, m³/h	Anzahl der Anschlussrohre	Zuluft Druckabfall, Pa	Abluft Druckabfall, Pa
30	1	4,2	4,6
60	2	4,8	5,3
90	3	5,9	6,5
120	4	7,3	8,1
150	5	9,2	10,1
180	6	11,5	12,6
210	7	14,2	15,6
240	8	17,3	19,0
270	9	20,8	22,9
300	10	24,8	27,3
330	11	29,2	32,1
360	12	34,0	37,3

BlauFast SR 200/75x12 50P

Förderleistung, m³/h	Anzahl der Anschlussrohre	Zuluft Druckabfall, Pa	Abluft Druckabfall, Pa
30	1	4,1	4,6
60	2	4,6	5,1
90	3	5,3	5,9
120	4	6,4	7,0
150	5	7,7	8,5
180	6	9,3	10,3
210	7	11,3	12,4
240	8	13,5	14,8
270	9	16,0	17,6
300	10	18,8	20,7
330	11	21,9	24,1
360	12	25,3	27,8

**KUNSTSTOFF-
VERTEILERKASTEN**

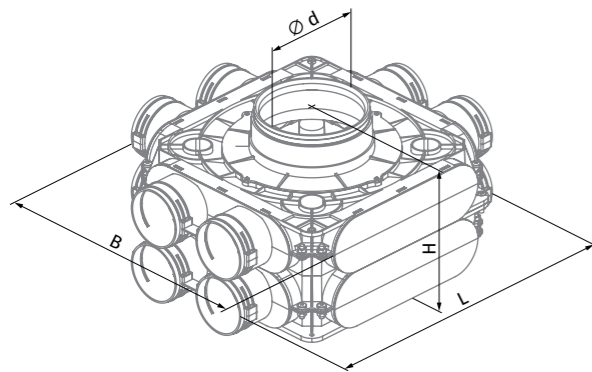
BLAUFAST SR 150/75x12 51P
BLAUFAST SR 160/75x12 51P
BLAUFAST SR 200/75x12 51P



Für Zu- und Abluftsysteme
in Wohngebäuden.
Zur Verteilung der Luft
von der Lüftungsanlage
zu den Luftleitungen.

- Anschlussdurchmesser: 75 mm
- Die Fixierung der Lüftungsrohre erfolgt mit den mitgelieferten Klammern **BlauFast S**.
- Der Dichtring **BlauFast RL 75** (als Sonderzubehör verfügbar) wird für eine Dichtheit der Klasse C verwendet.
- Aus Polypropylen (PP) mit thermoplastischem Elastomer (SEBS) hergestellt
- Betriebstemperatur: -20 bis +60 °C

Abmessungen, mm	Ø d (innen)	H	L	B
BlauFast SR 150/75x12 51P	138	223	468	410
BlauFast SR 160/75x12 51P	148	223	468	410
BlauFast SR 200/75x12 51P	188	223	468	410



BlauFast SR 150/75x12 51P

Förderleistung, m³/h	Anzahl der Anschlussrohre	Zuluft Druckabfall, Pa	Abluft Druckabfall, Pa
30	1	4,2	4,6
60	2	4,8	5,3
90	3	5,9	6,5
120	4	7,3	8,1
150	5	9,2	10,1
180	6	11,5	12,6
210	7	14,2	15,6
240	8	17,3	19,0
270	9	20,8	22,9
300	10	24,8	27,3
330	11	29,2	32,1
360	12	34,0	37,3

BlauFast SR 160/75x12 51P

Förderleistung, m³/h	Anzahl der Anschlussrohre	Zuluft Druckabfall, Pa	Abluft Druckabfall, Pa
30	1	4,2	4,6
60	2	4,8	5,3
90	3	5,9	6,5
120	4	7,3	8,1
150	5	9,2	10,1
180	6	11,5	12,6
210	7	14,2	15,6
240	8	17,3	19,0
270	9	20,8	22,9
300	10	24,8	27,3
330	11	29,2	32,1
360	12	34,0	37,3

BlauFast SR 200/75x12 51P

Förderleistung, m³/h	Anzahl der Anschlussrohre	Zuluft Druckabfall, Pa	Abluft Druckabfall, Pa
30	1	4,1	4,6
60	2	4,6	5,1
90	3	5,3	5,9
120	4	6,4	7,0
150	5	7,7	8,5
180	6	9,3	10,3
210	7	11,3	12,4
240	8	13,5	14,8
270	9	16,0	17,6
300	10	18,8	20,7
330	11	21,9	24,1
360	12	25,3	27,8

Produktname	Artikelnummer
BlauFast SR 150/75x12 51P	8084324
BlauFast SR 160/75x12 51P	8084850
BlauFast SR 200/75x12 51P	8084010

**METALL-VERTEILERKASTEN
BLAUFAST SR 200/75x15 01**

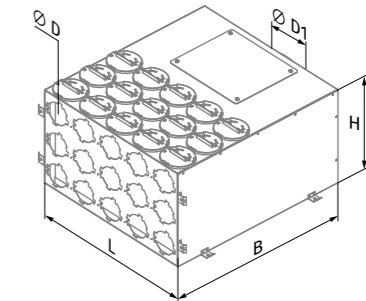


Für Zu- und Abluftsysteme
in Wohngebäuden.
Zur Verteilung der Luft
von der Lüftungsanlage
zu den Luftleitungen.

- Aus aluzinkbeschichtetem Stahl hergestellt
- Der Flansch des Hauptrohres ist mit einem Dichtring versehen.
- Der Anschluss der Lüftungsrohre erfolgt über entsprechende Flansche **BlauFast RKF** (verfügbar als Sonderzubehör).
- Ungenutzte Öffnungen werden mit den Blinddeckeln **BlauFast RSP** verschlossen.
- Innere Schalldämmung

Förderleistung, m³/h	Anzahl der Anschlussrohre	Zuluft Druckabfall, Pa	Abluft Druckabfall, Pa
30	1	4,1	4,5
60	2	4,5	4,9
90	3	5,1	5,6
120	4	6,0	6,6
150	5	7,1	7,8
180	6	8,5	9,3
210	7	10,1	11,1
240	8	11,9	13,1
270	9	14,0	15,4
300	10	16,4	18,0
330	11	19,0	20,9
360	12	21,9	24,0
390	13	25,0	27,5
420	14	28,3	31,1
450	15	31,9	35,1

Abmessungen, mm	Ø D	Ø D1	H	L	B
BlauFast SR 200/75x15 01	67	199	302	500	600



Produktname	Artikelnummer
BlauFast SR 200/75x15 01	8029202

VENTILADAPTER

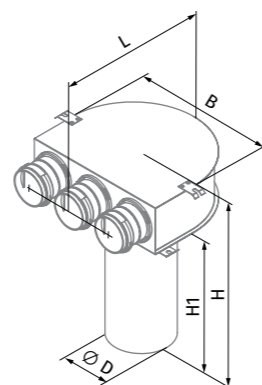
**RUNDER VENTILADAPTER
BLAUFAST RPZ 125/75x3 M**

Für Zu- und Abluftsysteme in Wohngebäuden.
Für Deckenmontage und Anschluss des Lüftungsgitters an Rohre mit \varnothing 75 mm.



Förderleistung, m³/h	Anzahl der Anschlussrohre	Zuluft Druckabfall, Pa	Abluft Druckabfall, Pa
30	1	3,2	4,0
60	2	3,9	5,0
90	3	7,8	8,8

Abmessungen, mm	\varnothing D	H	H1	L	B
BlauFast RPZ 125/75x3 M	127	401	300	309	300



Produktname	Artikelnummer
BlauFast RPZ 125/75x3 M	8050169

- Der Kasten ist aus Metall gefertigt und mit Polypropylenstutzen versehen.
- Das BlauFast Rohr wird mit dem mitgelieferten Verschlussring **BlauFast RS** fixiert.
- Der Dichtring **BlauFast RL** (als Sonderzubehör verfügbar) wird für eine Dichtheit der Klasse C verwendet.

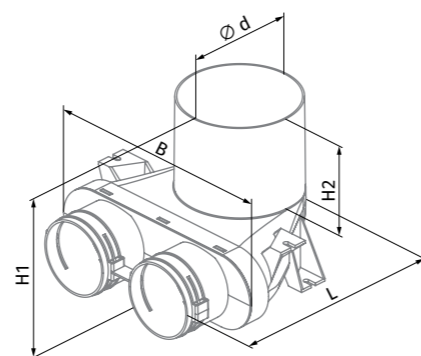
**KUNSTSTOFF-
VENTILADAPTER
BLAUFAST RPZ 125/75x2 01**

Für Zu- und Abluftsysteme in Wohngebäuden.
Für Deckenmontage und Anschluss des Lüftungsgitters an Rohre mit \varnothing 75 mm.



Förderleistung, m³/h	Anzahl der Anschlussrohre	Zuluft Druckabfall, Pa	Abluft Druckabfall, Pa
30	1	3,2	4,0
60	2	3,9	5,0

Abmessungen, mm	\varnothing d (innen)	H1	H2	L	B
BlauFast RPZ 125/75x2 01	127	183	100	243	266



Produktname	Artikelnummer
BlauFast RPZ 125/75x2 01	8083983

- Anschlussdurchmesser: 75 mm
- Die Fixierung der Lüftungsrohre erfolgt mit den mitgelieferten Klammern **BlauFast S**.
- Der Dichtring **BlauFast RL 75** (als Sonderzubehör verfügbar) wird für eine Dichtheit der Klasse C verwendet.
- Aus Polypropylen (PP) mit thermoplastischem Elastomer (SEBS) hergestellt
- Betriebstemperatur: -20 bis +60 °C

**VENTILADAPTER
FÜR DEN BODEN
BLAUFAST
RPF 300x100/75x2 M**

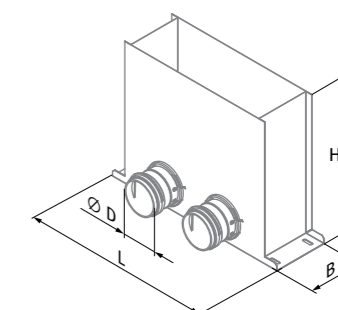
Für Zu- und Abluftsysteme in Wohngebäuden.
Für Bodenmontage und Anschluss eines Bodenbelüftungsgitters an BlauFast Rohre.



- Der Kasten ist aus Metall gefertigt und mit Polypropylenstutzen versehen.
- Das BlauFast Rohr wird mit dem mitgelieferten Verschlussring **BlauFast RS** fixiert.
- Der Dichtring **BlauFast RL** (als Sonderzubehör verfügbar) wird für eine Dichtheit der Klasse C verwendet.

Förderleistung, m³/h	Anzahl der Anschlussrohre	Zuluft Druckabfall, Pa	Abluft Druckabfall, Pa
30	1	6,7	5,1
60	2	7,5	6,3

Abmessungen, mm	\varnothing D	H	L	B
BlauFast RPF 300x100/75x2 M	84	300	401	115



Produktname	Artikelnummer
BlauFast RPF 300x100/75x2 M	8029226

**VENTILADAPTER
FÜR DEN BODEN
BLAUFAST
RPF 300x100/75x3 M**

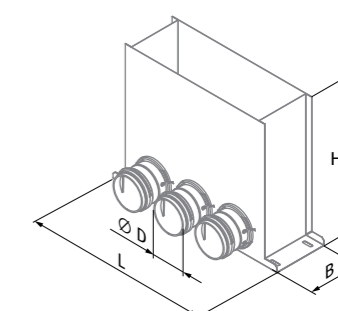
Für Zu- und Abluftsysteme in Wohngebäuden.
Für Bodenmontage und Anschluss eines Bodenbelüftungsgitters an BlauFast Rohre.



- Der Kasten ist aus Metall gefertigt und mit Polypropylenstutzen versehen.
- Das BlauFast Rohr wird mit dem mitgelieferten Verschlussring **BlauFast RS** fixiert.
- Der Dichtring **BlauFast RL** (als Sonderzubehör verfügbar) wird für eine Dichtheit der Klasse C verwendet.

Förderleistung, m³/h	Anzahl der Anschlussrohre	Zuluft Druckabfall, Pa	Abluft Druckabfall, Pa
30	1	6,2	3,8
60	2	6,8	5,2
90	3	7,4	6,2

Abmessungen, mm	\varnothing D	H	L	B
BlauFast RPF 300x100/75x3 M	84	300	401	116



Produktname	Artikelnummer
BlauFast RPF 300x100/75x3 M	8063626

**VENTILADAPTER
FÜR DIE WAND
BLAUFAST
RPW 200x55/75x2 M**

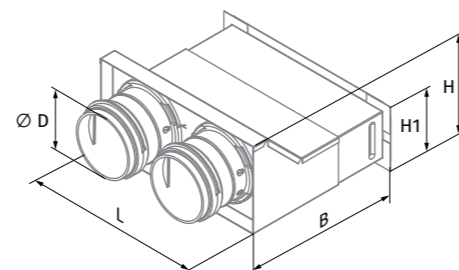


Für Zu- und Abluftsysteme in Wohngebäuden. Für Wandmontage und Anschluss eines Wandlüftungsgitters 200x55 an BlauFast Rohre.

- Der Kasten ist aus Metall gefertigt und mit Polypropylenstützen versehen.
- Der Dichtring **BlauFast RL** (als Sonderzubehör verfügbar) wird für eine Dichtheit der Klasse C verwendet.

Förderleistung, m ³ /h	Anzahl der Anschlussrohre	Zuluft Druckabfall, Pa	Abluft Druckabfall, Pa
30	1	2,8	2,6
60	2	2,7	2,4

Abmessungen, mm	Ø D	H	H1	L	B
BlauFast RPW 200x55/75x2 M	84	112	75	204	177



Produktname	Artikelnummer
BlauFast RPW 200x55/75x2 M	8029240

**METALL-VENTILADAPTER
FÜR DIE WAND
BLAUFAST
RPWB 200x55/75x2 M**

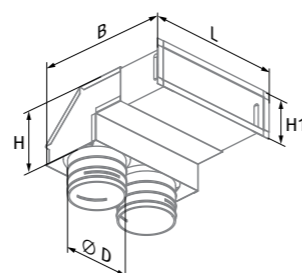


Für Zu- und Abluftsysteme in Wohngebäuden. Für Wandmontage und Anschluss eines Wandlüftungsgitters an BlauFast Rohre.

- Der Kasten ist aus Metall gefertigt und mit Polypropylenstützen versehen.
- Der Dichtring **BlauFast RL** (als Sonderzubehör verfügbar) wird für eine Dichtheit der Klasse C verwendet.

Förderleistung, m ³ /h	Anzahl der Anschlussrohre	Zuluft Druckabfall, Pa	Abluft Druckabfall, Pa
30	1	2,5	2,5
60	2	3,3	2,9

Abmessungen, mm	Ø D	H	H1	L	B
BlauFast RPWB 200x55/75x2 M	84	110	75	225	237



Produktname	Artikelnummer
BlauFast RPWB 200x55/75x2 M	8023316

VERBINDUNGS- UND BEFESTIGUNGSELEMENTE

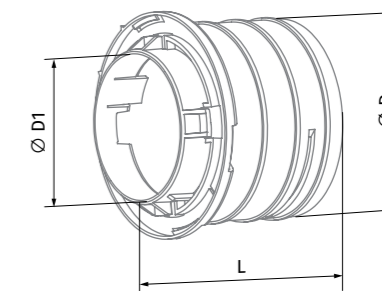
**RUNDFLANSCH
BLAUFAST RKF 75**



Zum Anschluss der Lüftungsrohre an die Verteilerkästen.

- Das BlauFast Rohr wird mit dem mitgelieferten Verschlussring **BlauFast RS** fixiert.
- Der Dichtring **BlauFast RL** (als Sonderzubehör verfügbar) wird für eine Dichtheit der Klasse C verwendet.
- Aus Polypropylen (PP) mit thermoplastischem Elastomer (SEBS) hergestellt
- Betriebstemperatur: -20 bis +60 °C

Abmessungen, mm	Ø D	Ø D1	L
BlauFast RKF 75	84	66	77



Produktname	Artikelnummer
BlauFast RKF 75	8023576

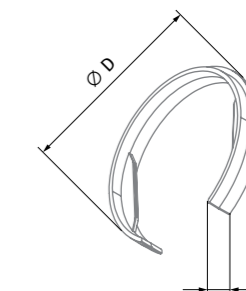
**RUNDER
VERSCHLUSSRING
BLAUFAST RS 75**



Zur Fixierung des Lüftungsrohres im Flansch BlauFast RKF.

- Aus Polypropylen (PP) mit thermoplastischem Elastomer (SEBS) hergestellt
- Betriebstemperatur: -20 bis +60 °C

Abmessungen, mm	Ø D	L
BlauFast RS 75	91	13



Produktname	Artikelnummer
BlauFast RS 75	8023507

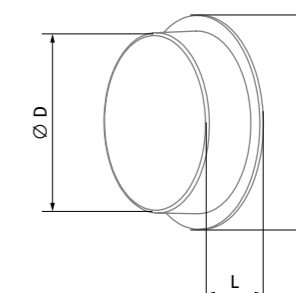
**RUNDER BLINDDECKEL
FÜR ROHRE
BLAUFAST RKP 75**



Zur Abdeckung der Rohröffnungen.

- Aus Polypropylen (PP) mit thermoplastischem Elastomer (SEBS) hergestellt
- Betriebstemperatur: -20 bis +60 °C

Abmessungen, mm	Ø D	Ø D1	L
BlauFast RKP 75	63	75	20



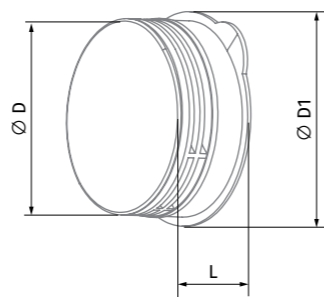
Produktname	Artikelnummer
BlauFast RKP 75	8023590

**RUNDER BLINDDECKEL
FÜR FLANSCH RKF 75
BLAUFAST RFP 75**

Zum Verschließen der unbenutzten Flansche an den Verteilerkästen.



Abmessungen, mm	Ø D	Ø D1	L
BlauFast RFP 75	77	95	32



Produktname	Artikelnummer
BlauFast RFP 75	8023552

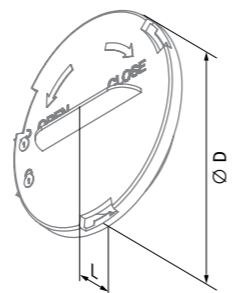
- Der Dichtring **BlauFast RL** (als Sonderzubehör verfügbar) wird für eine Dichtheit der Klasse C verwendet.
- Aus Polypropylen (PP) mit thermoplastischem Elastomer (SEBS) hergestellt
- Betriebstemperatur: -20 bis +60 °C

**BLINDDECKEL
DES VERTEILERKASTENS
BLAUFAST RSP 75**

Zum Verschließen der unbesetzten Öffnungen der Verteilerkästen.



Abmessungen, mm	Ø D	L
BlauFast RSP 75	96	29



Produktname	Artikelnummer
BlauFast RSP 75	8023521

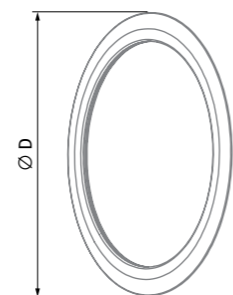
- Der Dichtring **BlauFast RL** (als Sonderzubehör verfügbar) wird für eine Dichtheit der Klasse C verwendet.
- Aus Polypropylen (PP) mit thermoplastischem Elastomer (SEBS) hergestellt
- Betriebstemperatur: -20 bis +60 °C

**RUNDER DICHTRING
BLAUFAST RL 75**

Zum Abdichten der Lüftungsrohre mit Ø 75 mm und der Blinddeckel BlauFast RFP.



Abmessungen, mm	Ø D
BlauFast RL 75	79



Produktname	Artikelnummer
BlauFast RL 75	8023613

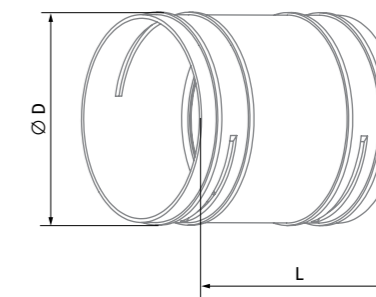
- Der Dichtring **BlauFast RL** (als Sonderzubehör verfügbar) wird für eine Dichtheit der Klasse C verwendet.
- Aus Polypropylen (PP) mit thermoplastischem Elastomer (SEBS) hergestellt
- Betriebstemperatur: -20 bis +60 °C

**RUNDE
VERBINDUNGSMUFFE
BLAUFAST RM 75**

Für Zu- und Abluftsysteme in Wohngebäuden. Für den Anschluss der Lüftungsrohre.



Abmessungen, mm	Ø D	L
BlauFast RM 75	79	95



Produktname	Artikelnummer
BlauFast RM 75	8027598

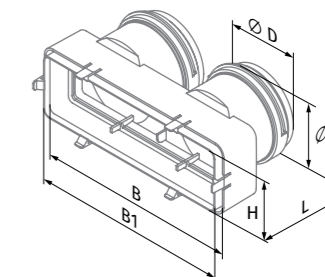
- Das BlauFast Rohr wird mit dem mitgelieferten Verschlussring **BlauFast RS** fixiert.
- Der Dichtring **BlauFast RL** (als Sonderzubehör verfügbar) wird für eine Dichtheit der Klasse C verwendet.
- Aus Polypropylen (PP) mit thermoplastischem Elastomer (SEBS) hergestellt
- Betriebstemperatur: -20 bis +60 °C

**RUNDE
VERBINDUNGSMUFFE
BLAUFAST MH 75/204x60**

Zum Anschluss der Lüftungsrohre BlauFast mit Ø 75 mm und BlauPlast FK 204x60 mm



Abmessungen, mm	Ø D	Ø D1	H	L	B	B1
BlauFast MH 75/204x60	84	91	60	98	217	204



Produktname	Artikelnummer
BlauFast MH 75/204x60	8028427

- Das BlauFast Rohr wird mit dem mitgelieferten Verschlussring **BlauFast RS** fixiert.
- Der Dichtring **BlauFast RL** (als Sonderzubehör verfügbar) wird für eine Dichtheit der Klasse C verwendet.
- Aus Polypropylen (PP) mit thermoplastischem Elastomer (SEBS) hergestellt
- Betriebstemperatur: -20 bis +60 °C

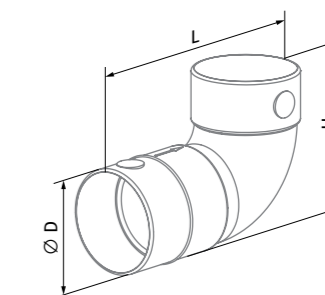
**RUNDBOGEN
BLAUFAST RB 75**

Zur Verbindung von Lüftungsrohren mit Ø 75 mm im 90°-Winkel.



Förderleistung, m³/h	Druckabfall, Pa
30	2,7

Abmessungen, mm	Ø D	H	L
BlauFast RB 75	78	129	178



Produktname	Artikelnummer
BlauFast RB 75	8028281

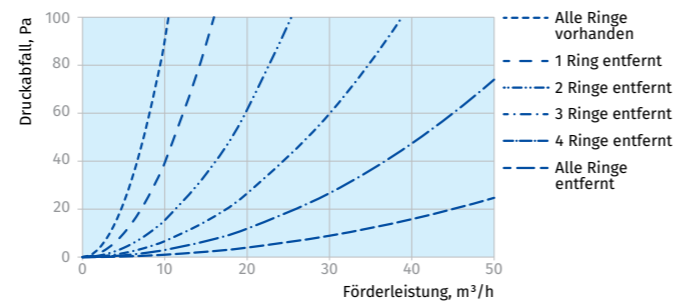
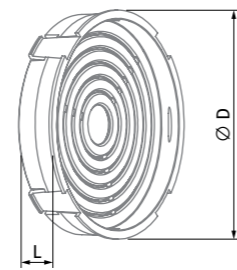
- Der Dichtring **BlauFast RL** (als Sonderzubehör verfügbar) wird für eine Dichtheit der Klasse C verwendet.
- Aus PVC hergestellt
- Betriebstemperatur: -20 bis +60 °C

**RUNDE LUFTDROSSEL
BLAUFAST RD 75**

Für Zu- und Abluftsysteme in Wohngebäuden. Zur Regelung des Luftdurchsatzes im Lüftungsrohr.



Abmessungen, mm	Ø D	L
BlauFast RD 75	62	14



Produktname	Artikelnummer
BlauFast RD 75	8023538

- Werden von der Innenseite des Verteilerkastens **BlauFast SR** her in die Flansche **BlauFast RKF** eingesetzt. Zur Regelung des Luftdurchsatzes unbenötigte Ringe abschneiden.
- Aus Polypropylen (PP) mit thermoplastischem Elastomer (SEBS) hergestellt
- Betriebstemperatur: -20 bis +60 °C

SYSTEM 90

LÜFTUNGSRÖHRE

**RUNDROHR
ANTIBAKTERIELL UND
ANTISTATISCH
BLAUFAST RK 90 01**



- Aus mit Silberionen modifiziertem Polyethylen hergestellt
- Antibakteriell und antistatisch
- Min. Verarbeitungstemperatur: -5 °C
- Max. Dauerbetriebstemperatur: +50 °C
- Verlegelänge: 5 bis 15 m
- Biegeradius: 70 mm
- Die glatte Innenfläche sorgt für niedrigen Luftwiderstand und einfache Reinigung.

**RUNDROHR
ANTISTATISCH
BLAUFAST RK 90 02**

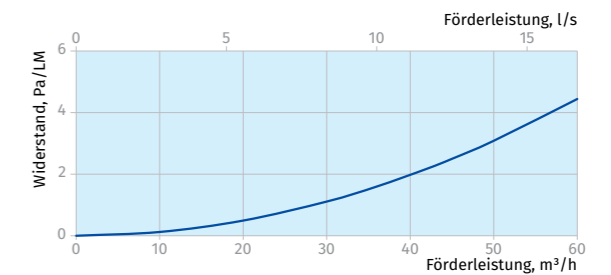


- Aus Polyethylen hergestellt
- Antistatisch
- Min. Verarbeitungstemperatur: -5 °C
- Max. Dauerbetriebstemperatur: +50 °C
- Verlegelänge: 5 bis 15 m
- Biegeradius: 70 mm
- Die glatte Innenfläche sorgt für niedrigen Luftwiderstand und einfache Reinigung.

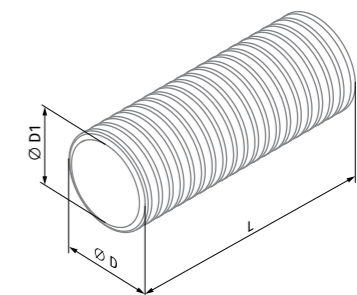
Produktname	Artikelnummer
BlauFast RK 90/50 01	8075087
BlauFast RK 90/50 02	8075094

Luftgeschwindigkeit durch den Querschnitt, m/s	2	2,5	3
1 Rohr – Förderleistung, m³/h	36	42	50
2 Rohre – Förderleistung, m³/h	70	84	101

Rohrlänge, m	Rohrwiderstand, Pa		
2	3,2	4,4	6,2
4	6,4	8,7	12,3
6	9,6	13,1	18,5
8	12,8	17,4	24,7
10	16,0	21,8	30,9
12	19,2	26,1	37,0
14	22,4	30,5	43,2
16	25,6	34,8	49,4
18	28,8	39,2	55,6



Abmessungen, mm	Ø D	Ø D1	L, m
BlauFast RK 90/50 01	90	75	50
BlauFast RK 90/50 02	90	75	50



VERTEILERKÄSTEN

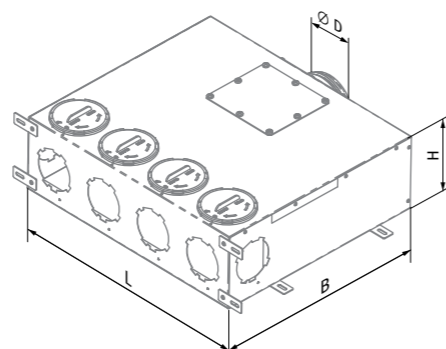
METALL- VERTEILERKASTEN BLAUFAST SR 125/90x6 01

Für Zu- und Abluftsysteme in Wohngebäuden. Zur Verteilung der Luft von der Lüftungsanlage zu den Luftleitungen.



Förderleistung, m³/h	Anzahl der Anschlussrohre	Zuluft Druckabfall, Pa	Abluft Druckabfall, Pa
45	1	4,0	4,1
90	2	5,4	5,5
135	3	9,0	9,2
180	4	16,0	16,5
225	5	23,5	24,2
270	6	31,5	32,4

Abmessungen, mm	Ø D1	H	L	B
BlauFast SR 125/90x6 01	122	162	530	470



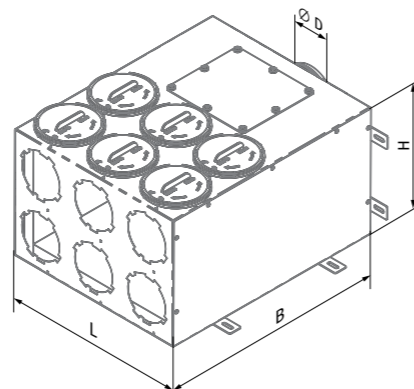
Produktname	Artikelnummer
BlauFast SR 125/90x6 01	8075230

METALL-VERTEILERKASTEN BLAUFAST SR 125/90x6 02 BLAUFAST SR 160/90x6 02

Für Zu- und Abluftsysteme in Wohngebäuden. Zur Verteilung der Luft von der Lüftungsanlage zu den Luftleitungen.



Abmessungen, mm	Ø D1	H	L	B
BlauFast SR 125/90x6 02	122	239	348	432
BlauFast SR 160/90x6 02	157	239	348	460



Produktname	Artikelnummer
BlauFast SR 125/90x6 02	8075247
BlauFast SR 160/90x6 02	8075254

BlauFast SR 160/90x6 02

Förderleistung, m³/h	Anzahl der Anschlussrohre	Zuluft Druckabfall, Pa	Abluft Druckabfall, Pa
45	1	5,4	6,0
90	2	6,7	7,3
135	3	8,7	9,6
180	4	11,6	12,8
225	5	15,4	16,9
270	6	19,9	21,9

BlauFast SR 125/90x6 02

Förderleistung, m³/h	Anzahl der Anschlussrohre	Zuluft Druckabfall, Pa	Abluft Druckabfall, Pa
45	1	4,0	4,1
90	2	5,4	5,5
135	3	9,0	9,2
180	4	16,0	16,5
225	5	23,5	24,2
270	6	31,5	32,4

METALL- VERTEILERKASTEN BLAUFAST SR 160/90x6 04

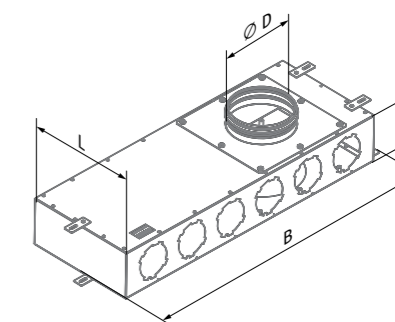
Für Zu- und Abluftsysteme in Wohngebäuden. Zur Verteilung der Luft von der Lüftungsanlage zu den Luftleitungen.



- Der Flansch des Hauptrohres ist mit einem Dichtring versehen.
- Der Anschluss der Lüftungsrohre erfolgt über entsprechende Flansche **BlauFast RKF** (verfügbar als Sonderzubehör).
- Ungenutzte Öffnungen werden mit den Blinddeckeln **BlauFast RSP 90** verschlossen.
- Aus aluzinkbeschichtetem Stahl hergestellt

Förderleistung, m³/h	Anzahl der Anschlussrohre	Zuluft Druckabfall, Pa	Abluft Druckabfall, Pa
45	1	8,6	8,8
90	2	11,5	11,8
135	3	14,0	14,4
180	4	17,5	18,0
225	5	21,5	22,1
270	6	27,0	27,8

Abmessungen, mm	Ø D1	H	L	B
BlauFast SR 160/90x6 04	157	125	290	770



Produktname	Artikelnummer
BlauFast SR 160/90x6 04	8075315

KUNSTSTOFF- VERTEILERKASTEN BLAUFAST SR 125/90x6 50P

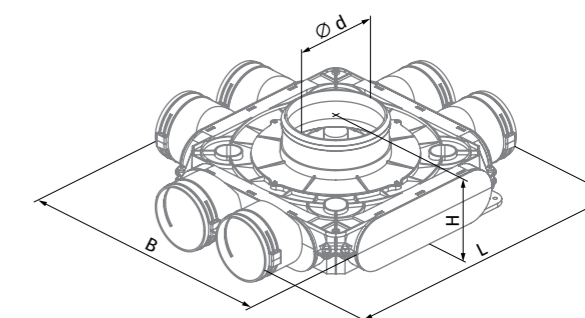
Für Zu- und Abluftsysteme in Wohngebäuden. Zur Verteilung der Luft von der Lüftungsanlage zu den Luftleitungen.



- Anschlussdurchmesser: 90 mm
- Die Fixierung der Lüftungsrohre erfolgt mit den mitgelieferten Klammern **BlauFast S**.
- Der Dichtring **BlauFast RL 90** (als Sonderzubehör verfügbar) wird für eine Dichtheit der Klasse C verwendet.
- Aus Polypropylen (PP) mit thermoplastischem Elastomer (SEBS) hergestellt
- Betriebstemperatur: -20 bis +60 °C

Förderleistung, m³/h	Anzahl der Anschlussrohre	Zuluft Druckabfall, Pa	Abluft Druckabfall, Pa
45	1	5,7	6,3
90	2	8,0	8,7
135	3	11,6	12,8
180	4	16,8	18,5
225	5	23,5	25,8
270	6	31,6	34,7

Abmessungen, mm	Ø d (innen)	H	L	B
BlauFast SR 125/90x6 50P	113	140	496	424



Produktname	Artikelnummer
BlauFast SR 125/90x6 50P	8084164

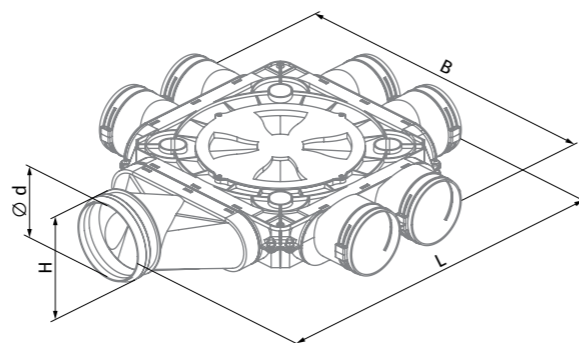
**KUNSTSTOFF-
VERTEILERKASTEN
BLAUFAST SR 125/90x6 51P**

Für Zu- und Abluftsysteme in Wohngebäuden. Zur Verteilung der Luft von der Lüftungsanlage zu den Luftleitungen.



Förderleistung, m³/h	Anzahl der Anschlussrohre	Zuluft Druckabfall, Pa	Abluft Druckabfall, Pa
45	1	21,5	24,1
90	2	25,8	28,9
135	3	31,0	34,6
180	4	37,2	41,6
225	5	44,6	49,9
270	6	53,6	59,9

Abmessungen, mm	Ø d1 (innen)	H	L	B
BlauFast SR 125/90x6 51P	113	128	588	496



Produktname	Artikelnummer
BlauFast SR 125/90x6 51P	8084270

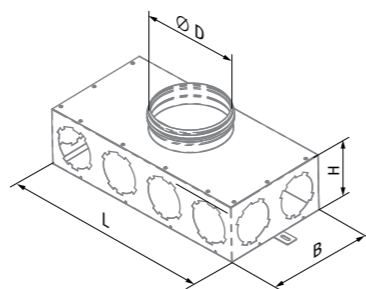
**METALL-
VERTEILERKASTEN
BLAUFAST SR 160/90x8 01**

Für Zu- und Abluftsysteme in Wohngebäuden. Zur Verteilung der Luft von der Lüftungsanlage zu den Luftleitungen.



Förderleistung, m³/h	Anzahl der Anschlussrohre	Zuluft Druckabfall, Pa	Abluft Druckabfall, Pa
45	1	5,5	6,0
90	2	6,9	7,6
135	3	9,2	10,1
180	4	12,5	13,7
225	5	16,7	18,4
270	6	21,8	24,0
315	7	27,9	30,7
360	8	35,0	38,4

Abmessungen, mm	Ø D1	H	L	B
BlauFast SR 160/90x8 01	157	125	464	232



Produktname	Artikelnummer
BlauFast SR 160/90x8 01	8075261

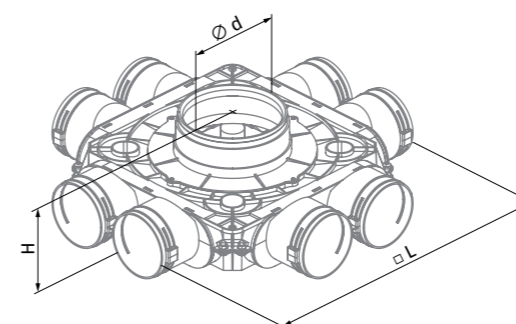
**KUNSTSTOFF-
VERTEILERKASTEN
BLAUFAST SR 150/90x8 50P
BLAUFAST SR 160/90x8 50P
BLAUFAST SR 200/90x8 50P**

Für Zu- und Abluftsysteme in Wohngebäuden. Zur Verteilung der Luft von der Lüftungsanlage zu den Luftleitungen.



- Anschlussdurchmesser: 90 mm
- Die Fixierung der Lüftungsrohre erfolgt mit den mitgelieferten Klammern **BlauFast S**.
- Der Dichtring **BlauFast RL 90** (als Sonderzubehör verfügbar) wird für eine Dichtheit der Klasse C verwendet.
- Aus Polypropylen (PP) mit thermoplastischem Elastomer (SEBS) hergestellt
- Betriebstemperatur: -20 bis +60 °C

Abmessungen, mm	Ø d1 (innen)	H	L
BlauFast SR 150/90x8 50P	138	140	496
BlauFast SR 160/90x8 50P	148	140	496
BlauFast SR 200/90x8 50P	188	140	496



BlauFast SR 150/90x8 50P

Förderleistung, m³/h	Anzahl der Anschlussrohre	Zuluft Druckabfall, Pa	Abluft Druckabfall, Pa
45	1	5,5	6,0
90	2	6,9	7,6
135	3	9,2	10,1
180	4	12,5	13,7
225	5	16,7	18,4
270	6	21,8	24,0
315	7	27,9	30,7
360	8	35,0	38,4

BlauFast SR 160/90x8 50P

Förderleistung, m³/h	Anzahl der Anschlussrohre	Zuluft Druckabfall, Pa	Abluft Druckabfall, Pa
45	1	5,5	6,0
90	2	6,9	7,6
135	3	9,2	10,1
180	4	12,5	13,7
225	5	16,7	18,4
270	6	21,8	24,0
315	7	27,9	30,7
360	8	35,0	38,4

BlauFast SR 200/90x8 50P

Förderleistung, m³/h	Anzahl der Anschlussrohre	Zuluft Druckabfall, Pa	Abluft Druckabfall, Pa
45	1	5,3	5,9
90	2	6,3	7,0
135	3	8,0	8,8
180	4	10,3	11,4
225	5	13,3	14,7
270	6	17,0	18,7
315	7	21,3	23,4
360	8	26,3	28,9

Produktname	Artikelnummer
BlauFast SR 150/90x8 50P	8084287
BlauFast SR 160/90x8 50P	8084300
BlauFast SR 200/90x8 50P	8084942

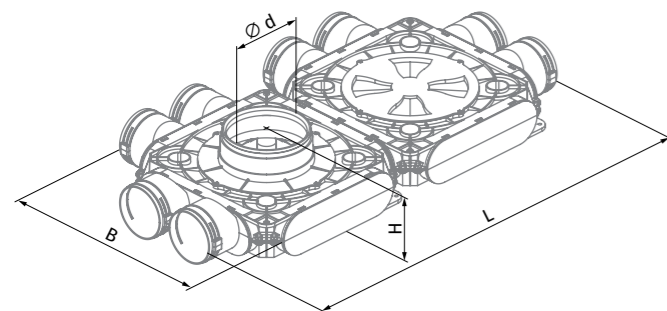
**KUNSTSTOFF-
VERTEILERKASTEN**
BLAUFAST SR 150/90x8 51P
BLAUFAST SR 160/90x8 51P
BLAUFAST SR 200/90x8 51P



Für Zu- und Abluftsysteme in Wohngebäuden. Zur Verteilung der Luft von der Lüftungsanlage zu den Luftleitungen.

- Anschlussdurchmesser: 90 mm
- Die Fixierung der Lüftungsrohre erfolgt mit den mitgelieferten Klammern **BlauFast S**.
- Der Dichtring **BlauFast RL 90** (als Sonderzubehör verfügbar) wird für eine Dichtheit der Klasse C verwendet.
- Aus Polypropylen (PP) mit thermoplastischem Elastomer (SEBS) hergestellt
- Betriebstemperatur: -20 bis +60 °C

Abmessungen, mm	Ø d (innen)	H	L	B
BlauFast SR 150/90x8 51P	138	140	845	424
BlauFast SR 160/90x8 51P	148	140	845	424
BlauFast SR 200/90x8 51P	188	140	845	424



BlauFast SR 150/90x8 51P

Förderleistung, m³/h	Anzahl der Anschlussrohre	Zuluft Druckabfall, Pa	Abluft Druckabfall, Pa
45	1	5,5	6,0
90	2	6,9	7,6
135	3	9,2	10,1
180	4	12,5	13,7
225	5	16,7	18,4
270	6	21,8	24,0
315	7	27,9	30,7
360	8	35,0	38,4

BlauFast SR 160/90x8 51P

Förderleistung, m³/h	Anzahl der Anschlussrohre	Zuluft Druckabfall, Pa	Abluft Druckabfall, Pa
45	1	5,5	6,0
90	2	6,9	7,6
135	3	9,2	10,1
180	4	12,5	13,7
225	5	16,7	18,4
270	6	21,8	24,0
315	7	27,9	30,7
360	8	35,0	38,4

BlauFast SR 200/90x8 51P

Förderleistung, m³/h	Anzahl der Anschlussrohre	Zuluft Druckabfall, Pa	Abluft Druckabfall, Pa
45	1	5,3	5,9
90	2	6,3	7,0
135	3	8,0	8,8
180	4	10,3	11,4
225	5	13,3	14,7
270	6	17,0	18,7
315	7	21,3	23,4
360	8	26,3	28,9

Produktname	Artikelnummer
BlauFast SR 150/90x8 51P	8084294
BlauFast SR 160/90x8 51P	8084874
BlauFast SR 200/90x8 51P	8084317

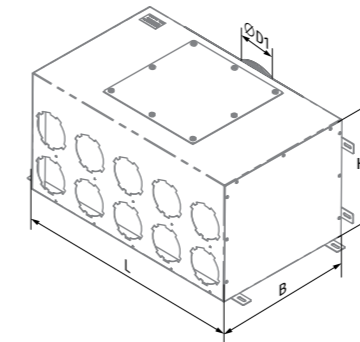
METALL-VERTEILERKASTEN
BLAUFAST SR 160/90x10 02
BLAUFAST SR 200/90x10 02



Für Zu- und Abluftsysteme in Wohngebäuden. Zur Verteilung der Luft von der Lüftungsanlage zu den Luftleitungen.

- Der Flansch des Hauptrohres ist mit einem Dichtring versehen.
- Der Anschluss der Lüftungsrohre erfolgt über entsprechende Flansche **BlauFast RKF** (verfügbar als Sonderzubehör).
- Ungenutzte Öffnungen werden mit den Blinddeckeln **BlauFast RSP 90** verschlossen.
- Aus aluzinkbeschichtetem Stahl hergestellt
- Innere Schalldämmung

Abmessungen, mm	Ø D1	H	L	B
BlauFast SR 160/90x10 02	157	302	580	350
BlauFast SR 200/90x10 02	197	302	580	350



BlauFast SR 160/90x10 02

Förderleistung, m³/h	Anzahl der Anschlussrohre	Zuluft Druckabfall, Pa	Abluft Druckabfall, Pa
45	1	5,4	6,0
90	2	6,7	7,3
135	3	8,7	9,6
180	4	11,6	12,8
225	5	15,4	16,9
270	6	19,9	21,9
315	7	25,3	27,8
360	8	31,5	34,6
405	9	38,5	42,4
450	10	46,4	51,0

BlauFast SR 200/90x10 02

Förderleistung, m³/h	Anzahl der Anschlussrohre	Zuluft Druckabfall, Pa	Abluft Druckabfall, Pa
45	1	5,3	5,8
90	2	6,1	6,7
135	3	7,5	8,3
180	4	9,5	10,4
225	5	12,0	13,2
270	6	15,0	16,5
315	7	18,7	20,5
360	8	22,9	25,1
405	9	27,6	30,4
450	10	32,9	36,2

Produktname	Artikelnummer
BlauFast SR 160/90x10 02	8075278
BlauFast SR 200/90x10 02	8075285

METALL-VERTEILERKASTEN
BLAUFAST SR 160/90x10 03



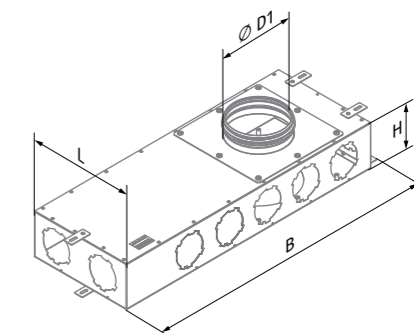
Für Zu- und Abluftsysteme in Wohngebäuden. Zur Verteilung der Luft von der Lüftungsanlage zu den Luftleitungen.

- Der Flansch des Hauptrohres ist mit einem Dichtring versehen.
- Der Anschluss der Lüftungsrohre erfolgt über entsprechende Flansche **BlauFast RKF** (verfügbar als Sonderzubehör).
- Ungenutzte Öffnungen werden mit den Blinddeckeln **BlauFast RSP 90** verschlossen.
- Aus aluzinkbeschichtetem Stahl hergestellt

Produktname	Artikelnummer
BlauFast SR 160/90x10 03	8075292

Förderleistung, m³/h	Anzahl der Anschlussrohre	Zuluft Druckabfall, Pa	Abluft Druckabfall, Pa
45	1	5,5	6,0
90	2	6,9	7,6
135	3	9,2	10,1
180	4	12,5	13,7
225	5	16,7	18,4
270	6	21,8	24,0
315	7	27,9	30,7
360	8	35,0	38,4
405	9	42,9	47,2
450	10	51,8	57,0

Abmessungen, mm	Ø D1	H	L	B
BlauFast SR 160/90x10 03	157	125	290	770



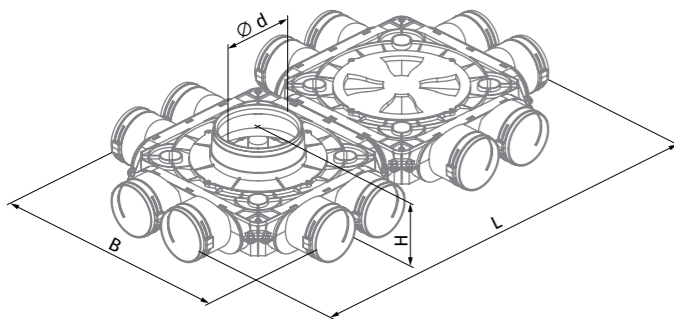
**KUNSTSTOFF-
VERTEILERKASTEN**
BLAUFAST SR 150/90x12 50P
BLAUFAST SR 160/90x12 50P
BLAUFAST SR 200/90x12 50P



Für Zu- und Abluftsysteme
in Wohngebäuden.
Zur Verteilung der Luft
von der Lüftungsanlage
zu den Luftleitungen.

- Anschlussdurchmesser: 90 mm
- Die Fixierung der Lüftungsrohre erfolgt mit den mitgelieferten Klammern **BlauFast S**.
- Der Dichtring **BlauFast RL 90** (als Sonderzubehör verfügbar) wird für eine Dichtheit der Klasse C verwendet.
- Aus Polypropylen (PP) mit thermoplastischem Elastomer (SEBS) hergestellt
- Betriebstemperatur: -20 bis +60 °C

Abmessungen, mm	Ø d (innen)	H	L	B
BlauFast SR 150/90x12 50P	138	140	845	496
BlauFast SR 160/90x12 50P	148	140	845	496
BlauFast SR 200/90x12 50P	188	140	845	496



BlauFast SR 150/90x12 50P

Förderleistung, m³/h	Anzahl der Anschlussrohre	Zuluft Druckabfall, Pa	Abluft Druckabfall, Pa
45	1	5,5	6,0
90	2	6,9	7,6
135	3	9,2	10,1
180	4	12,5	13,7
225	5	16,7	18,4
270	6	21,8	24,0
315	7	27,9	30,7
360	8	35,0	38,4
405	9	42,9	47,2
450	10	51,8	57,0
495	11	61,6	67,8
540	12	72,4	79,6

BlauFast SR 160/90x12 50P

Förderleistung, m³/h	Anzahl der Anschlussrohre	Zuluft Druckabfall, Pa	Abluft Druckabfall, Pa
45	1	5,5	6,0
90	2	6,9	7,6
135	3	9,2	10,1
180	4	12,5	13,7
225	5	16,7	18,4
270	6	21,8	24,0
315	7	27,9	30,7
360	8	35,0	38,4
405	9	42,9	47,2
450	10	51,8	57,0
495	11	61,6	67,8
540	12	72,4	79,6

BlauFast SR 200/90x12 50P

Förderleistung, m³/h	Anzahl der Anschlussrohre	Zuluft Druckabfall, Pa	Abluft Druckabfall, Pa
45	1	5,3	5,9
90	2	6,3	7,0
135	3	8,0	8,8
180	4	10,3	11,4
225	5	13,3	14,7
270	6	17,0	18,7
315	7	21,3	23,4
360	8	26,3	28,9
405	9	32,0	35,2
450	10	38,3	42,1
495	11	45,3	49,8
540	12	53,0	58,2

Produktname	Artikelnummer
BlauFast SR 150/90x12 50P	8084799
BlauFast SR 160/90x12 50P	8084867
BlauFast SR 200/90x12 50P	8084935

METALL-VERTEILERKASTEN
BLAUFAST SR 200/90x15 02

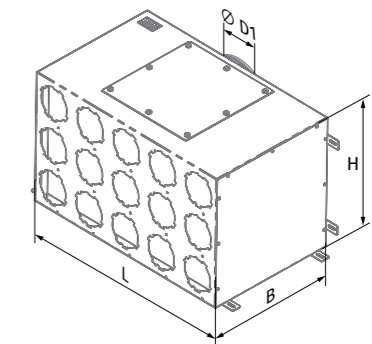


Für Zu- und Abluftsysteme
in Wohngebäuden.
Zur Verteilung der Luft
von der Lüftungsanlage
zu den Luftleitungen.

- Der Flansch des Hauptrohres ist mit einem Dichtring versehen.
- Der Anschluss der Lüftungsrohre erfolgt über entsprechende Flansche **BlauFast RKF** (verfügbar als Sonderzubehör).
- Ungenutzte Öffnungen werden mit den Blinddeckeln **BlauFast RSP 90** verschlossen.
- Aus aluzinkbeschichtetem Stahl hergestellt
- Innere Schalldämmung

Förderleistung, m³/h	Anzahl der Anschlussrohre	Zuluft Druckabfall, Pa	Abluft Druckabfall, Pa
45	1	5,3	5,8
90	2	6,1	6,7
135	3	7,5	8,3
180	4	9,5	10,4
225	5	12,0	13,2
270	6	15,0	16,5
315	7	18,7	20,5
360	8	22,9	25,1
405	9	27,6	30,4
450	10	32,9	36,2
495	11	38,8	42,6
540	12	45,2	49,7
585	13	52,2	57,4
630	14	59,7	65,7
675	15	67,8	74,6

Abmessungen, mm	Ø D1	H	L	B
BlauFast SR 200/90x15 02	197	355	580	350



Produktname	Artikelnummer
BlauFast SR 200/90x15 02	8075308

VENTILADAPTER

**KUNSTSTOFF-VENTILADAPTER
BLAUFAST RPZ 125/90x2
BLAUFAST RPZ 125/90x2 01**



Für Zu- und Abluftsysteme in Wohngebäuden.
Für Montage in abgehängten Decken mit Ø 125 mm Rohr nach unten.
Anschluss des Lüftungsgitters an Rohre mit Ø 90 mm.

- Anschlussdurchmesser: 90 und 125 mm
- Die Fixierung der Lüftungsrohre erfolgt mit den mitgelieferten Klammern **BlauFast S**.
- Der Dichtring **BlauFast RL 90** (als Sonderzubehör verfügbar) wird für eine Dichtheit der Klasse C verwendet.
- Aus Polypropylen (PP) mit thermoplastischem Elastomer (SEBS) hergestellt
- Betriebstemperatur: -20 bis +60 °C

Produktname	Artikelnummer
BlauFast RPZ 125/90x2	8084140
BlauFast RPZ 125/90x2 01	8083990

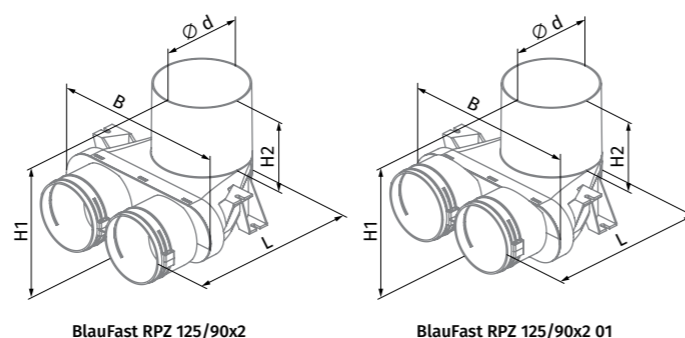
BlauFast RPZ 125/90x2

Förderleistung, m³/h	Anzahl der Anschlussrohre	Zuluft Druckabfall, Pa	Abluft Druckabfall, Pa
45	1	6,3	7,0
90	2	7,8	8,8

BlauFast RPZ 125/90x2 01

Förderleistung, m³/h	Anzahl der Anschlussrohre	Zuluft Druckabfall, Pa	Abluft Druckabfall, Pa
45	1	6,3	7,0
90	2	7,8	8,8

Abmessungen, mm	Ø d (innen)	H1	H2	L	B
BlauFast RPZ 125/90x2	127	183	100	257	266
BlauFast RPZ 125/90x2 01	127	183	100	257	266



**VENTILADAPTER FÜR DEN BODEN
BLAUFAST RPF 300x100/90x2 M**

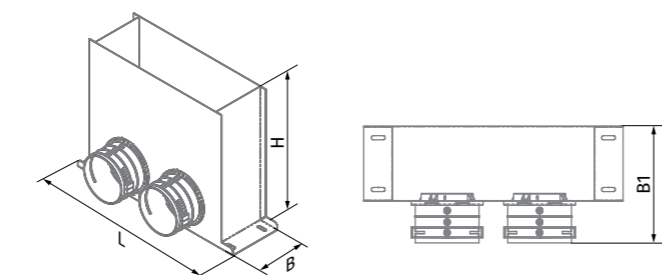


Für Zu- und Abluftsysteme in Wohngebäuden.
Für Bodenmontage und Anschluss eines Bodenbelüftungsgitters an BlauFast Rohre.

- Anschlussdurchmesser: 90 mm
- Die Fixierung der Lüftungsrohre erfolgt mit den mitgelieferten Klammern **BlauFast S**.
- Der Dichtring **BlauFast RL 90** (als Sonderzubehör verfügbar) wird für eine Dichtheit der Klasse C verwendet.
- Der Kasten ist aus Metall gefertigt und mit Polypropylenstützen versehen.

Förderleistung, m³/h	Anzahl der Anschlussrohre	Zuluft Druckabfall, Pa	Abluft Druckabfall, Pa
45	1	6,8	7,7
90	2	7,2	8,0

Abmessungen, mm	H	L	B	B1
BlauFast RPF 300x100/90x2 M	300	401	115	181



Produktname	Artikelnummer
BlauFast RPF 300x100/90x2 M	8075209

**METALL-VENTILADAPTER FÜR DIE WAND
BLAUFAST RPW 234x70/90x2 M**



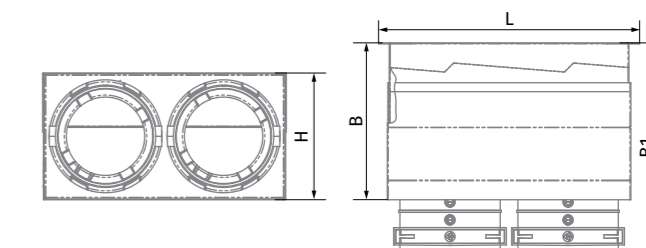
Für Zu- und Abluftsysteme in Wohngebäuden.
Für Wandmontage und Anschluss des Lüftungsgitters BlauFast an die Rohre BlauFast GW 234x70 01.

- Anschlussdurchmesser: 90 mm
- Die Fixierung des Lüftungsrohres erfolgt mit den mitgelieferten Klammern **BlauFast S**.
- Der Dichtring **BlauFast RL 90** (als Sonderzubehör verfügbar) wird für eine Dichtheit der Klasse C verwendet.
- Der Kasten ist aus Metall gefertigt und mit Polypropylenstützen versehen.
- Betriebstemperatur: -20 bis +60 °C

Produktname	Artikelnummer
BlauFast RPW 234x70/90x2 M	8087011

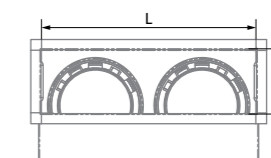
Förderleistung, m³/h	Anzahl der Anschlussrohre	Zuluft Druckabfall, Pa	Abluft Druckabfall, Pa
45	1	6,5	6,0
90	2	6,3	5,6

Abmessungen, mm	H	L	B	B1
BlauFast RPW 234x70/90x2 M	134	257	119-219	169-269



Anschlussabmessungen des Gittereinsatzes

Abmessungen, mm	H	L
BlauFast RPW 234x70/90x2 M	70	235



**METALL-VENTILADAPTER FÜR DIE WAND
BLAUFAST RPWB 234x70/90x2 M**



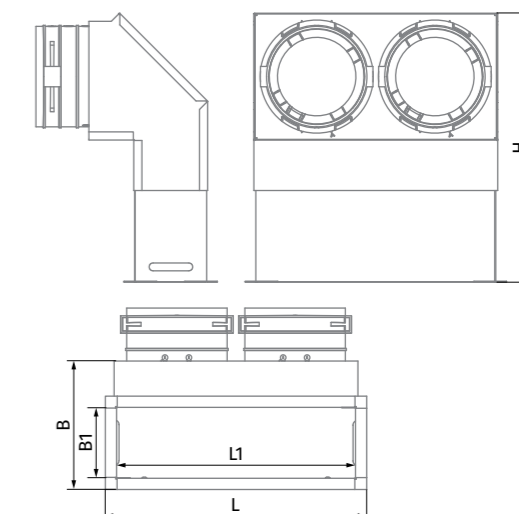
Für Zu- und Abluftsysteme in Wohngebäuden.
Für Wandmontage und Anschluss des Lüftungsgitters BlauFast an die Rohre BlauFast GW 234x70 01.

- Anschlussdurchmesser: 90 mm
- Die Fixierung des Lüftungsrohres erfolgt mit den mitgelieferten Klammern **BlauFast S**.
- Der Dichtring **BlauFast RL 90** (als Sonderzubehör verfügbar) wird für eine Dichtheit der Klasse C verwendet.
- Der Kasten ist aus Metall gefertigt und mit Polypropylenstützen versehen.
- Betriebstemperatur: -20 bis +60 °C

Produktname	Artikelnummer
BlauFast RPWB 234x70/90x2 M	8075223

Förderleistung, m³/h	Anzahl der Anschlussrohre	Zuluft Druckabfall, Pa	Abluft Druckabfall, Pa
45	1	5,8	5,8
90	2	7,7	6,6

Abmessungen, mm	H	L	L1	B	B1
BlauFast RPWB 234x70/90x2 M	176-274	257	235	126	70



VERBINDUNGS- UND BEFESTIGUNGSELEMENTE

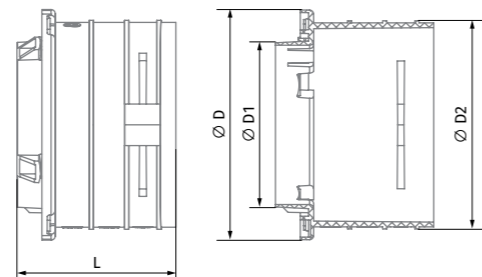
**RUNDFLANSCH
BLAUFAST RKF 90**

Für Zu- und Abluftsysteme in Wohngebäuden. Für den Anschluss der Lüftungsrohre an die Verteilerkästen.



- Die Fixierung des Lüftungsrohres erfolgt mit den mitgelieferten Klammern **BlauFast S**.
- Der Dichtring **BlauFast RL 90** (als Sonderzubehör verfügbar) wird für eine Dichtheit der Klasse C verwendet.
- Aus Polypropylen (PP) mit thermoplastischem Elastomer (SEBS) hergestellt
- Betriebstemperatur: -20 bis +60 °C

Abmessungen, mm	Ø D	Ø D1	Ø D2	L
BlauFast RKF 90	111	79	101	77



Produktname	Artikelnummer
BlauFast RKF 90	8075100

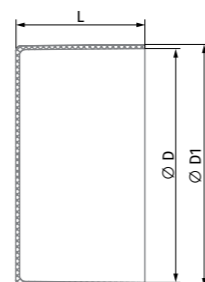
**RUNDER BLINDDECKEL
FÜR ROHRE
BLAUFAST RKP 90**

Zum Abdichten des Endes von Rohren mit Ø 90 mm und Verhindern von Schmutzeintrag in das Rohr während der Bau- und Montagearbeiten.



- Aus Polypropylen (PP) mit thermoplastischem Elastomer (SEBS) hergestellt
- Betriebstemperatur: -20 bis +60 °C

Abmessungen, mm	Ø D	Ø D1	L
BlauFast RKP 90	91	94	50



Produktname	Artikelnummer
BlauFast RKP 90	8075124

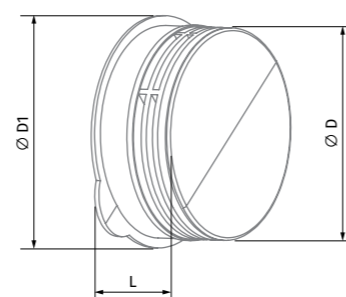
**RUNDER BLINDDECKEL
FÜR FLANSCH RKF 90
BLAUFAST RFP 90**

Zum Verschließen der unbenutzten Flansche BlauFast RKF 90 an den Verteilerkästen.



- Aus Polypropylen (PP) mit thermoplastischem Elastomer (SEBS) hergestellt
- Der Dichtring (als Sonderzubehör verfügbar) wird für eine Dichtheit der Klasse C verwendet.
- Betriebstemperatur: -20 bis +60 °C

Abmessungen, mm	Ø D	Ø D1	L
BlauFast RFP 90	91	115	32



Produktname	Artikelnummer
BlauFast RFP 90	8075131

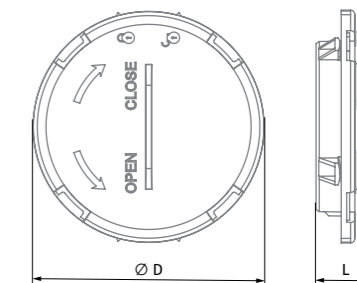
**BLINDDECKEL
DES VERTEILERKASTENS
BLAUFAST RSP 90**

Zum Abdichten der unbesetzten Öffnungen.



- Aus Polypropylen (PP) mit thermoplastischem Elastomer (SEBS) hergestellt
- Der Dichtring (als Sonderzubehör verfügbar) wird für eine Dichtheit der Klasse C verwendet.
- Betriebstemperatur: -20 bis +60 °C

Abmessungen, mm	Ø D	L
BlauFast RSP 90	111	29



Produktname	Artikelnummer
BlauFast RSP 90	8075148

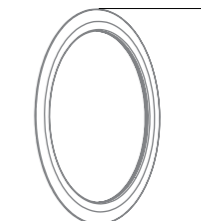
**RUNDER DICHRING
BLAUFAST RL 90**

Zum Abdichten der Lüftungsrohre mit Ø 90 mm und Blinddeckel für BlauFast Flansche.



- Aus Synthesekautschuk hergestellt
- Der Dichtring **BlauFast RL** (als Sonderzubehör verfügbar) wird für eine Dichtheit der Klasse C verwendet.
- Betriebstemperatur: -20 bis +60 °C

Abmessungen, mm	Ø D
BlauFast RL 90	94



Produktname	Artikelnummer
BlauFast RL 90	8075155

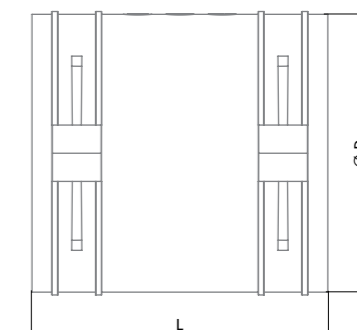
**RUNDE
VERBINDUNGSMUFFE
BLAUFAST RM 90**

Für Zu- und Abluftsysteme in Wohngebäuden. Verbindung der Lüftungsrohre mit Ø 90 mm.



- Die Fixierung der Lüftungsrohre erfolgt mit den mitgelieferten Klammern **BlauFast S**.
- Der Dichtring **BlauFast RL** (als Sonderzubehör verfügbar) wird für eine Dichtheit der Klasse C verwendet.
- Aus Polypropylen (PP) mit thermoplastischem Elastomer (SEBS) hergestellt
- Betriebstemperatur: -20 bis +60 °C

Abmessungen, mm	Ø D	L
BlauFast RM 90	101	105



Produktname	Artikelnummer
BlauFast RM 90	8075162

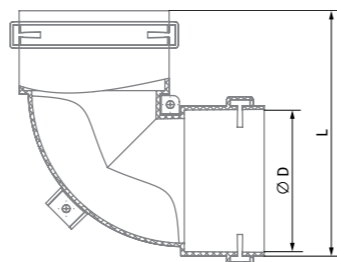
**RUNDBOGEN
BLAUFAST RB 90**

Für Zu- und Abluftsysteme in Wohngebäuden.
Zur 90°-Verbindung von Rohren mit Ø 90 mm.



Förderleistung, m³/h	Druckabfall, Pa
45	2,4

Abmessungen, mm	Ø D	L
BlauFast RB 90	94	167



Produktname	Artikelnummer
BlauFast RB 90	8075179

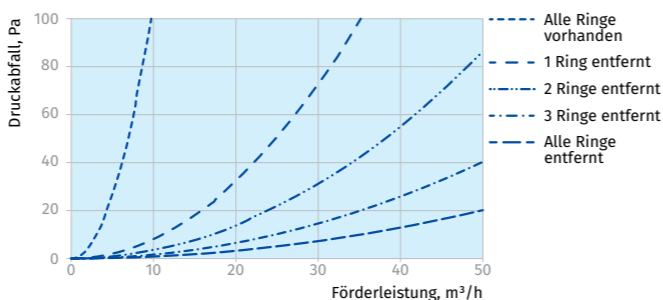
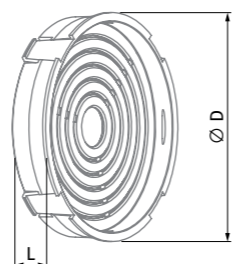
- Anschlussdurchmesser: 90 mm
- Die Fixierung des Lüftungsrohres erfolgt mit den mitgelieferten Klammern **BlauFast S**.
- Der Dichtring **BlauFast RL** (als Sonderzubehör verfügbar) wird für eine Dichtheit der Klasse C verwendet.
- Aus Polypropylen (PP) mit thermoplastischem Elastomer (SEBS) hergestellt
- Betriebstemperatur: -20 bis +60 °C

**RUNDE LUFTDROSSEL
BLAUFAST RD 90**

Für Zu- und Abluftsysteme in Wohngebäuden.
Zur Regelung des Luftdurchsatzes im Lüftungsrohr.



Abmessungen, mm	Ø D	L
BlauFast RD 90	78	14



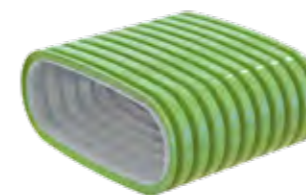
- Wird von der Innenseite des Verteilerkastens her in die Flansche **BlauFast RKF 90** eingesetzt.
- Zur Regelung des Luftdurchsatzes unbenötigte Ringe abschneiden.
- Aus Polypropylen (PP) mit thermoplastischem Elastomer (SEBS) hergestellt
- Betriebstemperatur: -20 bis +60 °C

Produktname	Artikelnummer
BlauFast RD 90	8075186

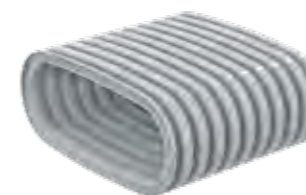
SYSTEM 52

LÜFTUNGSROHRE

**OVALROHR AUS ANTIBAKTERIELLEM UND ANTISTATISCHEM MATERIAL
BLAUFAST OK 52/50 01**



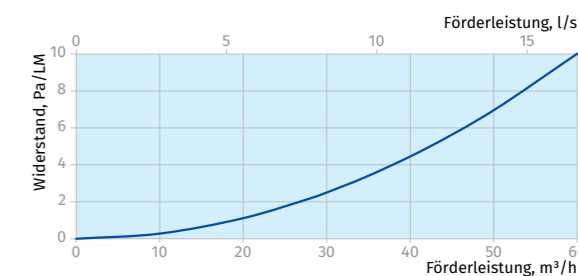
**OVALROHR AUS ANTISTATISCHEM MATERIAL
BLAUFAST OK 52/50 02**



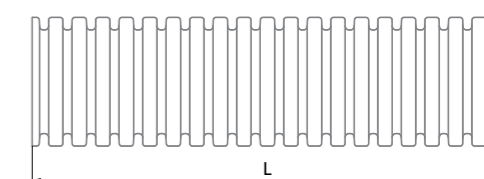
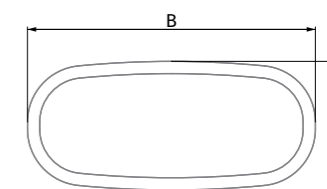
- Aus Polyethylen hoher Dichte (HDPE) hergestellt
- Maximale Förderleistung: 30 m³/h
- Betriebstemperatur: -20 bis +60 °C
- Die glatte Innenfläche sorgt für niedrigen Luftwiderstand und einfache Reinigung.
- Max. Radius horizontale Biegung: $r_h = 3 \times W$
- Max. Radius vertikale Biegung $r_v = 3 \times H$

Luftgeschwindigkeit durch den Querschnitt, m/s	2	2,5	3
1 Rohr – Förderleistung, m³/h	28	35	42
2 Rohre – Förderleistung, m³/h	56	70	84

Rohrlänge, m	Rohrwiderstand, Pa		
2	4,4	6,8	9,8
4	8,7	13,6	19,6
6	13,1	20,4	29,4
8	17,4	27,2	39,2
10	21,8	34,0	49,0
12	26,1	40,8	58,8
14	30,5	47,6	68,6
16	34,8	54,4	78,4
18	39,2	61,3	88,2



Abmessungen, mm	H	L, m	B
BlauFast OK 52/50 01	52	50	117
BlauFast OK 52/50 02	52	50	117



Produktname	Artikelnummer
BlauFast OK 52/50 01	8084386
BlauFast OK 52/50 02	8084393

VERTEILERKÄSTEN

**KUNSTSTOFF-
VERTEILERKÄSTEN**

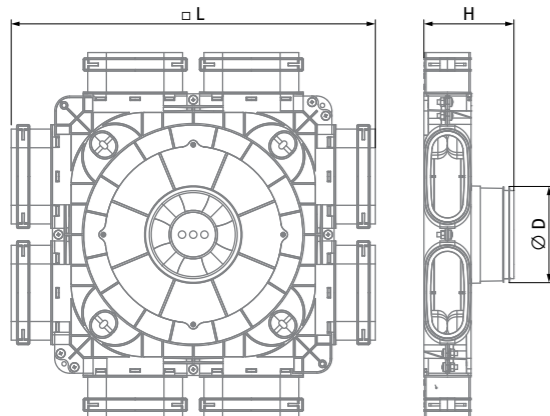
- BLAUFAST SO 125/52x8 60P**
- BLAUFAST SO 150/52x8 60P**
- BLAUFAST SO 160/52x8 60P**
- BLAUFAST SO 200/52x8 60P**

Für Zu- und Abluftsysteme in Wohngebäuden. Zur Verteilung der Luft von der Lüftungsanlage zu den Luftleitungen.



- Anschlussabmessungen: 117x52 mm
- Die Fixierung der Lüftungsrohre erfolgt mit den mitgelieferten Klammern **BlauFast S**.
- Der Dichtring **BlauFast OL 52** (als Sonderzubehör verfügbar) wird für eine Dichtheit der Klasse C verwendet.
- Aus Polypropylen (PP) mit thermoplastischem Elastomer (SEBS) hergestellt
- Betriebstemperatur: -20 bis +60 °C

Abmessungen, mm	Ø D	H	L
BlauFast SO 125/52x8 60P	124	121	488
BlauFast SO 150/52x8 60P	149	121	488
BlauFast SO 160/52x8 60P	159	121	488
BlauFast SO 200/52x8 60P	199	121	488



BlauFast SO 125/52x8 60P

Förderleistung, m³/h	Anzahl der Anschlussrohre	Zuluft Druckabfall, Pa	Abluft Druckabfall, Pa
30	1	4,3	4,8
60	2	5,3	5,8
90	3	7,0	7,6
120	4	9,2	10,2
150	5	12,2	13,4
180	6	15,8	17,4
210	7	20,1	22,1
240	8	25,0	27,5

BlauFast SO 150/52x8 60P

Förderleistung, m³/h	Anzahl der Anschlussrohre	Zuluft Druckabfall, Pa	Abluft Druckabfall, Pa
30	1	4,2	4,6
60	2	4,8	5,3
90	3	5,9	6,5
120	4	7,3	8,1
150	5	9,2	10,1
180	6	11,5	12,6
210	7	14,2	15,6
240	8	17,3	19,0

BlauFast SO 160/52x8 60P

Förderleistung, m³/h	Anzahl der Anschlussrohre	Zuluft Druckabfall, Pa	Abluft Druckabfall, Pa
30	1	4,2	4,6
60	2	4,8	5,3
90	3	5,9	6,5
120	4	7,3	8,1
150	5	9,2	10,1
180	6	11,5	12,6
210	7	14,2	15,6
240	8	17,3	19,0

BlauFast SO 200/52x8 60P

Förderleistung, m³/h	Anzahl der Anschlussrohre	Zuluft Druckabfall, Pa	Abluft Druckabfall, Pa
30	1	4,1	4,6
60	2	4,6	5,1
90	3	5,3	5,9
120	4	6,4	7,0
150	5	7,7	8,5
180	6	9,3	10,3
210	7	11,3	12,4
240	8	13,5	14,8

Produktname	Artikelnummer
BlauFast SO 125/52x8 60P	8084478
BlauFast SO 150/52x8 60P	8086151
BlauFast SO 160/52x8 60P	8084485
BlauFast SO 200/52x8 60P	8088032

VENTILADAPTER

**KUNSTSTOFF-
VENTILADAPTER**

BLAUFAST OPZ 125/52x2

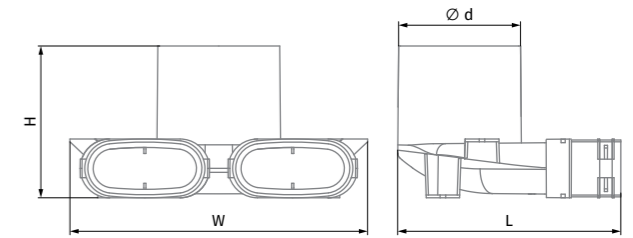
Für Zu- und Abluftsysteme in Wohngebäuden. Für Montage in abgehängten Decken. Anschluss des Lüftungsgitters an 117x52-Rohre.



- Anschlussabmessungen: 117x52 und Ø 125 mm
- Die Fixierung der Lüftungsrohre erfolgt mit den mitgelieferten Klammern **BlauFast S**.
- Der Dichtring **BlauFast OL 52** (als Sonderzubehör verfügbar) wird für eine Dichtheit der Klasse C verwendet.
- Aus Polypropylen (PP) mit thermoplastischem Elastomer (SEBS) hergestellt
- Betriebstemperatur: -20 bis +60 °C

Förderleistung, m³/h	Anzahl der Anschlussrohre	Zuluft Druckabfall, Pa	Abluft Druckabfall, Pa
30	1	5,0	5,2
60	2	5,1	5,6

Abmessungen, mm	Ø d (innen)	H	L	B
BlauFast OPZ 125/52x2	127	163	240	320



Produktname	Artikelnummer
BlauFast OPZ 125/52x2	8084461

**METALL-VENTILADAPTER
FÜR DIE BODENMONTAGE**

**BLAUFAST
OPF 300x100/52x2 M**

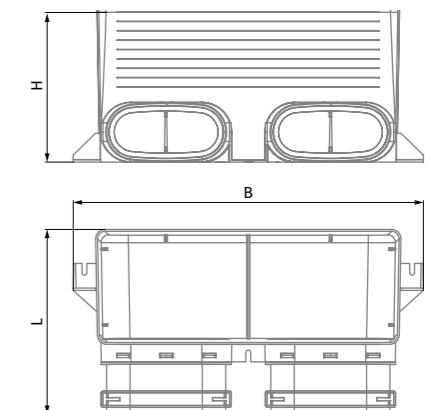
Für Zu- und Abluftsysteme in Wohngebäuden. Zur Bodenmontage und Anschluss eines Bodenbelüftungsgitters an BlauFast Rohre.



- Anschlussabmessungen: 117x52 und 300x100 mm
- Fixierung der Lüftungsrohre erfolgt mit den mitgelieferten Klammern **BlauFast S**.
- Der Dichtring **BlauFast OL 52** (als Sonderzubehör verfügbar) wird für eine Dichtheit der Klasse C verwendet.
- Der Kasten ist aus Metall gefertigt und mit Polypropylenstützen versehen.
- Betriebstemperatur: -20 bis +60 °C

Förderleistung, m³/h	Anzahl der Anschlussrohre	Zuluft Druckabfall, Pa	Abluft Druckabfall, Pa
45	1	6,7	5,1
90	2	7,5	6,3

Abmessungen, mm	H	L	B
BlauFast OPF 300x100/52x2 M	140	250	340



Produktname	Artikelnummer
BlauFast OPF 300x100/52x2 M	8088940

VERBINDUNGS- UND BEFESTIGUNGSELEMENTE

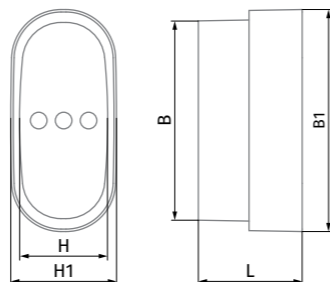
OVALER BLINDDECKEL FÜR ROHRE BLAUFAST OKP 52/60

Zum Abdichten der Enden von 117×52 Rohren und Verhindern von Schmutzeintrag in das Rohr während der Bau- und Montagearbeiten.

- Aus Polypropylen (PP) mit thermoplastischem Elastomer (SEBS) hergestellt
- Betriebstemperatur: -20 bis +60 °C



Abmessungen, mm	H	H1	L	B	B1
BlauFast OKP 52/60	52	64	63	117	134



Produktname	Artikelnummer
BlauFast OKP 52/60	8084409

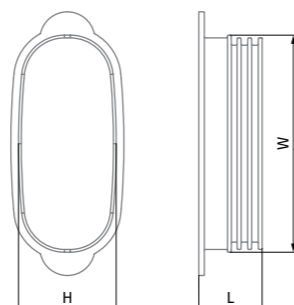
OVALER BLINDDECKEL FÜR FLANSCH BLAUFAST OFP 52

Zum Verschließen offener Flansche an den Verteilerkästen.

- Aus Polypropylen (PP) mit thermoplastischem Elastomer (SEBS) hergestellt
- Betriebstemperatur: -20 bis +60 °C



Abmessungen, mm	H	L	B
BlauFast OFP 52	53	35	118



Produktname	Artikelnummer
BlauFast OFP 52	8084416

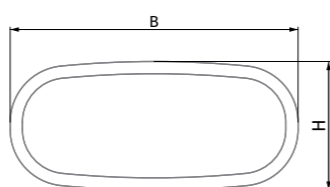
OVALER VERBINDUNGSRING BLAUFAST OL 52

Zum Abdichten der 117×52 mm Lüftungsrohre und Blinddeckel für BlauFast Flansche.

- Aus Synthekautschuk hergestellt
- Betriebstemperatur: -20 bis +60 °C



Abmessungen, mm	H	B
BlauFast OL 52	58	123



Produktname	Artikelnummer
BlauFast OL 52	8084423

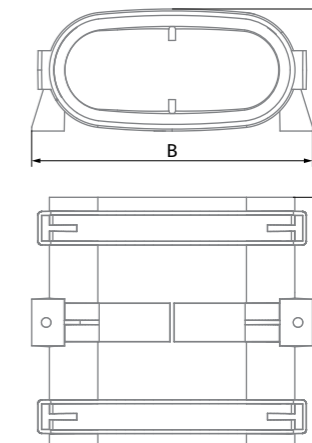
OVALE VERBINDUNGSMUFFE BLAUFAST OM 52

Für Zu- und Abluftsysteme in Wohngebäuden. Für Anschluss der Lüftungsrohre mit 117×52 mm.

- Anschlussabmessungen: 117×52 mm
- Die Fixierung der Lüftungsrohre erfolgt mit den mitgelieferten Klammern **BlauFast S**.
- Der Dichtring **BlauFast OL 52** (als Sonderzubehör verfügbar) wird für eine Dichtheit der Klasse C verwendet.
- Aus Polypropylen (PP) mit thermoplastischem Elastomer (SEBS) hergestellt
- Betriebstemperatur: -20 bis +60 °C



Abmessungen, mm	H	L	B
BlauFast OM 52	63	130	145



Produktname	Artikelnummer
BlauFast OM 52	8084430

OVALER HORIZONTALER BOGEN BLAUFAST OBH 52

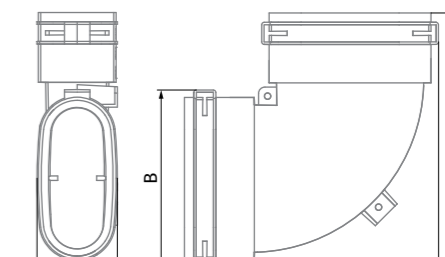
Für Zu- und Abluftsysteme in Wohngebäuden. Für eine Verbindung der 117×52 mm Lüftungsrohre im 90°-Winkel.

- Anschlussabmessungen: 117×52 mm
- Die Fixierung der Lüftungsrohre erfolgt mit den mitgelieferten Klammern **BlauFast S**.
- Der Dichtring **BlauFast OL 52** (als Sonderzubehör verfügbar) wird für eine Dichtheit der Klasse C verwendet.
- Aus Polypropylen (PP) mit thermoplastischem Elastomer (SEBS) hergestellt
- Betriebstemperatur: -20 bis +60 °C



Förderleistung, m³/h	Druckabfall, Pa
30	1,6

Abmessungen, mm	H	L	B
BlauFast OBH 52	58	200	139



Produktname	Artikelnummer
BlauFast OBH 52	8084454

OVALER VERTIKALER BOGEN BLAUFAST OBV 52

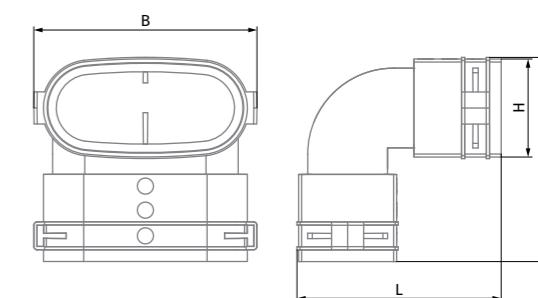
Für Zu- und Abluftsysteme in Wohngebäuden. Für eine Verbindung der 117×52 mm Lüftungsrohre im 90°-Winkel.

- Anschlussabmessungen: 117×52 mm
- Die Fixierung der Lüftungsrohre erfolgt mit den mitgelieferten Klammern **BlauFast S**.
- Der Dichtring **BlauFast OL 52** (als Sonderzubehör verfügbar) wird für eine Dichtheit der Klasse C verwendet.
- Aus Polypropylen (PP) mit thermoplastischem Elastomer (SEBS) hergestellt
- Betriebstemperatur: -20 bis +60 °C



Förderleistung, m³/h	Druckabfall, Pa
30	2,5

Abmessungen, mm	H	L	B
BlauFast OBV 52	61	127	139



Produktname	Artikelnummer
BlauFast OBV 52	8084447

AUSLÄSSE

BODENMONTIERTE GITTER

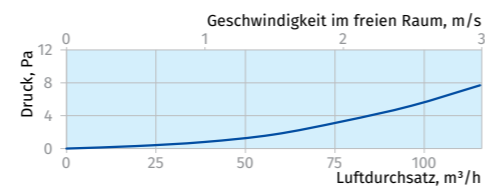
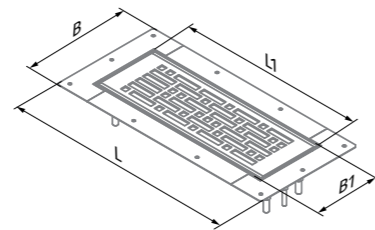
BODENMONTIERTES METALLGITTER BLAUFAST GF 300x100 03

Für Zu- und Abluftsysteme in Wohngebäuden.
Zum Einsetzen in bodenmontierte Ventiladapter.

- Aus Metall mit weißer Polymerbeschichtung hergestellt
- Mit Federn gesichert



Abmessungen, mm	L	L1	B	B1	Querschnittsfläche, m ²
BlauFast GF 300x100 03	377	309	178	112	0,012



Produktname	Artikelnummer
BlauFast GF 300x100 03	8028472

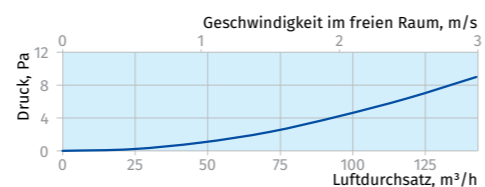
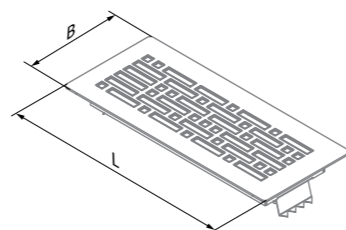
BODENMONTIERTES METALL-AUFLAGEGITTER BLAUFAST GF 300x100 07

Für Zu- und Abluftsysteme in Wohngebäuden.
Zum Einsetzen in bodenmontierte Ventiladapter.

- Aus Metall mit weißer Polymerbeschichtung hergestellt
- Mit Federn gesichert



Abmessungen, mm	L	B	Querschnittsfläche, m ²
BlauFast GF 300x100 07	351	151	0,013



Produktname	Artikelnummer
BlauFast GF 300x100 07	8027697

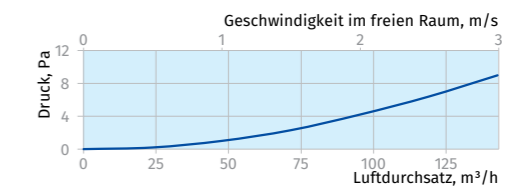
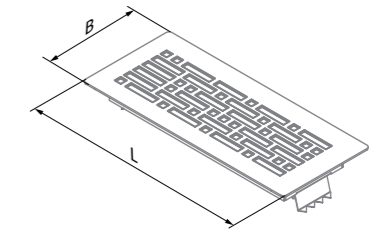
BODENMONTIERTES METALLGITTER BLAUFAST GF 300x100 10

Für Zu- und Abluftsysteme in Wohngebäuden.
Zum Einsetzen in bodenmontierte Ventiladapter.

- Aus poliertem Edelstahl hergestellt
- Mit Federn gesichert



Abmessungen, mm	L	B	Querschnittsfläche, m ²
BlauFast GF 300x100 10	351	151	0,013



Produktname	Artikelnummer
BlauFast GF 300x100 10	8082344

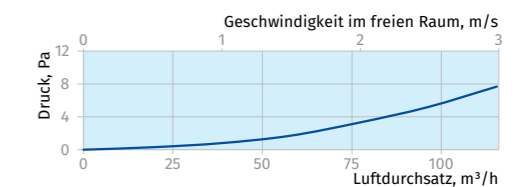
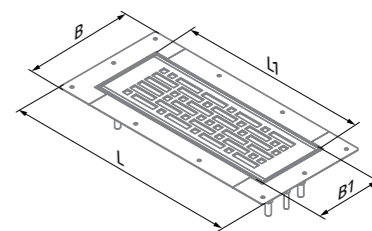
BODENMONTIERTES METALLGITTER BLAUFAST GF 300x100 12

Für Zu- und Abluftsysteme in Wohngebäuden.
Zum Einsetzen in bodenmontierte Ventiladapter.

- Aus poliertem Edelstahl hergestellt
- Mit Federn gesichert



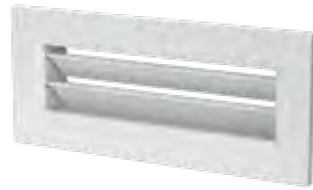
Abmessungen, mm	L	L1	B	B1	Querschnittsfläche, m ²
BlauFast GF 300x100 12	377	309	178	112	0,011



Produktname	Artikelnummer
BlauFast GF 300x100 12	8078064

WANDMONTIERTE GITTER

WANDMONTIERTES METALLGITTER
BLAUFAST GW 200x55 01
BLAUFAST GW 234x70 01
BLAUFAST GW 300x55 01

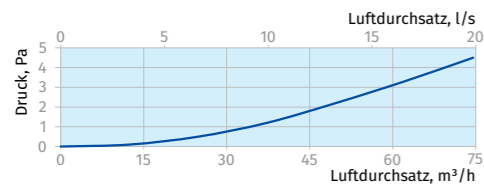


Für Zu- und Abluftsysteme in Wohngebäuden.
 Zum Einsetzen in wandmontierte Ventiladapter.

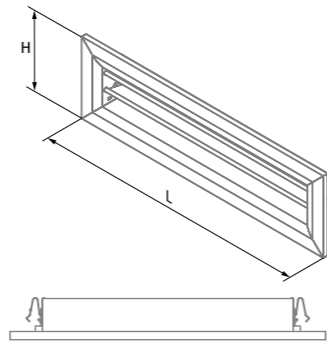
- Aus Aluminium mit weißer Polymerbeschichtung hergestellt
- Mit Federn gesichert

Produktname	Artikelnummer
BlauFast GW 200x55 01	8029301
BlauFast GW 234x70 01	8077302
BlauFast GW 300x55 01	8030215

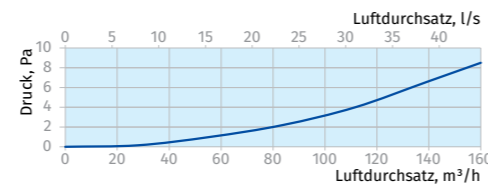
BlauFast GW 200x55 01



Abmessungen, mm	H	L	Querschnittsfläche, m²
BlauFast GW 200x55 01	97	230	0,007
BlauFast GW 234x70 01	113	262	0,011
BlauFast GW 300x55 01	97	330	0,016



BlauFast GW 300x55 01



TELLERVENTILE

ZULUFT-TELLERVENTIL VMBR 125

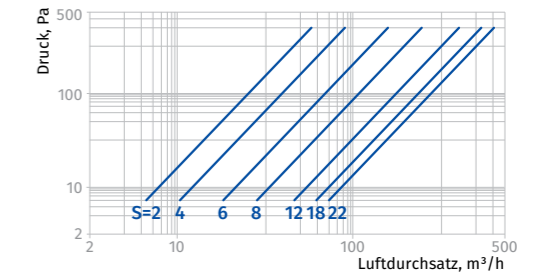
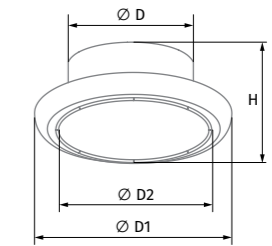


Für Zuluftsysteme in Wohngebäuden.
 Zum Einsetzen in wandmontierte Ventiladapter.

- Aus Metall mit weißer Polymerbeschichtung hergestellt
- Stufenlose Luftdurchsatzregelung

Produktname	Artikelnummer
VMBR 125	8037184

Abmessungen, mm	Ø D	Ø D1	Ø D2	H
VMBR 125	124	166	110	124



ABLUFTELLERVENTIL VMR 125

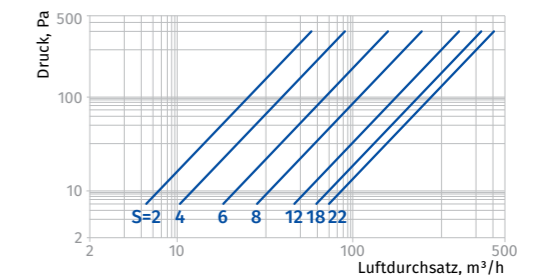
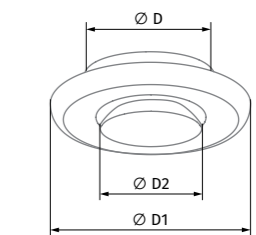


Abluftsysteme in Wohngebäuden.
 Zum Einsetzen in wandmontierte Ventiladapter.

- Aus Metall mit weißer Polymerbeschichtung hergestellt
- Stufenlose Luftdurchsatzregelung

Produktname	Artikelnummer
VMR 125	8033278

Abmessungen, mm	Ø D	Ø D1	Ø D2
VMR 125	124	154	100



ISOLIERTE ROHRE

BLAUFAST ISOSYS

Die neuen **BlauFast IsoSys** Rohre für unser BlauFast System ergänzen die bisherigen BlauFlex Iso N Rohre und sind ideal, um Lüftungssysteme im modernen Bau zu verbinden. Die Rohre sind aus EPS gefertigt, haben einen hohen Isolationswert und sind mit Durchmesser 125 mm oder 160 mm verfügbar.

ISOLIERTES ROHR

BLAUFAST ISOSYS R125/1 BLAUFAST ISOSYS R160/1

Modell	BlauFast IsoSys R125/1	BlauFast IsoSys R160/1
Wanddicke, mm	15,5	15,5
Gewicht, kg	0,41	0,5
Material	EPS	EPS
Farbe	grau	grau
Temperaturbereich, °C	-25 bis +80	-25 bis +80
Max. Luftdurchsatz, m³/h	275	425
ζ Abluft/Zuluft	0,23	0,19
Luftdichtheitsklasse	2	2
Wärmewiderstand (W/mK)	0,032	0,032
R-Wert (m²K/W)	0,48	0,48
Brandschutzklasse EN 13501-1	E	E
Ø D1, mm (innen)	125	160
Ø D2, mm (außen)	156	191
L, mm (Länge)	1002	1002
Artikelnummer	8088322	8088339

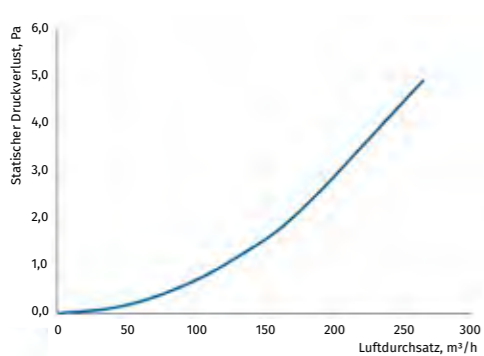
BlauFast IsoSys R125/1

Flussrate			Statischer Druckverlust Pa
m/s	m³/h	l/s	
0	0	0	0,0
1	44	12	0,1
2	88	25	0,5
3	133	37	1,2
4	177	49	2,2
6	265	74	4,9

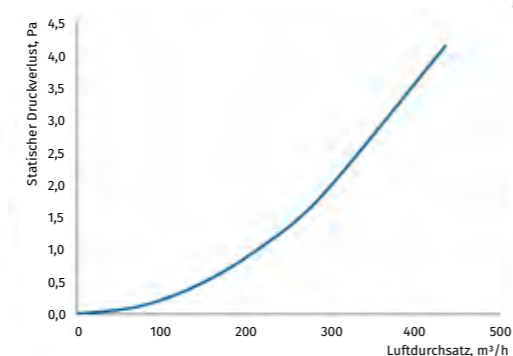
BlauFast IsoSys R160/1

Flussrate			Statischer Druckverlust Pa
m/s	m³/h	l/s	
0	0	0	0,0
1	72	20	0,1
2	145	40	0,5
3	217	60	1,0
4	290	80	1,8
6	434	121	4,1

BlauFast IsoSys R125/1

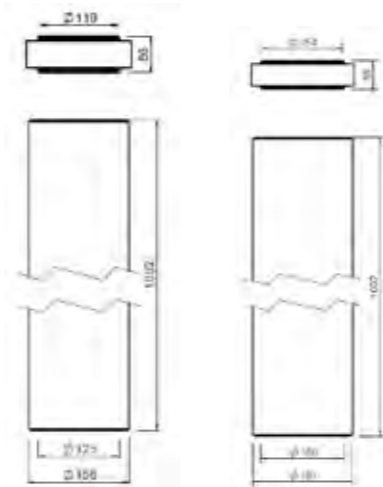


BlauFast IsoSys R160/1



BlauFast IsoSys R125/1

BlauFast IsoSys R160/1



ISOLIERTER ROHRBOGEN 45° BLAUFAST ISOSYS RB125/45° BLAUFAST ISOSYS RB160/45°

Modell	BlauFast IsoSys RB125/45°	BlauFast IsoSys RB160/45°
Wanddicke, mm	15,5	15,5
Gewicht, kg	0,15	0,18
Material	EPS	EPS
Farbe	grau	grau
Temperaturbereich, °C	-25 bis +80	-25 bis +80
Max. Luftdurchsatz, m³/h	275	425
ζ Abluft/Zuluft	0,07	0,16
Luftdichtheitsklasse	2	2
Wärmewiderstand (W/mK)	0,032	0,032
R-Wert (m²K/W)	0,48	0,48
Brandschutzklasse EN 13501-1	E	E
Ø D1, mm (innen)	125	160
Ø D2, mm (außen)	156	191
L, mm (Länge)	196	208
Artikelnummer	8088346	8088353

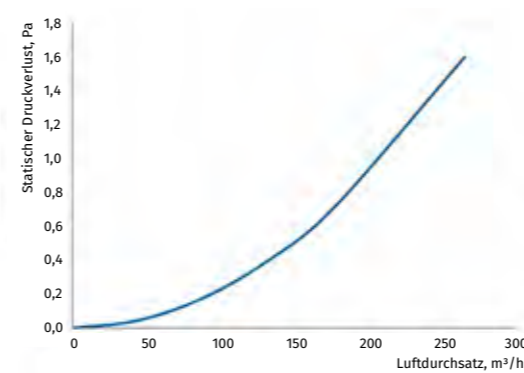
BlauFast IsoSys RB125/45°

Flussrate			Statischer Druckverlust Pa
m/s	m³/h	l/s	
0	0	0	0,0
1	44	12	0,0
2	88	25	0,2
3	133	37	0,4
4	177	49	0,7
6	265	74	1,6

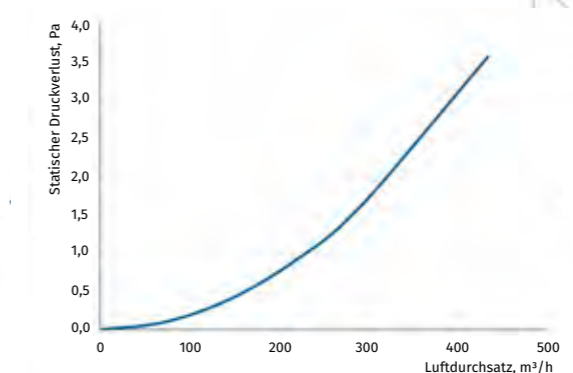
BlauFast IsoSys RB160/45°

Flussrate			Statischer Druckverlust Pa
m/s	m³/h	l/s	
0	0	0	0,0
1	72	20	0,1
2	145	40	0,4
3	217	60	0,9
4	290	80	1,6
6	434	121	3,6

BlauFast IsoSys RB125/45°



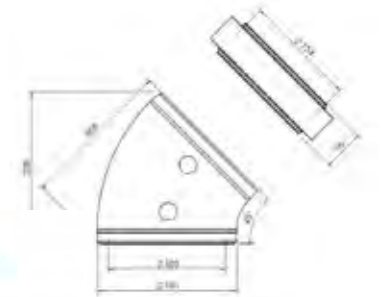
BlauFast IsoSys RB160/45°



BlauFast IsoSys RB125/45°



BlauFast IsoSys RB160/45°



ISOLIERTER ROHRBOGEN 90°
BLAUFLEX ISOSYS RB125/90°
BLAUFLEX ISOSYS RB160/90°

Modell	BlauFast IsoSys RB125/90°	BlauFast IsoSys RB160/90°
Wanddicke, mm	15,5	15,5
Gewicht, kg	0,2	0,24
Material	EPS	EPS
Farbe	grau	grau
Temperaturbereich, °C	-25 bis +80	-25 bis +80
Max. Luftdurchsatz, m³/h	275	425
ζ Abluft/Zuluft	0,10	0,23
Luftdichtheitsklasse	2	2
Wärmewiderstand (W/mK)	0,032	0,032
R-Wert (m²K/W)	0,48	0,48
Brandschutzklasse EN 13501-1	E	E
Ø D1, mm (innen)	125	160
Ø D2, mm (außen)	156	191
L, mm (Länge)	278	295
Artikelnummer	8088360	8088407

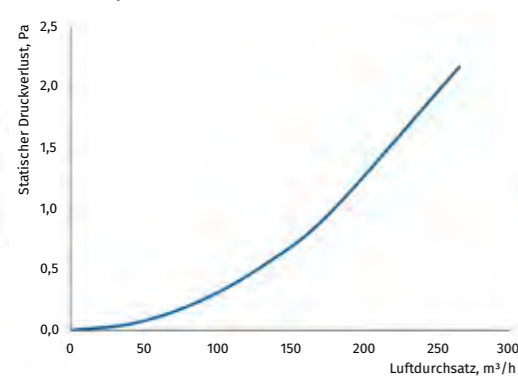
BlauFast IsoSys RB125/90°

Flussrate			Statischer Druckverlust Pa
m/s	m²/h	l/s	
0	0	0	0,0
1	44	12	0,1
2	88	25	0,2
3	133	37	0,5
4	177	49	1,0
6	265	74	2,2

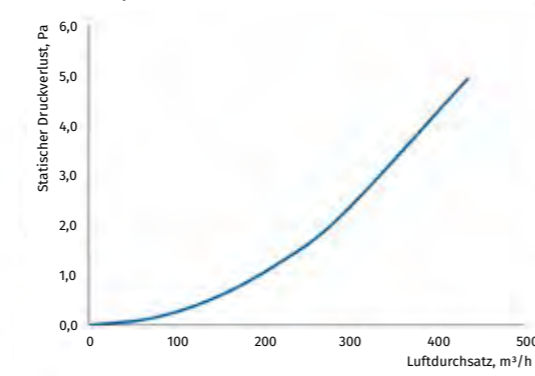
BlauFast IsoSys RB160/90°

Flussrate			Statischer Druckverlust Pa
m/s	m²/h	l/s	
0	0	0	0,0
1	72	20	0,1
2	145	40	0,5
3	217	60	1,2
4	290	80	2,2
6	434	121	4,9

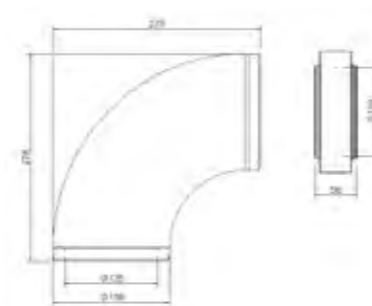
BlauFast IsoSys RB125/90°



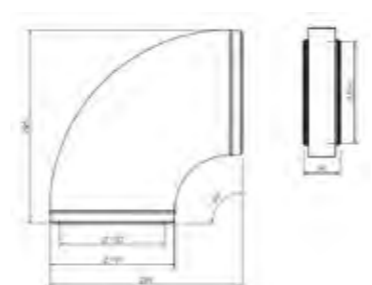
BlauFast IsoSys RB160/90°



BlauFast IsoSys RB125/90°



BlauFast IsoSys RB160/90°



BLAUFLEX ISOSYS ZUBEHÖR

Zubehör			
Produkt	BlauFast IsoSys Steckverbinder 125	BlauFast IsoSys Steckverbinder 160	BlauFast IsoSys Adapter 150/160
Artikelnummer	8088377	8088384	8088391

BLAUFLEX ISO N

FLEXIBLES ISOLIERTES LÜFTUNGSRÖHR
BLAUFLEX ISO N

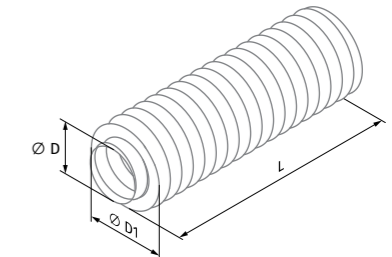
Für Zu- und Abluftsysteme in Wohngebäuden. Zur Verbindung der Lüftungsanlage mit den Verteilerkästen.



- Das Rohr besteht aus Aluminiumfolie und ist mit Polyetherfolie laminiert.
- Das Rohr wird mit Klammern oder einem A-Band an den Anschlussstutzen befestigt.

Produktname	Artikelnummer
BlauFlex Iso N 127/7.6	8012624
BlauFlex Iso N 152/7.6	8012631
BlauFlex Iso N 162/7.6	8031694
BlauFlex Iso N 203/7.6	8037191

Abmessungen, mm	Ø D	Ø D1	L
BlauFlex Iso N 127/7.6	127	152	7,6
BlauFlex Iso N 152/7.6	152	177	7,6
BlauFlex Iso N 162/7.6	162	187	7,6
BlauFlex Iso N 203/7.6	203	228	7,6



Produktartikel	BlauFlex Iso N
Größenbereich, mm	127; 162; 203
Rohrbasis	Metallisierte Polyesterfolie (45 µm)
Draht des Lüftungsrohres	Stahlfeder (0,8–1,5 mm dick)
Isolierung	Mineralwolle (25 mm)
Außenhülle	Metallisierte Polyesterfolie (45 µm)
Temperaturbereich, °C	-30 bis +120
Standardlänge, m	7,6
Verfügbare Längen (Zuschnitt), m	7,6
Luftgeschwindigkeit, m/s	300
Maximaler Betriebsdruck, Pa	3000

SCHELLE K ... ZN

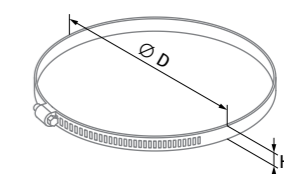
Für den Anschluss von BlauFlex Iso N Röhre an die Stutzen der Lüftungsanlagen und Verteilerkästen.



- Aus verzinktem Stahl hergestellt

Produktname	Artikelnummer
K 125 Zn	8001314
K 150 Zn	8001321
K 160 Zn	8001338
K 200 Zn	8001345

Abmessungen, mm	Ø D	H
K 125 Zn	110–130	9
K 150 Zn	140–160	9
K 160 Zn	150–170	9
K 200 Zn	190–210	9



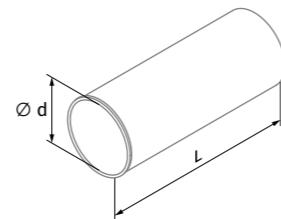
ZUBEHÖR

ROHR FÜR VENTILADAPTER BLAUFAST RKPZ 125

Für Zu- und Abluftsysteme in Wohngebäuden. Zur Verlängerung von Rohren bei deckenmontierten BlauFast RPZ Ventiladaptern.



Abmessungen, mm	Ø d (innen)	L
BlauFast RKPZ 125	127	302



Produktname	Artikelnummer
BlauFast RKPZ 125	8083976

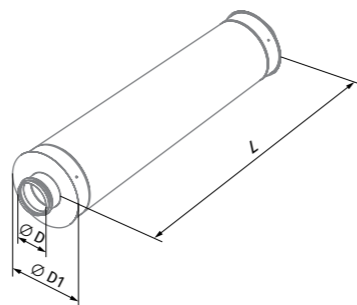
- Anschlussdurchmesser: 125 mm
- Aus Polypropylen (PP) mit thermoplastischem Elastomer (SEBS) hergestellt
- Betriebstemperatur: -20 bis +60 °C

SCHALLDÄMPFER SD

Zur Dämpfung von Schall, der bei Betrieb des Lüftungsgeräts entsteht und sich entlang der Rohrsysteme ausbreitet.



Abmessungen, mm	Ø D	Ø D1	L
SD 125/900	125	225	900
SD 150/900	149	250	900
SD 160/900	159	252	900
SD 200/900	198	318	900



- Das verzinkte Stahlgehäuse des Schalldämpfers SD ist mit feuerfestem Schalldämmmaterial gefüllt und mit einer Schutzabdeckung ausgestattet, die das Ausblasen von Fasern verhindert.
- Der Schalldämpfer ist mit einem Anschlussflansch mit Gummidichtung zum luftdichten Anschluss an das Lüftungsrohr ausgestattet.

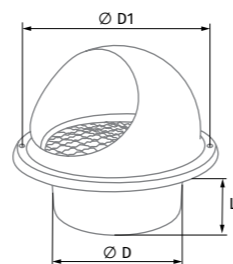
Produktname	Artikelnummer
SD 125/900	8031632
SD 150/900	8041884
SD 160/900	8031649
SD 200/900	8031564

METALLHAUBE DECOR S ... HK

Zur Abdeckung von Zu- und Abluftöffnungen.



Abmessungen, mm	Querschnittsfläche, cm²	Ø D	Ø D1	L
Decor S 122 HK	82	120	165	52
Decor S 152 HK	126	145	192	62
Decor S 162 HK	135	155	192	62
Decor S 202 HK	178	195	253	73

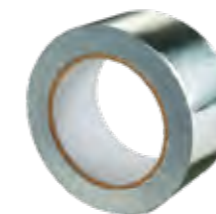


- Aus Edelstahl hergestellt
- Ausgestattet mit einem Schutzgitter
- Gummidichtung für festen Kontakt zur Wand
- Befestigung mit Schrauben

Produktname	Artikelnummer
Decor S 122 HK	8033292
Decor S 152 HK	8037511
Decor S 162 HK	8037528
Decor S 202 HK	8038136

ALUMINIUM-MONTAGEBAND A-BAND 050/10

Zum Schutz gegen äußere Einwirkungen und Abdichten von Anschlüssen flexibler isolierter Rohre an andere Systemelemente.



- Hergestellt aus Aluminium und PET-Folie, überzogen mit einer Klebeschicht.
- Das Montageband wird in Rollen geliefert. Die Klebeschicht ist mit einer zusätzlichen Schutzschicht bedeckt.

Abmessungen, mm	A-Band 050/10
Länge, m	10
Breite L, mm	50
Gesamtbanddicke, µm	32
Bruchkraft	57 N/25 mm²
Haftfähigkeit	8,25 N/25 mm²
Anwendungstemperatur, °C	+10 bis +40
Max. Temp. der Betriebsfläche, °C	+100
UV-Beständigkeit	+

Produktname	Artikelnummer
A-Band 050/10	8033322

BUTYLKAUTSCHUK- DICHTUNGSBAND D-BAND 050/15

Zum Abdichten der Rohre vor dem Gießen des Betons.



- Aus Butylkautschuk hergestellt
- Das Band wird in Rollen geliefert. Die Klebeschicht ist mit einer zusätzlichen Schutzschicht bedeckt.
- Wasserdicht

Abmessungen, mm	D-Band 050/15
Länge, m	15
Breite, mm	50
Anwendungstemperatur, °C	+5 bis +30
Betriebstemperatur, °C	-20 bis +70

Produktname	Artikelnummer
D-Band 050/15	8033339

KLAMMER BLAUFAST S

Zur Fixierung von BlauFast Rohren



- Zur Fixierung von BlauFast Rohren an kompatiblen Verteilerkästen und Ventiladaptern
- Im Lieferumfang verschiedener kompatibler Artikel enthalten und einzeln bestellbar

Abmessungen	BlauFast S Klammer
Betriebstemperatur, °C	-20 bis +60

Produktname	Artikelnummer
BlauFast S	8075117

LUFTDROSSEL BLAUFAST D 125

Luftdrossel zur Regelung des Luftdurchsatzes im Lüftungsrohr



- Runde Luftdrossel für den Einsatz in Ventiladapter BlauFast RPZ 125 aus Metall oder Kunststoff
- Luftdrosselung flexibel anpassbar durch herausnehmbare Elemente

Abmessungen	BlauFast D 125
Betriebstemperatur, °C	-20 bis +60

Produktname	Artikelnummer
BlauFast D 125	8088469

Blauberg Ventilatoren GmbH
Stäblistraße 6 • 81477 München
Tel. +49 (0)89 785 08 088 • info@blaubergventilatoren.de
www.blaubergventilatoren.de

Technische Änderungen vorbehalten.
Abbildungen und Angaben unverbindlich.

04/2024, Artikelnummer: 2030016