

# *Deco*

---

*Betriebsanleitung*



**BLAUBERG**  
Ventilatoren

DE

## **EINLEITUNG**

Die vorliegende Betriebsanleitung enthält eine technische Beschreibung, technische Daten, Funktions- und Wartungsvorschriften, Sicherheitsvorschriften und Warnungen für einen sicheren und störungsfreien Betrieb des Lüfters BLAUBERG Deco.

## **VERWENDUNGSZWECK**

Der Lüfter BLAUBERG Deco ist für die Belüftung von Wohnräumen und öffentlichen Räumen bestimmt, die während der Wintermonate beheizt werden. Der Lüfter ist für die Wand- und Deckenmontage konzipiert (Abb. 3-6).

## **LIEFERUMFANG**

Lüfter - 1 Stk.

Schraubendreher aus Kunststoff (bei Modellen mit Zeitschaltuhr) - 1 Stk.

Betriebsanleitung

Verpackung

*Die Bauweise des Lüfters wird laufend verbessert und aktualisiert, daher können einige Modelle leicht von der Beschreibung in dieser Betriebsanleitung abweichen.*

## GRUNDDATEN

Die Bezeichnung des Lüfters, Kennwerte, Außenansicht, Bau- und Montage Maße sind in den Tabellen 1, 2, 3 und Abb. 1 und 2 angegeben.

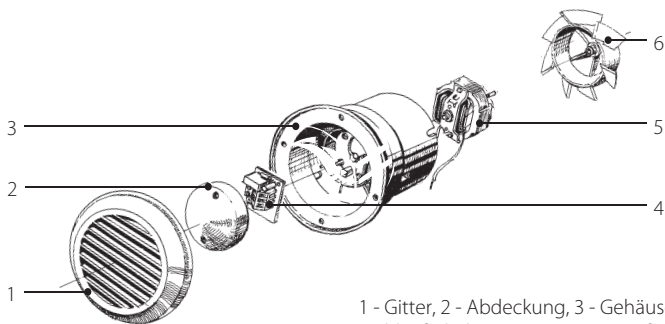
**Tabelle 1**

Typ	Max. Förderleistung [m <sup>3</sup> /h]	Leistung [W]	Drehzahl [min <sup>-1</sup> ]	Geräusch, 3m [dBA]
Deco 100	105	14	2300	37
Deco 125	195	16	2400	38
Deco 150	298	24	2400	40

**Tabelle 2**

Typ	Nachlaufschalter (T) - Nachlaufzeit von 2 bis 30 Minuten
Deco 100	
Deco 100 T	●
Deco 125	
Deco 125 T	●
Deco 150	
Deco 150 T	●

**Abb. 1**

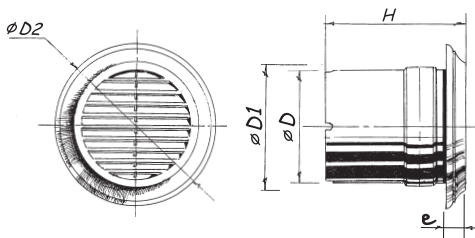


1 - Gitter, 2 - Abdeckung, 3 - Gehäuse,  
4 - Nachlaufschalter, 5 - Motor, 6 - Laufrad

Tabelle 3

Typ	Abmessungen [mm]					Gewicht [kg]
	D	D1	D2	H	e	
Deco 100	99,5	104	140	106	14	0,53
Deco 125	124	130	165	107	14	0,59
Deco 150	149,5	154	188,5	125	14	1,0

Abb. 2



Der Lüfter schafft keine Störungen für Radio-, Fernseh- oder Videogeräte.  
Die Betriebsdauer beträgt mindestens 5 Jahre.

### BETRIEBSVORSCHRIFTEN

Der Lüfter ist für den Anschluss an ein Wechselstromnetz mit einer Spannung von 220-240 V und einer Frequenz von 50 Hz vorgesehen und für Dauerbetrieb bei permanenter Stromversorgung ausgelegt.

Die Luftstromrichtung im System muss mit dem Pfeil auf dem Gehäuse übereinstimmen.

Der Lüfter ist für den Einsatz bei einer Umgebungstemperatur von +1 °C bis +45 °C ausgelegt.

Der Lüfter ist nicht erdungspflichtig.

## SICHERHEITSVORSCHRIFTEN

Den Lüfter vor allen Anschluss-, Einstellungs-, Wartungs- und Reparaturarbeiten vom Stromnetz trennen.

Service- und Wartungsarbeiten sind nur von Fachpersonal gestattet, das über eine gültige Zulassung für elektrische Arbeiten an Elektroanlagen bis 1000 V verfügt.

Das Einphasenstromnetz, an welches das Gerät angeschlossen wird, muss den gültigen elektrischen Normen entsprechen.

Das Verkabelungssystem muss mit einem automatischen Leitungsschutzschalter ausgestattet sein. Der Lüfter ist über einen automatischen Leitungsschutzschalter anzuschließen der in einer fest verlegte Leitung integriert ist. Der Kontaktabstand an allen Polen muss mindestens 3 mm betragen.

Vor der Montage und Inbetriebnahme des Lüfters ist sicherzustellen, dass keine sichtbaren Defekte des Laufrades, des Gehäuses und des Gitters sowie keine Fremdkörper im Gehäuse vorhanden sind, welche die Laufradschaufeln beschädigen können. Unsachgemäße Verwendung und unberechtigte Änderungen sind nicht gestattet.

Das Gerät darf nicht von Kindern oder Personen mit eingeschränkten körperlichen, sensorischen oder geistigen Fähigkeiten betrieben werden. Das Gerät darf nicht von Personen, die keine ausreichende Erfahrung oder Fachwissen haben, betrieben werden, außer sie werden von einer für ihre Sicherheit zuständigen Person beaufsichtigt und angewiesen. Kinder sollten beaufsichtigt werden, damit sie nicht an dem Gerät spielen. Treffen Sie Maßnahmen, damit Rauch, Kohlenoxidgase und sonstige brennbare Stoffe nicht durch offene Rauchabzüge oder sonstige Brandschutzeinrichtungen in den Raum gelangen können. Um einen Rückstau zu vermeiden und eine ordnungsgemäße Verbrennung von Abgasen und Gasen durch den Schornstein zu gewährleisten, ist auf eine ausreichende Luftzufuhr zu achten. Die maximal zulässige Druckdifferenz pro Wohneinheit beträgt 4 Pa.

Das Fördermedium darf keinen Staub, explosive und brennbare Stoffe, Dämpfe und sonstige Festfremdstoffe sowie klebrige Stoffe, Faserstoffe und andere schädliche Stoffe enthalten.

Der Lüfter darf nicht in einer entzündbaren, explosionsgefährdeten Umgebung betrieben werden. Die Ansaugöffnung und die Auslassöffnung des Lüfters nicht verschließen oder abdecken, um den natürlichen Luftdurchgang sicherzustellen.

Setzen Sie sich bitte nicht auf das Gerät und lassen Sie keine Sachen auf dem Gerät liegen. Erfüllen Sie die vorliegenden Anforderungen, um eine lange Lebensdauer des Geräts sicherzustellen.

## MONTAGE UND BETRIEBSVORBEREITUNG

Der Lüfter ist für die Decken- oder Wandmontage zur Entlüftung in einen Lüftungsschacht oder in ein Lüftungsrohr mit entsprechendem Durchmesser ausgelegt (Abb. 3-6).

Die Montager Reihenfolge des Lüfters ist auf Abb. 7-9 abgebildet. Die Anschlusschemas sind auf Abb. 10-11 gezeigt.

Die Einstellung des Nachlaufschalters ist auf Abb. 12 gezeigt.

Abb. 3

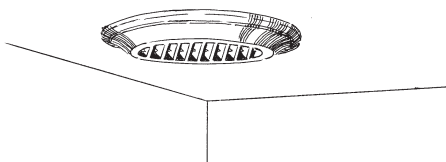
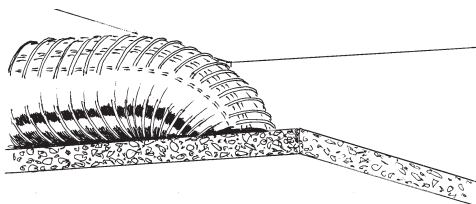


Abb. 4

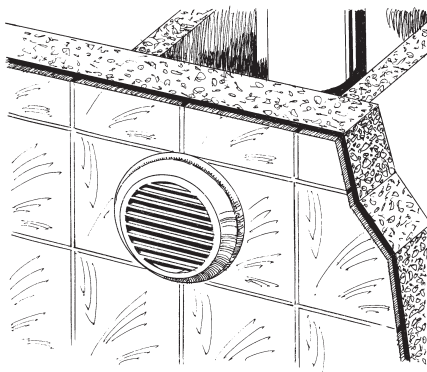


Abb. 5

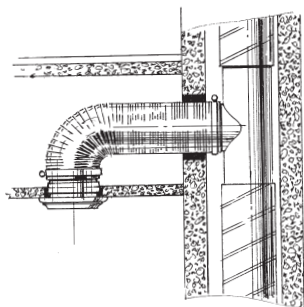


Abb. 6

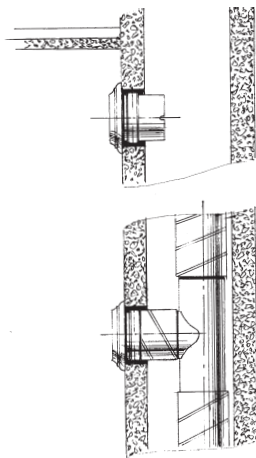


Abb. 7

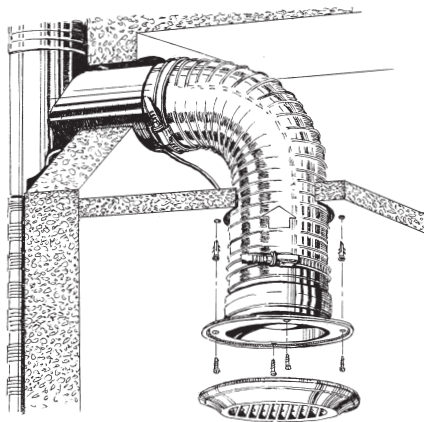


Abb. 8

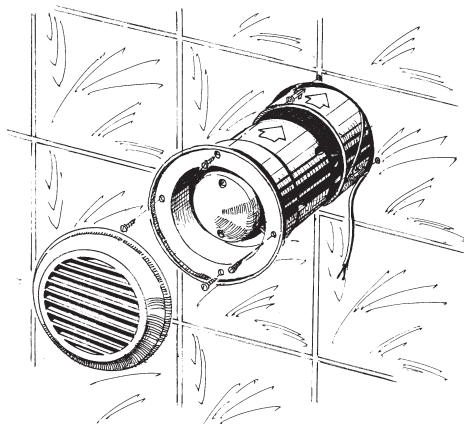
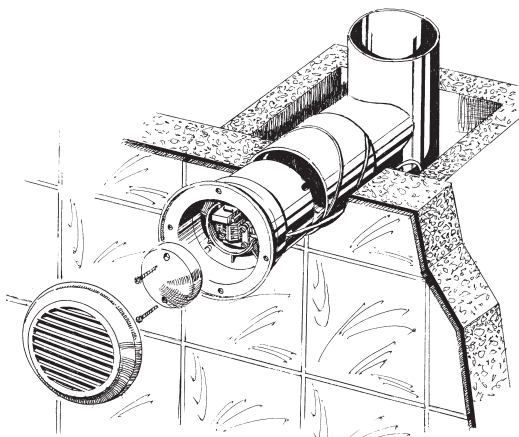


Abb. 9

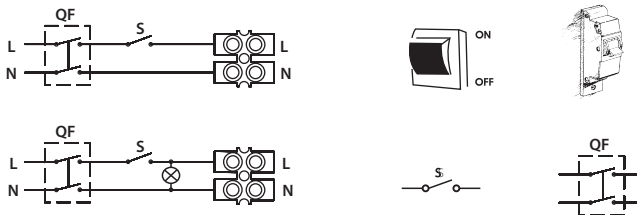




# ANSCHLUSSSCHEMAS UND BETRIBSLOGIK DES LÜFTERS

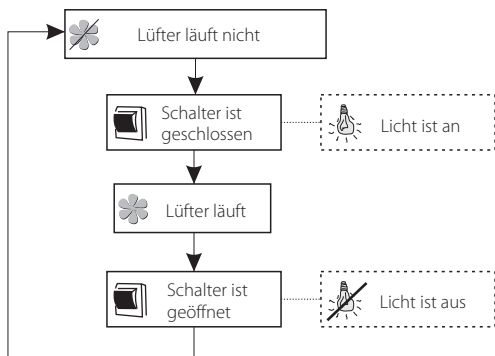
Deco 100/125/150

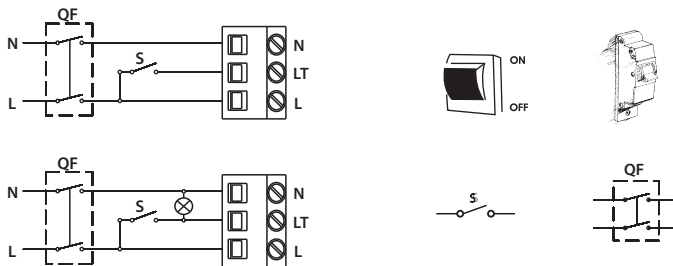
Abb. 10



S - externer Schalter

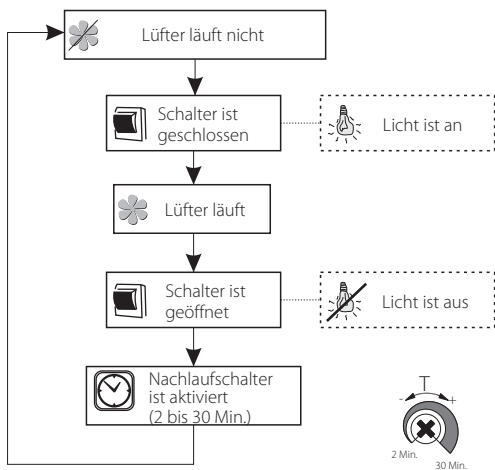
QF - Leitungsschutzschalter

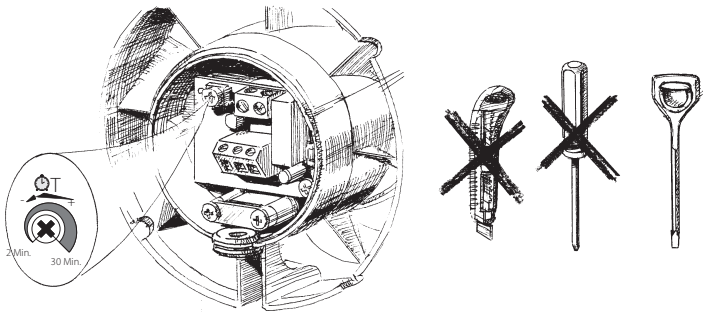




S - externer Schalter

QF - Leitungsschutzschalter





### Warnung!

Der Nachlaufschalter steht unter Spannung!

Alle Einstellungen sind erst dann durchzuführen, wenn der Lüfter vom Stromnetz getrennt ist.

Ein Kunststoffschraubendreher zur Änderung der Einstellungen ist im Lieferumfang des Lüfters enthalten.

Verwenden Sie den Kunststoffschraubendreher zur Einstellung des Nachlaufzeit-Sollwerts.

Verwenden Sie keinen Metallschraubendreher, Messer oder andere scharfen Gegenstände, damit die Steuerungsplatine nicht beschädigt wird.

### WARTUNG

Alle Service- und Wartungsarbeiten am Lüfter dürfen nur im spannungslosem Zustand vorgenommen werden.

Die Wartung besteht in der regelmäßigen Reinigung der Oberfläche von Staub und Schmutz.

Die Reinigung erfolgt mit einem weichen Tuch, das in einer milden Wasserlösung mit Reinigungsmittel angefeuchtet ist.

Den Motor und die Steuerungsplatine dabei gegen Spritzwasser schützen!

Die Oberflächen müssen anschließend trocknen.

## **LAGERUNGS- UND BEFÖRDERUNGSVORSCHRIFTEN**

Die Beförderung des Geräts ist in der Originalverpackung des Herstellers mit jeder Fahrzeugart erlaubt.

Das Gerät muss bei einer Umgebungstemperatur von +5 °C bis +40 °C und einer relativen Luftfeuchtigkeit von maximal 80 % gelagert werden. Säure- und Laugendämpfe sowie andere schädliche Fremdstoffe in der Raumluft sind nicht zulässig.

## **HERSTELLERGARANTIE**

Der Lüfter entspricht den Europäischen Normen und Standards, den Richtlinien über Niederspannung und elektromagnetische Verträglichkeit. Hiermit erklären wir, dass das Produkt mit den maßgeblichen Anforderungen aus Richtlinie 2004/108/EG über elektromagnetische Verträglichkeit, Richtlinie 89/336/EWG, und Niederspannungsrichtlinie 2006/95/EG, Richtlinie 73/23/EWG, und Richtlinie 93/68/EWG über

CE-Kennzeichnung übereinstimmt. Dieses Zertifikat ist nach der Prüfung des Produktes auf das Obengenannte ausgestellt. Die Übereinstimmung des Produktes mit den Anforderungen in Bezug auf elektromagnetische Verträglichkeit basiert auf den obigen Normen.

Schutzart gegen Eindringen von Fremdkörpern und Schutz gegen Wasser - IP34

Der Hersteller garantiert einen normalen Betrieb des Lüfters für fünf Jahre ab dem Verkauf durch das Einzelhandelsnetz unter der Voraussetzung, dass die Beförderungs-, Lagerungs-, Montage- und Betriebsregeln eingehalten wurden.

Im Falle einer Störung des Lüfters während der Garantiefrist, welche auf ein Verschulden des Herstellers zurückzuführen ist, hat der Kunde Anspruch auf ein Austauschgerät.

Beim Fehlen des Vermerks über das Verkaufsdatum wird die Gewährleistungsfrist ab dem Zeitpunkt der Herstellung berechnet.

Die Abwicklung findet über den Händler statt.

**Der Hersteller haftet nicht für Beschädigungen, die infolge falscher Nutzung des Lüfters oder durch einen groben mechanischen Eingriff entstanden sind. Halten Sie sich an die Bedienungsanleitung.**





*Deco 100*

*Deco 125*

*Deco 150*

*Deco 100 T*

*Deco 125 T*

*Deco 150 T*

*Modell ist als betriebsfähig anerkannt.*

VERKAUFSDATUM \_\_\_\_\_

VERKAUFT VON \_\_\_\_\_

HERGESTELLT AM (DATUM) \_\_\_\_\_

ABNAHMEBESCHEINIGUNG \_\_\_\_\_