

RADIAL-ROHRVENTILATOR



Box EC

DE

BETRIEBSANLEITUNG



BLAUBERG
Ventilatoren

INHALT

Sicherheitsvorschriften	2
Verwendungszweck	4
Lieferumfang	4
Bezeichnungsschlüssel	4
Technische Daten	5
Montage und Betriebsvorbereitung	7
Netzanschluss	8
Wartungshinweise	9
Störungsbehebung	10
Transportvorschriften	10
Herstellergarantie	11
Abnahmeprotokoll	12
Verkäuferinformationen	12
Montageprotokoll	12
Garantiekarte	12

Die vorliegende Betriebsanleitung gilt als wichtigstes Dokument für den Betrieb und richtet sich an Fach- und Wartungskräfte sowie Betriebspersonal. Die Betriebsanleitung enthält Informationen zu Verwendungszweck, technischen Daten, Funktionsweise sowie Montage des Geräts Box EC und allen seinen Modifikationen.

Fach- und Wartungskräfte sollten eine Ausbildung im Bereich Lüftung absolviert haben und müssen die Arbeiten in Übereinstimmung mit den geltenden lokalen Arbeitssicherheitsbestimmungen, Baunormen und Standards durchführen.

Die in dieser Betriebsanleitung angegebenen Informationen gelten zum Zeitpunkt der Abfassung des Dokuments als richtig.

Um aktuelle technische Entwicklungen umzusetzen, behält sich das Unternehmen das Recht vor, jederzeit Änderungen in Bauweise, technischen Eigenschaften und Lieferumfang des Geräts vorzunehmen. Kein Teil dieser Publikation darf ohne vorherige schriftliche Genehmigung des Unternehmens in irgendeiner Weise reproduziert, übertragen, in einem Informationssystem gespeichert oder in andere Sprachen übersetzt werden.

SICHERHEITSVORSCHRIFTEN

- Lesen Sie die vorliegende Betriebsanleitung vor der Montage des Geräts aufmerksam durch!
- Bei Montage und Betrieb des Geräts sind die Anforderungen der vorliegenden Betriebsanleitung sowie die länderspezifisch geltenden elektrischen Vorschriften, Gebäude- und Brandschutzstandards genau einzuhalten.
- Die Warnungen in der Betriebsanleitung sind ernst zu nehmen, da diese wesentliche Sicherheitshinweise enthalten.
- Nichteinhaltung der Vorschriften und Vorsichtsmaßnahmen kann zu Personenschäden oder Beschädigung des Geräts führen.
- Nach aufmerksamem Lesen der Betriebsanleitung ist diese während der gesamten Lebensdauer des Geräts aufzubewahren.
- Im Falle einer Übergabe der Gerätebedienung an eine andere Person ist dafür zu sorgen, dass diese Betriebsanleitung ausgehändigt wird.

EINBAU- UND BETRIEBSVORSCHRIFTEN FÜR DAS GERÄT



- Das Gerät ist vor allen Montagearbeiten vom Stromnetz zu trennen.



- Das Gerät ist vorsichtig auszupacken.



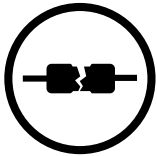
- Eine sichere Erdung der Anlage ist zu gewährleisten!



- Bei der Montage des Geräts sind die elektrischen Sicherheitsvorschriften genau zu beachten!



- Unbefugte Veränderungen des Netzkabels sind nicht gestattet.
- Das Netzkabel nicht verbiegen.
- Das Netzkabel nicht beschädigen. Keine Gegenstände auf dem Netzkabel ablegen.



- Zum Anschluss an das Stromnetz keine beschädigten Komponenten oder beschädigten Stromleitungen verwenden.



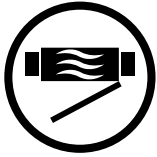
- Die Steuereinrichtungen nie mit nassen Händen anfassen!
- Vor Wartungsarbeiten am Gerät die Hände trocknen.



- Das Gerät darf nicht von Kindern betrieben werden.



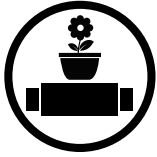
- Feuer- und explosionsgefährliche Stoffe sind vom Gerät fernzuhalten!



- Das Gerät nicht während des Betriebs öffnen.



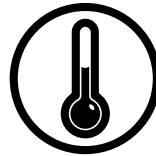
- Das Lüftungsrohr bei Betrieb des Geräts nie abdecken.



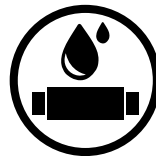
- Nicht auf das Gerät setzen und keine Gegenstände darauf ablegen!



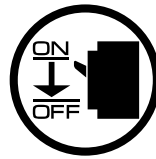
- Das Netzkabel ist von Heizvorrichtungen oder anderen Wärmequellen fernzuhalten.



- Das Gerät nicht außerhalb der angegebenen Temperaturbereiche betreiben.
- Das Gerät nicht in einer aggressiven und explosionsgefährlichen Umgebung betreiben.



- Das Gerät nicht mit Wasser reinigen.
- Die elektrischen Teile vor Wassereintritt schützen.



- Vor allen Wartungsarbeiten ist das Gerät vom Stromnetz zu trennen.



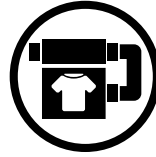
- Bei Geräuschen oder Rauchentwicklung das Gerät sofort von der Stromversorgung trennen und den Kundendienst kontaktieren.



- Aus dem Gerät ausströmende Luft nicht auf Feuerquellen richten.



- Bei Dauerbetrieb des Geräts regelmäßig die Sicherheit der Montageverbindungen überprüfen.



- Das Gerät nur bestimmungsgemäß verwenden!



**NACH ABLAUF DER LEBENSDAUER IST DAS GERÄT GETRENNT ZU ENTSORGEN.
DAS GERÄT DARF NICHT IM RESTMÜLL ENTSORGT WERDEN.**

VERWENDUNGSZWECK



DAS GERÄT DARF NICHT VON KINDERN, KÖRPERLICH ODER GEISTIG BEEINTRÄCHTIGTEN SOWIE UNQUALIFIZIERTEN PERSONEN BEDIENT WERDEN.

ZU MONTAGE UND ANSCHLUSS DES GERÄTS SIND NUR FACHKRÄFTE NACH ENTSPRECHENDER EINWEISUNG ZUGELASSEN.

DAS GERÄT MUSS SO ANGEBRACHT WERDEN, DASS KINDER KEINEN ZUGANG ZUM GERÄT HABEN.

Der Radial-Rohrventilator ist für Zu- und Abluftsysteme von Gewerbe-, Industrie-, Büroräumen und anderen öffentlichen Räumlichkeiten mit hohen Anforderungen an den Geräuschpegel und begrenztem Platz geeignet.

Der Ventilator ist für Dauerbetrieb bei permanenter Stromversorgung ausgelegt.

Der Ventilator ist Bestandteil eines Lüftungssystems und nicht für den Einzelbetrieb ausgelegt.

Das Fördermedium darf keine explosiven und brennbaren Stoffe, chemischen Dämpfe, klebrigen Stoffe, Faserstoffe, Staub-, Ruß-, Ölpartikel oder anderen schädlichen Substanzen wie Gifte, Krankheitserreger usw. enthalten.

LIEFERUMFANG

BEZEICHNUNG

Ventilator
Betriebsanleitung
Verpackung

ANZAHL

1 Stk.
1 Stk.
1 Stk.

BEZEICHNUNGSSCHLÜSSEL

Bezeichnungsbeispiel: **Box XX XXXxXXX X XXX**

Serie

Motortyp

EC: elektronisch kommutierter Synchronmotor

Abmessung des rechteckigen Lüftungsrohres

30x15/40x20/50x25/50x30/60x30

60x35/70x40/80x50/90x50/100x50

Phasen

1: einphasig

3: dreiphasig

Motorausführung

_: Mitteldruckmotor

max: Hochdruckmotor

TECHNISCHE DATEN

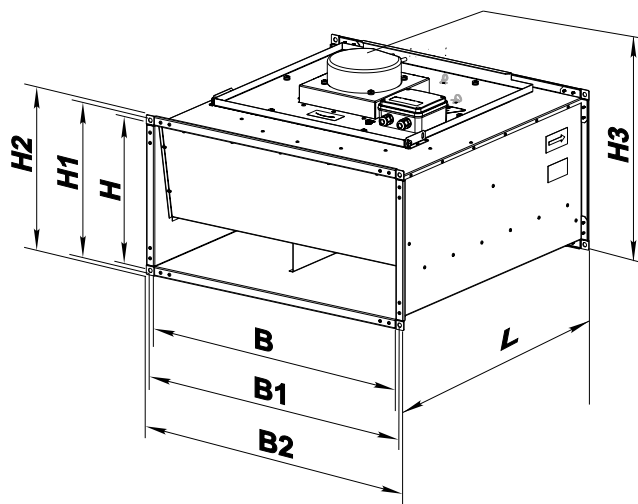
Das Gerät ist in geschlossenen Räumen bei Temperaturen von 0 °C bis +45 °C und einer relativen Luftfeuchtigkeit von maximal 80 % einsetzbar. Das Gerät gehört zu den elektrischen Anlagen der Klasse I.

Die Schutzart gegen Eindringen von Fremdkörpern und Wassereintritt ist IPX4 für die montierte Lüftungsanlage.

Die Bauweise des Geräts wird ständig weiterentwickelt und optimiert, weshalb einige Modelle von der Beschreibung in dieser Betriebsanleitung abweichen können.

	Box EC 30x15-1	Box EC 30x15-1 max	Box EC 40x20-1	Box EC 40x20-1 max	Box EC 50x25-1	Box EC 50x25-1 max	Box EC 50x30-1 max	Box EC 60x30-1
Versorgungsspannung, V/50 (60) Hz	1~230							
Leistungsaufnahme, W	97	101	91	192	252	555	445	326
Stromaufnahme, A	0,73	0,80	0,69	1,43	1,85	4,10	3,33	2,45
Max. Förderleistung, m ³ /h	565	665	810	1190	1590	2480	3230	2545
Drehzahl, min ⁻¹	3300	3500	2470	3010	2500	3100	3100	2000
Schalldruckpegel @ 3 m, dBA	44	46	43	47	45	51	51	48
Fördermitteltemperatur, °C	-25 bis +50							
Schutzart	IPX4							

	Box EC 60x35-1	Box EC 60x35-3 max	Box EC 70x40-1	Box EC 70x40-3 max	Box EC 80x50-3	Box EC 80x50-3 max	Box EC 90x50-3 max	Box EC 100x50-3 max
Versorgungsspannung, V/50 (60) Hz	1~230	3~400	1~230	3~400	3~400	3~400	3~400	3~400
Leistungsaufnahme, W	361	1308	795	2748	2025	2925	3429	3429
Stromaufnahme, A	2,62	2,35	3,48	2,80	2,01	3,05	5,00	5,00
Max. Förderleistung, m ³ /h	2815	4290	5710	6810	8395	8535	11190	11190
Drehzahl, min ⁻¹	2000	3160	1400	2530	1470	2400	1800	1800
Schalldruckpegel @ 3 m, dBA	49	55	53	57	60	63	66	66
Fördermitteltemperatur, °C	-25 bis +50							
Schutzart	IPX4							



Außenabmessungen

Modell	Abmessungen, mm								Gewicht, kg
	B	B1	B2	H	H1	H2	H3	L	
Box EC 30x15-1	300	320	340	150	170	190	228	350	5,5
Box EC 30x15-1 max	300	320	340	150	170	190	228	350	6,0
Box EC 40x20-1	400	420	440	200	220	240	278	440	8,3
Box EC 40x20-1 max	400	420	440	200	220	240	278	440	10,0
Box EC 50x25-1	500	520	540	250	270	290	328	530	15,7
Box EC 50x25-1 max	500	520	540	250	270	290	328	530	17,9
Box EC 50x30-1 max	500	520	540	300	320	340	410	530	18,7
Box EC 60x30-1	600	620	640	300	320	340	407	650	24,1
Box EC 60x35-1	600	620	640	350	370	390	457	650	25,2
Box EC 60x35-3 max	600	620	640	350	370	390	512	650	36,0
Box EC 70x40-1	700	720	740	400	420	440	496	750	42,2
Box EC 70x40-3 max	700	720	740	400	420	440	555	750	43,0
Box EC 80x50-3	800	820	840	500	520	540	614	850	62,3
Box EC 80x50-3 max	800	820	840	500	520	540	670	850	54,3
Box EC 90x50-3 max	900	920	940	500	520	540	656	950	72,0
Box EC 100x50-3 max	1000	1020	1040	500	520	540	656	950	77,0

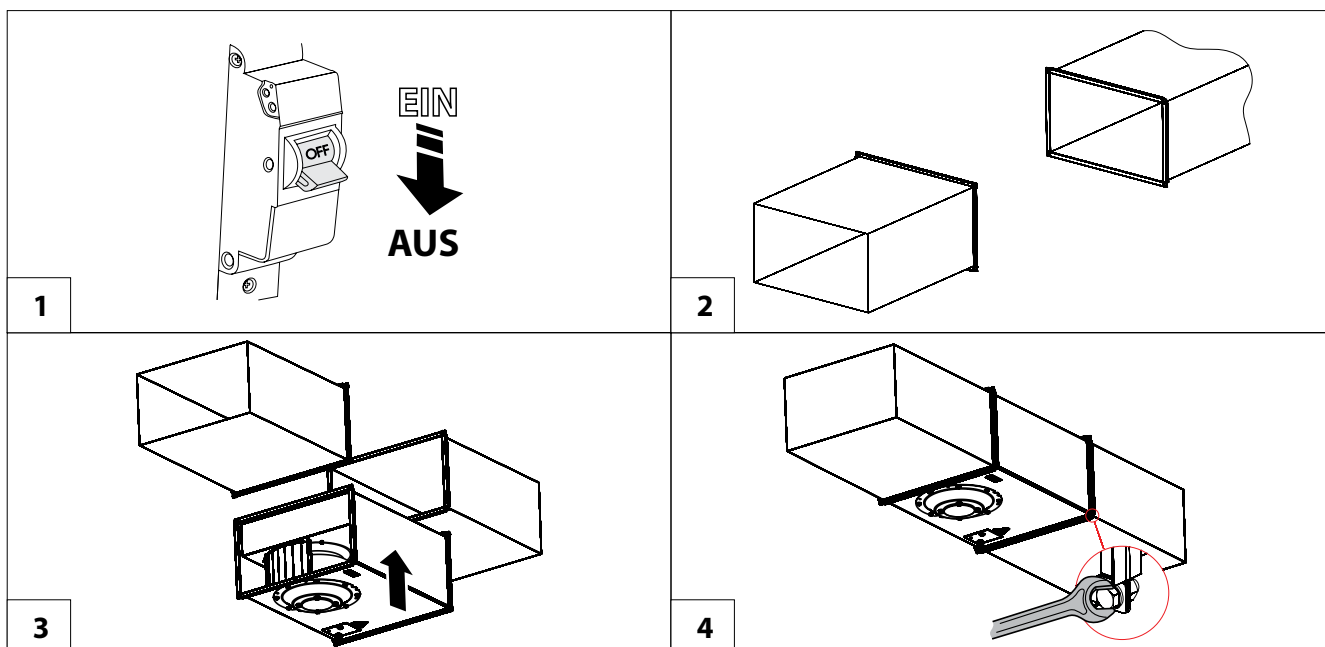
MONTAGE UND BETRIEBSVORBEREITUNG

STELLEN SIE VOR DER MONTAGE SICHER, DASS DAS VENTILATORGEHÄUSE KEINE FREMDTEILE WIE FOLIE ODER PAPIER ENTHÄLT.



BEI DER MONTAGE DES GERÄTS IST AUSREICHENDER WARTUNGSZUGANG ZU BERÜCKSICHTIGEN.

Vor der Montage ist die Isolation der Stromkabel zu überprüfen und eine störungsfreie Drehbewegung des Laufrades sicherzustellen. Die Ventilatoren werden zwischen runden Lüftungsrohren montiert und benötigen bei direktem Anschluss keine spezielle Befestigung. Schließen Sie den Ventilator mit Schrauben und Muttern M8 an die Lüftungsrohre an. Der Ventilator kann unter Berücksichtigung der Luftstromrichtung (mit Pfeilen am Ventilatorgehäuse markiert) in jeder Lage montiert werden. Bei der Montage des Ventilators ist ein ausreichender Wartungszugang zu berücksichtigen. Für Wartungsarbeiten befindet sich auf dem Gehäuse des Ventilators eine abnehmbare Abdeckung.



NETZANSCHLUSS

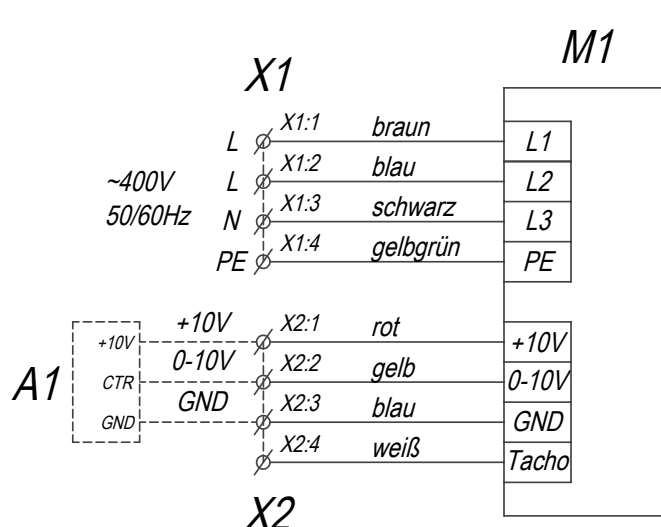
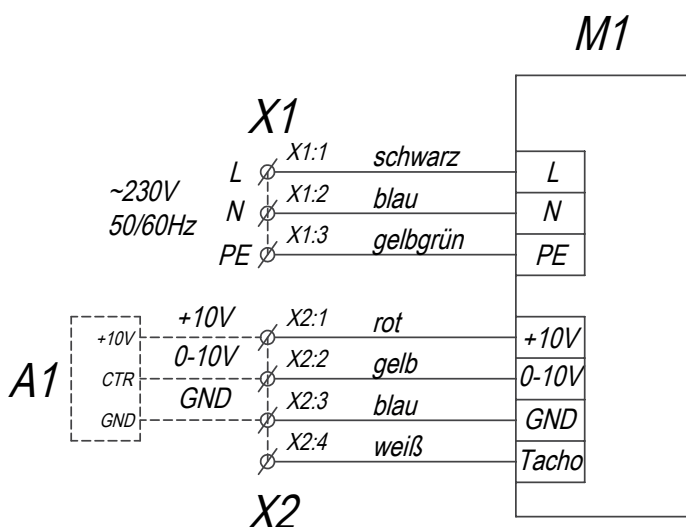


**DAS GERÄT IST VOR ALLEN ARBEITEN VOM STROMNETZ ZU TRENNEN.
DER ANSCHLUSS DES GERÄTS AN DAS STROMNETZ IST NUR NACH SORGFÄLTIGEM
LESEN DER BETRIEBSANLEITUNG DURCH FACHPERSONAL GESTATTET, WELCHES
ÜBER EINE GÜLTIGE ZULASSUNG FÜR SELBSTSTÄNDIGE ARBEITEN AN ELEKTRISCHEN
ANLAGEN BIS 1000 V VERFÜGT.
ELEKTRISCHE ECKDATEN DES GERÄTS SIND AUF DEM HERSTELLER-ETIKETT
ANGEFÜHRT.**

- Das Gerät ist für den Anschluss an ein Einphasen-Wechselstromnetz mit 1~200–277 V/50(60) Hz / 3~380–480 V/50(60) Hz in Übereinstimmung mit dem Anschlussschema vorgesehen.
- Das Gerät ist über isolierte, elektrische Stromleitungen (Kabel) an die Stromversorgung anzuschließen. Bei der Auswahl des passenden Leitungsschutzschalters ist auf den maximalen Laststrom und die maximale Drahttemperatur zu achten, welche vom Leitertyp, der Isolierung, Länge und Verlegungsart des Leiters abhängig ist.
- Am externen Eingang muss ein in das stationäre Stromversorgungsnetz eingebauter Schutzschalter installiert werden, der den Stromkreis bei Kurzschluss oder Überlastung unterbricht. Der Montageort des Leitungsschutzschalters muss für den Fall einer Notabschaltung der Lüftungsanlage schnell zugänglich sein. Der Nennstrom des Leitungsschutzschalters muss höher als die maximale Stromaufnahme der Lüftungsanlage sein (siehe technische Daten). Nehmen Sie als Wert für den Nennstrom des Schutzschalters den nächsthöheren, über der maximalen Stromaufnahme des Geräts liegenden Standardwert. Der Leitungsschutzschalter ist nicht im Lieferumfang enthalten.

Anschlussschema des Ventilators mit einphasigem Motor

Anschlussschema des Ventilators mit dreiphasigem Motor

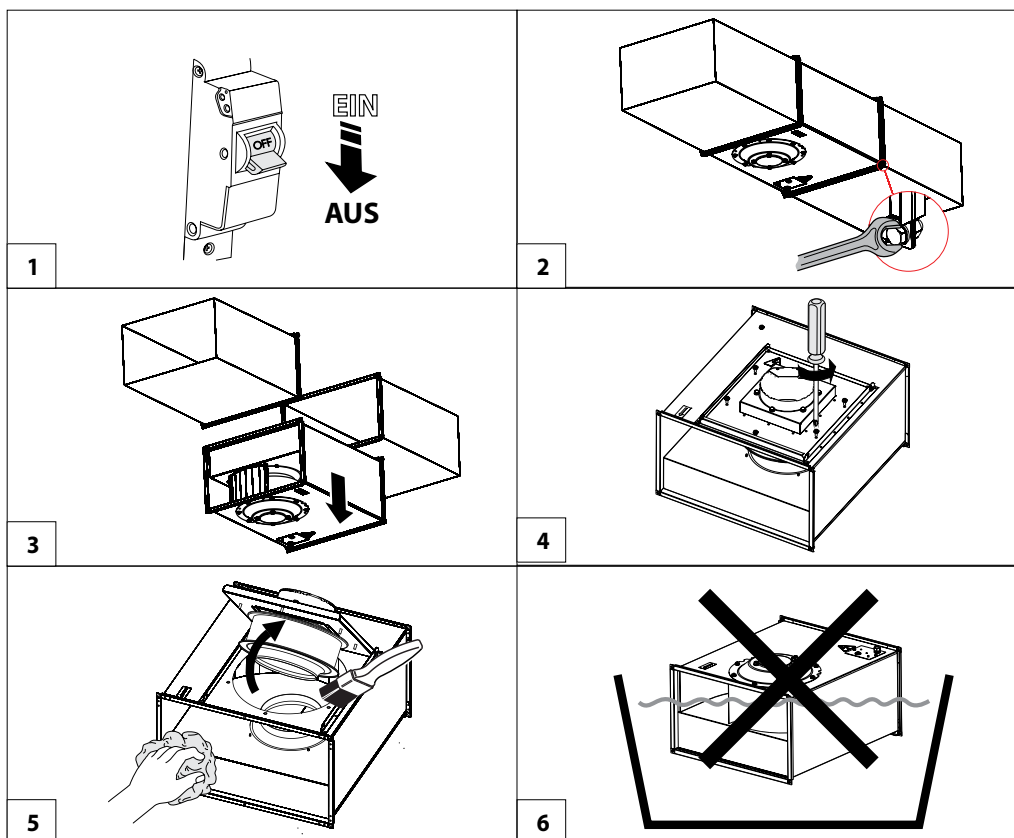


WARTUNGSHINWEISE



VOR ALLEN WARTUNGSARBEITEN IST DAS GERÄT VON DER STROMVERSORGUNG ZU TRENNEN!

Die technische Wartung umfasst regelmäßige Reinigung der Oberflächen des Ventilators von Staub und Schmutz. Verwenden Sie zur Entfernung von Staub von den Metallteilen des Ventilators einen weichen Pinsel oder Druckluft. Zur Reinigung der schallisierenden Oberfläche einen Staubsauger verwenden.
Die Laufradschaufeln alle 6 Monate sorgfältig reinigen. Zur Reinigung die Lüftungsrohre abnehmen.
Die Laufradschaufeln mit einer Reinigungslösung und einem angefeuchteten Tuch abwischen. Der Elektromotor ist vor Spritzwasser zu schützen! Trocknen Sie die Oberfläche des Ventilators nach der Reinigung.
Bei der Reinigung ist darauf zu achten, dass die Auswuchtgewichte des Laufrades nicht verschoben werden und das Laufrad nicht schief sitzt.



STÖRUNGSBEHEBUNG

Störung	Mögliche Gründe	Abhilfe
Der Ventilator läuft nicht.	Keine Stromversorgung	Überprüfen Sie den Leitungsschutzschalter. Überprüfen Sie, ob das Gerät richtig an die Stromversorgung angeschlossen ist.
Lautes Geräusch während des Betriebs	Unwucht des Laufrades des Ventilators	Reinigen Sie das Laufrad.

TRANSPORTVORSCHRIFTEN

- Das Gerät in der Originalverpackung in einem belüfteten Raum bei einer Temperatur von +5 °C bis +40 °C und einer relativen Luftfeuchtigkeit bis maximal 70 % lagern.
- Dämpfe und Fremdstoffe in der Luft, die Korrosion verursachen und Anschluss-Abdichtungen beschädigen können, sind nicht zulässig.
- Bei Umschlagsarbeiten Hebezeug zur Vorbeugung möglicher Schäden verwenden.
- Die Transporterfordernisse für diese Ladungsart sind zu erfüllen.
- Die Beförderung mit Fahrzeugen jeglicher Art muss unter stetigem Schutz vor schädlichen mechanischen und witterungsbedingten Einflüssen erfolgen. Das Gerät nur in der Betriebslage transportieren.
- Be- und Entladearbeiten sorgfältig durchführen, vor Stößen schützen.
- Nach Transport bei niedrigen Temperaturen muss das Gerät vor der ersten Verwendung für mindestens 3–4 Stunden bei Raumtemperatur aufbewahrt werden.

HERSTELLERGARANTIE

Das Produkt entspricht den Europäischen Normen und Standards, den Richtlinien über Niederspannung und elektromagnetische Verträglichkeit. Hiermit erklären wir, dass das Produkt mit den maßgeblichen Anforderungen aus Richtlinie 2014/30/EU über elektromagnetische Verträglichkeit, Niederspannungsrichtlinie 2014/35/EU und Richtlinie 93/68/EWG über CE-Kennzeichnung übereinstimmt.

Dieses Zertifikat ist nach Prüfung des Produktes auf das Obengenannte ausgestellt.

Der Hersteller setzt eine Garantiedauer von 24 Monaten ab Verkaufsdatum über den Einzelhandel fest, unter der Bedingung der Erfüllung der Vorschriften für Transport, Lagerung, Montage und Betrieb durch den Verbraucher.

Bei Funktionsstörungen des Geräts durch werkseitig verursachte Fehler, die innerhalb der Garantiefrist auftreten, hat der Verbraucher Anspruch auf kostenlose Behebung der Mängel am Gerät mittels Garantiereparatur durch den Hersteller.

Die Garantiereparatur umfasst insbesondere Arbeiten zur Behebung von Mängeln beim Betrieb des Geräts, um eine bestimmungsgemäße Nutzung des Geräts innerhalb der Garantiefrist sicherzustellen.

Die Mängelbehebung erfolgt durch Ersatz oder Reparatur der defekten Teile oder Einheiten des Geräts.

Die Garantie-Serviceleistung umfasst nicht:

- regelmäßige technische Wartung
- Montage/Demontage des Geräts
- Einrichten des Geräts

Für die Garantiereparatur muss der Verbraucher das Gerät, die Betriebsanleitung mit dem Vermerk des Kaufdatums sowie einen Zahlungsbeleg als Bestätigung des Kaufs vorlegen.

Das vorgelegte Modell des Geräts muss mit dem Modell übereinstimmen, welches in der Betriebsanleitung angegeben ist.

Wenden Sie sich für Garantieleistungen an den Verkäufer des Geräts.

Die Garantie gilt nicht in folgenden Fällen:

- Der Verbraucher legt den Ventilator nicht vollständig vor, wie in der Betriebsanleitung angegeben, einschließlich der vom Verbraucher demontierten Bestandteile des Geräts.
- Nichtübereinstimmung des Modells oder der Marke des Geräts mit den Angaben auf der Verpackung und in der Betriebsanleitung.
- Nicht fristgerechte technische Wartung des Geräts durch den Verbraucher.
- Bei vom Verbraucher zugefügten äußerlichen Beschädigungen des Gehäuses und der inneren Einheiten (außer äußeren Änderungen am Gerät, welche für die Montage notwendig sind).
- Änderungen an der Konstruktion des Gerätes oder technische Änderungen am Gerät.
- Austausch und Verwendung von Einheiten oder Teilen, die nicht durch den Hersteller vorgesehen sind.
- Unzweckmäßige Benutzung des Geräts.
- Verletzung der Montagevorschriften des Geräts durch den Verbraucher.
- Verletzung der Vorschriften für die Steuerung des Geräts durch den Verbraucher.
- Anschluss des Geräts an ein Stromnetz mit einer anderen Spannung, als in der Betriebsanleitung angegeben ist.
- Ausfall des Geräts infolge von Spannungssprüngen im Stromnetz.
- Durchführung einer selbständigen Reparatur des Geräts durch nichtautorisierte Personen.
- Reparaturen des Geräts durch Personen, die nicht vom Hersteller autorisiert sind.
- Ablauf der Garantiefrist des Geräts.
- Verletzung geltender Vorschriften für die Beförderung des Geräts durch den Verbraucher.
- Verletzung der Vorschriften über die Lagerung des Geräts durch den Verbraucher.
- Rechtswidrige Handlungen von Drittpersonen in Bezug auf das Gerät.
- Ausfall des Geräts infolge höherer Gewalt (Feuer, Überschwemmung, Erdbeben, Kriege, militärische Handlungen jeder Art, Blockaden).
- Fehlen der Plomben, wenn solche durch die Betriebsanleitung vorgesehen sind.
- Nichtvorlage der Betriebsanleitung mit ausgewiesenem Kaufdatum.
- Fehlen des Kaufbelegs mit ausgewiesenem Kaufdatum, welcher den Kauf bestätigt.



ERFÜLLEN SIE DIE VORLIEGENDEN BETRIEBSANFORDERUNGEN, UM EINE ORDNUNGSGEMÄßE FUNKTION UND EINE LANGE LEBENSDAUER DES GERÄTS SICHERZUSTELLEN.



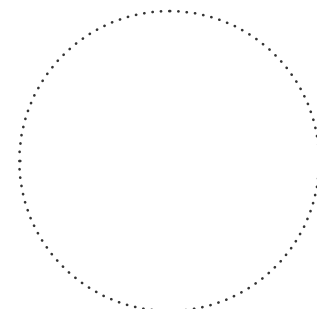
DIE GEWÄHRLEISTUNGSANSPRÜCHE KÖNNEN NUR DANN GELTEND GEMACHT WERDEN, WENN DAS GERÄT, EIN KAUFBELEG UND DIE BETRIEBSANLEITUNG, IN DER DAS KAUFDATUM NOTIERT IST, VORLIEGEN.

ABNAHMEPROTOKOLL

Typ des Geräts	Radial-Rohrventilator
Modell	Box EC _____
Seriennummer	
Herstellungsdatum	
Prüfzeichen	

VERKÄUFERINFORMATIONEN

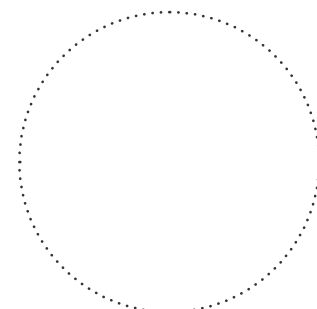
Bezeichnung der Verkaufsstelle	
Anschrift	
Telefon	
E-Mail	
Kaufdatum	
Gerät mit sämtlichem Zubehör mit einer Betriebsanleitung erhalten. Die Garantiebedingungen sind verständlich und akzeptiert.	
Unterschrift des Käufers	



Stempel des Händlers

MONTAGEPROTOKOLL

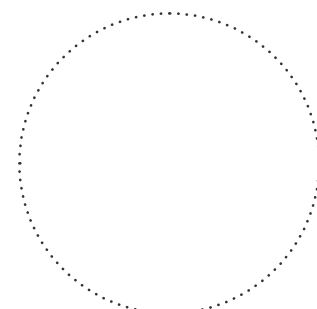
Das Gerät Box EC _____ ist gemäß den Anforderungen dieser Betriebsanleitung montiert und an das Stromnetz angeschlossen.	
Firmenname	
Anschrift	
Telefon	
Name, Vorname des Monteurs	
Montagedatum	Unterschrift
Die Montage des Geräts entspricht allen geltenden lokalen und nationalen Baunormen, elektrischen und technischen Normen und Standards. Das Gerät funktioniert einwandfrei, wie vom Hersteller vorgesehen.	
Unterschrift	



Stempel der Montagefirma

GARANTIEKARTE

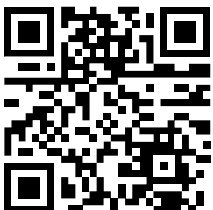
Typ des Geräts	Radial-Rohrventilator
Modell	Box EC _____
Seriennummer	
Herstellungsdatum	
Kaufdatum	
Garantiefrist	
Händler	



Stempel des Händlers



BLAUBERG
Ventilatoren



Blauberg Ventilatoren GmbH, Stäblistraße 6, 81477 München
help@blaubergventilatoren.de
www.blaubergventilatoren.de

BV_GmbH197DE-01