

CDT1 E

Drehzahlregler



Eigenschaften

- Ein-/Ausschaltung und Drehzahlregelung von spannungsgesteuerten Ventilator-Einphasenmotoren in Lüftungssystemen.
- Bei Anschluss mehrerer Ventilatoren sollte beachtet werden, dass die maximale Stromstärke und Stromaufnahme des Drehzahlreglers nicht überschritten werden.

Aufbau

- Gehäuse aus hochwertigem Kunststoff
- Der Einstellknopf ist mit einer Betriebsleuchte ausgestattet.
- Schutzart IP44
- Der Eingangskreis des Drehzahlreglers ist vor Überlastung mit einer Schmelzsicherung geschützt. Der Drehzahlregler ist mit einem HF-Filter ausgestattet.

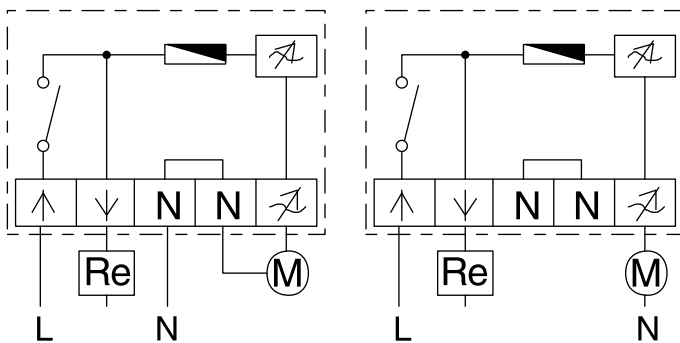
Steuerung

- Der Drehzahlregler zeichnet sich durch eine hohe Leistungsfähigkeit und Regelgenauigkeit aus. Die Regelung erfolgt vom Mindestspannungswert, bei dem der Ventilator einen gleichmäßigen Lauf aufweist, bis zum Höchstwert.

Montage

- Dank der Universalausführung des Drehzahlreglers ist dieser sowohl für die Wand-Aufputzmontage als auch für die Wand-Unterputzmontage geeignet. Der Drehzahlregler ist für den Einsatz in einen Standard-Anschlusskasten konstruiert.

Anschlussvarianten



Technische Daten

Kenndaten	CDT1 E1.5	CDT1 E2.5	CDT1 E4.0
Versorgungsspannung, V/50 Hz	1 ~ 230	1 ~ 230	1 ~ 230
Min. Laststrom, A	0,15	0,25	0,4
Max. Laststrom, A	1,5	2,5	4,0
Außenabmessungen A×B×C, mm	82×82×65	82×82×65	82×82×65
Max. Umgebungstemperatur, °C	+35	+35	+35
Schutzart	IP44	IP44	IP44
Gewicht, kg	0,24	0,29	0,36
Artikelnummer	8029578	8029585	8029592