

Centro-M EC

Radial-Rohrventilatoren mit EC-Motor

Anwendung

- Zu- und Abluftsysteme für verschiedene Räume
- Direkte Montage in das Lüftungsrohrsystem
- Für die Einrichtung von energiesparenden und steuerbaren Belüftungssystemen
- Kompatibel mit Lüftungsrohren mit einem Durchmesser von 100 bis 400 mm



Förderleistung:
bis 4790 m³/h
1331 l/s



Leistungsaufnahme:
ab 83 W



Schalleistungspegel:
ab 44 dBA



Aufbau

- Das Gehäuse ist aus Stahl mit einer speziellen Polymerbeschichtung gefertigt.
- Gehäuseform aerodynamisch optimiert
- Externer Anschlusskasten für den Anschluss an das Stromnetz

Motor

- Hochleistungs-EC-Gleichstrommotor mit Außenläufer und Laufrad mit rückwärts gekrümmten Schaufeln
- Die EC-Technik erfüllt die aktuellen Anforderungen an energieeffiziente, kontrollierte Lüftung und ermöglicht eine Energieeinsparung von bis zu 35 % im Vergleich zu Asynchronmotoren.
- EC-Motoren sorgen für eine optimale Steuerung im ganzen Drehzahlbereich des Ventilators und sind mit einem Überhitzungsschutz mit automatischem Neustart ausgestattet.
- Der EC-Motor hat keine Reibungs- und Verschleißteile wie Kondensator und Bürsten. Stattdessen wird eine wartungsfreie EC-Steuerungselektronik verwendet.
- Das Laufrad ist dynamisch ausgewuchtet.
- Der Ventilator ist kompatibel mit 50 Hz- und 60 Hz-Stromnetzen und die maximale Drehzahl ist nicht von der Netzfrequenz abhängig.

Betrieb und Drehzahlregelung

- Die Drehzahl des Ventilators wird mit einem 0-10-V-Steuersignal aus folgenden Quellen gesteuert:
 - Integrierter oder externer Drehzahlregler
 - Regler mit Sensoren
 - Zentrales Gebäudeleitsystem

- Der Steuersignalwert ändert sich in Abhängigkeit von Lufttemperatur, Druck, Rauchkonzentration und anderen Parametern.
- Bei Änderung des Signalwertes ändert der Ventilator mit EC-Motor entsprechend die Drehzahl und liefert die erforderliche Luftmenge an das Lüftungssystem.

Montage

- Beliebige Einbaulage
- Die Ventilatoren mit Anschlussdurchmessern von 100 bis 315 mm werden mit standardmäßig mitgelieferten Montagehalterungen an Wand oder Decke befestigt.
- Die Ventilatoren Centro-M EC 315 max, 355 und 400 werden mit Montagehalterungen am Gehäuse befestigt.
- Flexible Lüftungsrohre werden mit Klemmen an den Ventilatorstützen befestigt.



Centro-M EC 100 – Centro-M EC 315



Centro-M EC 315 max, Centro-M EC 355, Centro-M EC 400

Bezeichnungsschlüssel

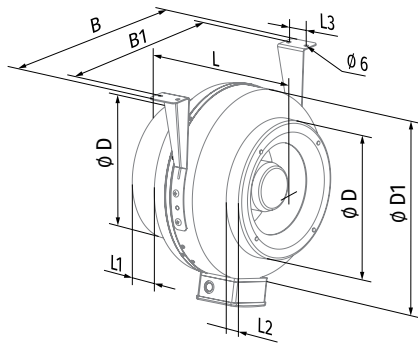
Serie	Motortyp	Rohrdurchmesser, mm	Optionen
Centro-M	EC: elektronisch kommutierter Motor	100; 125; 150; 160; 200; 250; 315; 355; 400	max: Hochleistungsmotor FR1: Stufenloser Drehzahlregler einstellbar von 0 bis 100 % und Stromkabel mit Stecker G1: Drehzahlregler, Temperaturregler mit externem Temperatursensor, Stromkabel mit Stecker W1: Stromkabel mit Stecker

Zubehör

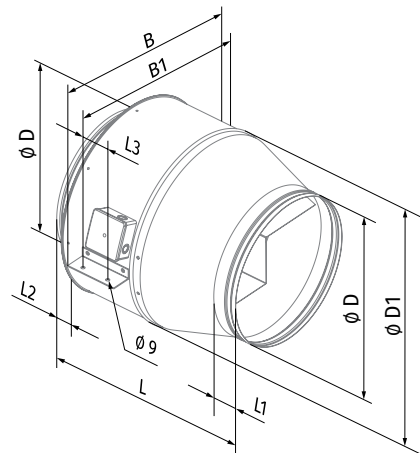
Schalldämpfer	Filterboxen	Elektro-Heizregister	Warmwasser-Heizregister	Rückschlagklappen	Luftklappen	Klemmen	Drehzahlregler	
SD	KFBK	KFBT	EKH	WKH	VRV	VK / VKA	K	CDE E/0-10

Außenabmessungen, mm

Modell	Ø D	Ø D1	B	B1	L	L1	L2	L3	Gewicht, kg
Centro-M EC 100	98	255	310	270	203	20	25	30	3,2
Centro-M EC 125	123	255	310	270	203	20	25	30	3,2
Centro-M EC 150	149	305	360	320	240	25	25	30	4,9
Centro-M EC 160	159	305	360	320	240	25	25	30	4,9
Centro-M EC 200	198	345	395	355	245	25	30	40	5,1
Centro-M EC 200 max	198	345	395	355	255	25	30	40	5,4
Centro-M EC 250	248	345	395	355	250	25	30	40	5,8
Centro-M EC 315	314	405	455	415	260	30	30	40	7,3
Centro-M EC 315 max	313	410	502	472	462	60	60	50	9,4
Centro-M EC 355	353	460	552	522	562	60	60	70	15,1
Centro-M EC 400	398	570	663	634	599	60	60	70	18,6



Centro-M EC 100 – Centro-M EC 315



Centro-M EC 315 max, Centro-M EC 355, Centro-M EC 400

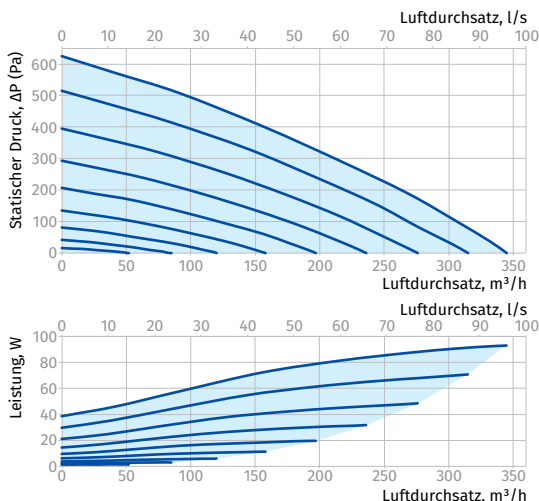
Technische Daten

Parameter	Centro-M EC 100	Centro-M EC 125	Centro-M EC 150	Centro-M EC 160
Spannung, V	1 ~ 230	1 ~ 230	1 ~ 230	1 ~ 230
Frequenz, Hz	50/60	50/60	50/60	50/60
Leistungsaufnahme, W	90	83	107	108
Stromaufnahme, A	0,70	0,58	0,89	0,90
Max. Luftdurchsatz, m ³ /h (l/s)	345 (96)	480 (133)	700 (194)	785 (218)
Drehzahl, min ⁻¹	3600	3400	3060	3030
Schalldruckpegel im Abstand von 3 m, dBA	44	45	48	48
Fördermitteltemperatur, °C	-25 bis +60	-25 bis +60	-25 bis +60	-25 bis +60
SEV-Klasse	B	B	B	B
Schutzart	IPX4	IPX4	IPX4	IPX4
Übereinstimmung mit ErP	2018	2018	2018	2018

Um ErP 2018 zu erfüllen, muss ein bedarfsführender Drehzahlregler bzw. Sensor verwendet werden.

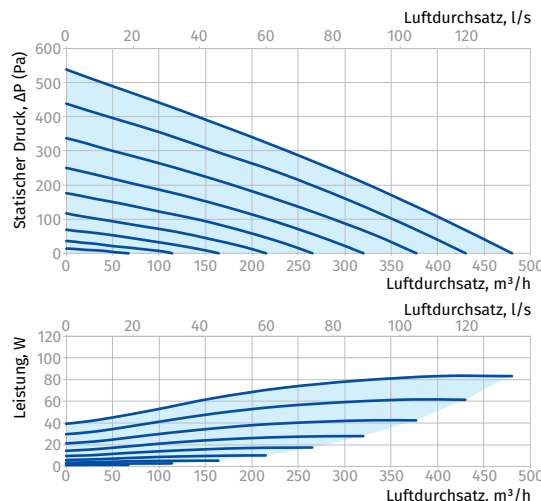
CENTRO-M EC 100

Schalleistung, A-bewertet	Gesamt	Frequenzband, Hz								LpA 3 m	LpA 1 m
		63	125	250	500	1000	2000	4000	8000		
LWA saugseitig, dBA	90	66	82	89	80	74	70	63	51	70	80
LWA druckseitig, dBA	89	73	82	88	79	70	66	61	49	69	79
LWA Abstrahlung, dBA	65	31	47	56	60	59	58	47	33	44	54



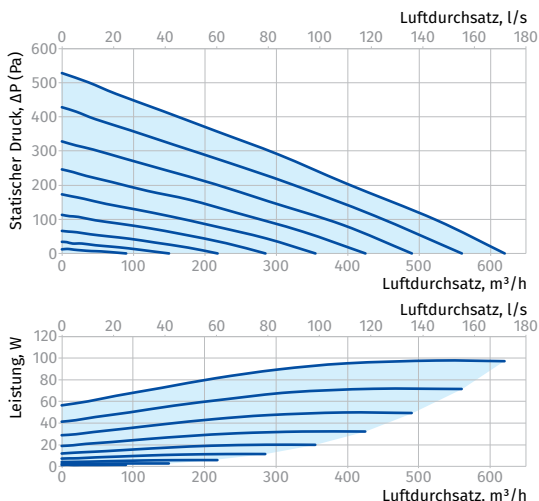
CENTRO-M EC 125

Schalleistung, A-bewertet	Gesamt	Frequenzband, Hz								LpA 3 m	LpA 1 m
		63	125	250	500	1000	2000	4000	8000		
LWA saugseitig, dBA	91	62	83	90	79	74	71	65	54	71	81
LWA druckseitig, dBA	90	69	83	89	78	71	68	63	52	70	80
LWA Abstrahlung, dBA	65	27	48	58	59	60	60	49	37	45	55



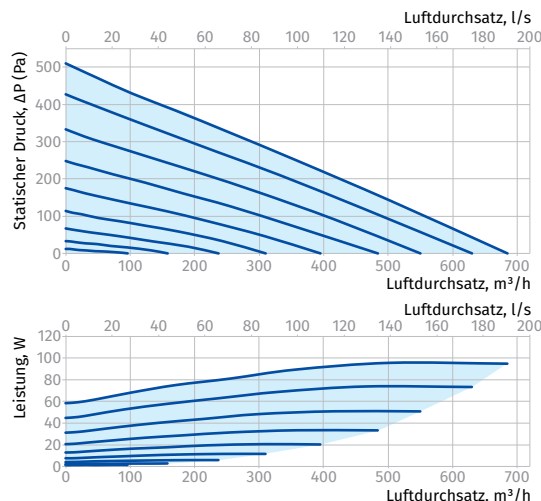
CENTRO-M EC 150

Schalleistung, A-bewertet	Gesamt	Frequenzband, Hz								LpA 3 m	LpA 1 m
		63	125	250	500	1000	2000	4000	8000		
LWA saugseitig, dBA	89	52	86	85	74	72	70	67	54	68	78
LWA druckseitig, dBA	87	51	85	82	70	68	64	63	51	66	76
LWA Abstrahlung, dBA	69	28	50	61	64	63	62	54	41	48	58



CENTRO-M EC 160

Schalleistung, A-bewertet	Gesamt	Frequenzband, Hz								LpA 3 m	LpA 1 m
		63	125	250	500	1000	2000	4000	8000		
LWA saugseitig, dBA	89	81	87	79	72	68	62	50	54	68	78
LWA druckseitig, dBA	88	81	86	78	69	65	60	48	51	67	77
LWA Abstrahlung, dBA	69	50	59	64	63	61	50	36	41	48	58



Parameter	Centro-M EC 200	Centro-M EC 200 max	Centro-M EC 250
Spannung, V	1 ~ 230	1 ~ 230	1 ~ 230
Frequenz, Hz	50/60	50/60	50/60
Leistungsaufnahme, W	83	100	164
Stromaufnahme, A	0,63	0,74	1,15
Max. Luftdurchsatz, m³/h (l/s)	845 (235)	1010 (281)	1230 (342)
Drehzahl, min⁻¹	2500	2400	2900
Schalldruckpegel im Abstand von 3 m, dBA	47	48	46
Fördermitteltemperatur, °C	-25 bis +60	-25 bis +60	-25 bis +60
SEV-Klasse	B	B	-
Schutzart	IPX4	IPX4	IPX4
Übereinstimmung mit ErP	2018	2018	2018

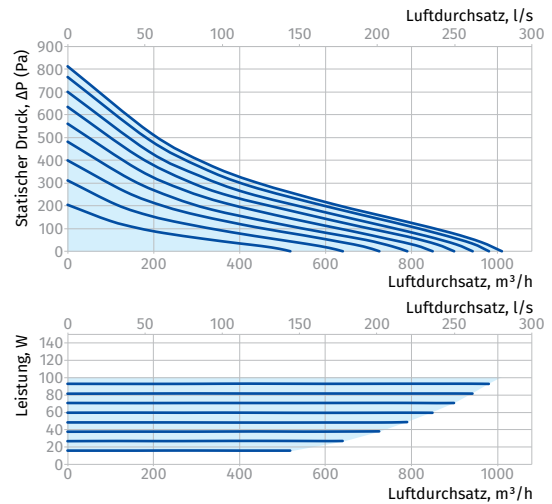
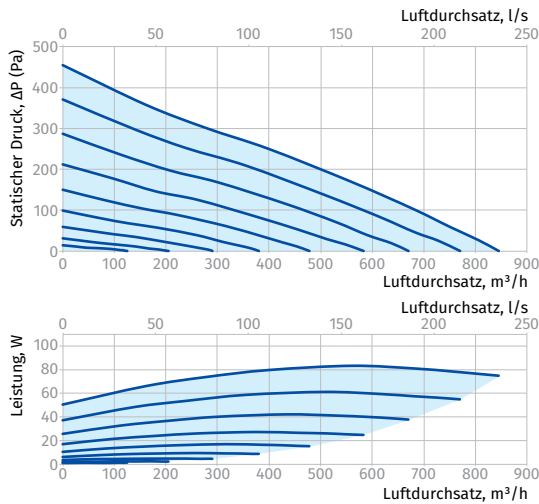
Um ErP 2018 zu erfüllen, muss ein bedarfsführender Drehzahlregler bzw. Sensor verwendet werden.

CENTRO-M EC 200

Schallleistung, A-bewertet	Gesamt	Frequenzband, Hz								LpA 3 m	LpA 1 m
		63	125	250	500	1000	2000	4000	8000		
LWA saugseitig, dBA	87	48	76	84	79	79	80	72	61	67	77
LWA druckseitig, dBA	85	45	75	79	77	77	80	72	62	64	74
LWA Abstrahlung, dBA	67	27	49	60	62	61	60	52	39	47	57

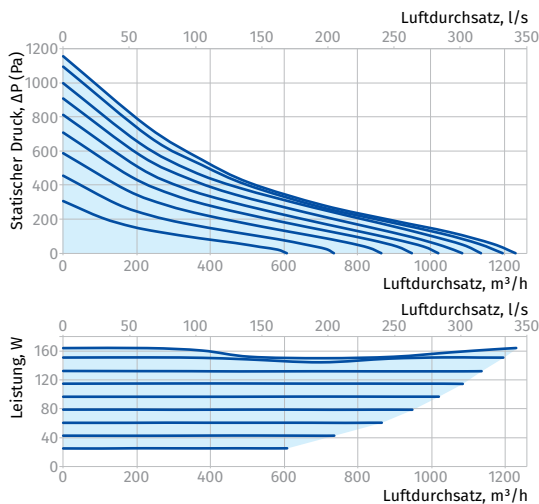
CENTRO-M EC 200 MAX

Schallleistung, A-bewertet	Gesamt	Frequenzband, Hz								LpA 3 m	LpA 1 m
		63	125	250	500	1000	2000	4000	8000		
LWA saugseitig, dBA	93	63	80	88	85	87	84	79	67	72	82
LWA druckseitig, dBA	89	65	77	74	83	84	83	77	64	68	78
LWA Abstrahlung, dBA	68	30	49	58	62	65	61	52	38	48	58



CENTRO-M EC 250

Schallleistung, A-bewertet	Gesamt	Frequenzband, Hz								LpA 3 m	LpA 1 m
		63	125	250	500	1000	2000	4000	8000		
LWA saugseitig, dBA	90	61	77	85	83	84	81	76	65	69	79
LWA druckseitig, dBA	89	65	77	74	83	85	83	78	64	69	79
LWA Abstrahlung, dBA	67	29	48	57	60	63	59	51	37	46	56

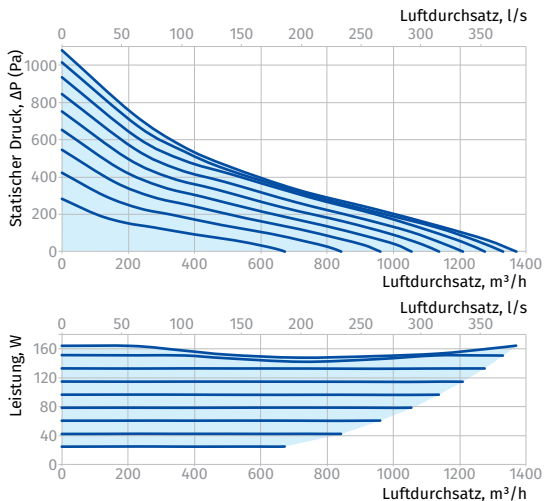


Parameter	Centro-M EC 315	Centro-M EC 315 max	Centro-M EC 355	Centro-M EC 400
Spannung, V	1 ~ 230	1 ~ 230	1 ~ 230	1 ~ 230
Frequenz, Hz	50/60	50/60	50/60	50/60
Leistungsaufnahme, W	164	183	693	704
Stromaufnahme, A	1,15	1,44	3,07	3,13
Max. Luftdurchsatz, m ³ /h (l/s)	1370 (381)	1820 (506)	3450 (958)	4790 (1331)
Drehzahl, min ⁻¹	2900	2780	2768	2206
Schalldruckpegel im Abstand von 3 m, dBA	48	49	62	67
Fördermitteltemperatur, °C	-25 bis +60	-25 bis +60	-25 bis +60	-25 bis +60
SEV-Klasse	-	-	-	-
Schutzart	IPX4	IPX4	IPX4	IPX4
Übereinstimmung mit ErP	2018	2018	2018	2018

Um ErP 2018 zu erfüllen, muss ein bedarfsführender Drehzahlregler bzw. Sensor verwendet werden.

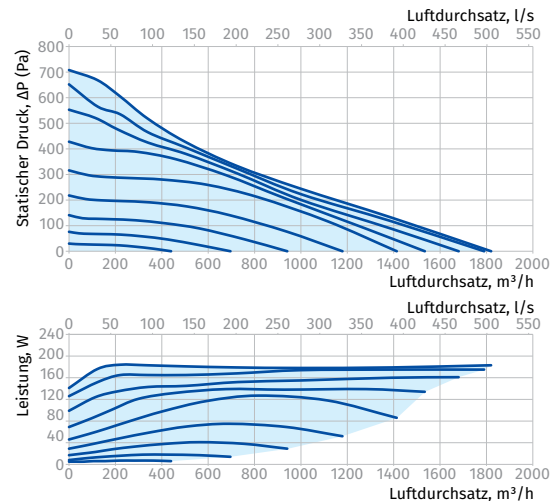
CENTRO-M EC 315

Schalleistung, A-bewertet	Gesamt	Frequenzband, Hz								LpA 3 m	LpA 1 m
		63	125	250	500	1000	2000	4000	8000		
LWA saugseitig, dBA	86	51	73	71	75	81	82	77	68	66	76
LWA druckseitig, dBA	87	55	66	76	73	81	84	77	69	67	77
LWA Abstrahlung, dBA	69	30	48	56	62	64	64	56	49	48	58



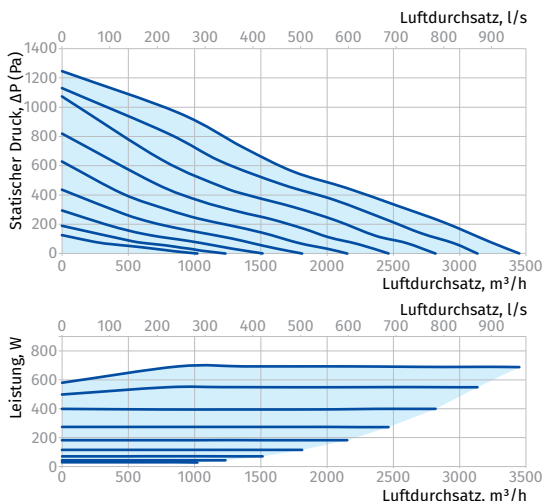
CENTRO-M EC 315 MAX

Schalleistung, A-bewertet	Gesamt	Frequenzband, Hz								LpA 3 m	LpA 1 m
		63	125	250	500	1000	2000	4000	8000		
LWA saugseitig, dBA	92	62	79	87	85	86	83	78	66	71	81
LWA druckseitig, dBA	90	65	78	74	84	85	84	78	64	69	79
LWA Abstrahlung, dBA	69	31	49	59	63	66	62	53	39	49	59



CENTRO-M EC 355

Schalleistung, A-bewertet	Gesamt	Frequenzband, Hz								LpA 3 m	LpA 1 m
		63	125	250	500	1000	2000	4000	8000		
LWA saugseitig, dBA	90	59	67	79	84	85	83	80	64	69	79
LWA druckseitig, dBA	88	61	70	75	83	84	78	72	57	67	77
LWA Abstrahlung, dBA	83	69	75	70	73	79	72	73	49	62	72



CENTRO-M EC 400

Schalleistung, A-bewertet	Gesamt	Frequenzband, Hz								LpA 3 m	LpA 1 m
		63	125	250	500	1000	2000	4000	8000		
LWA saugseitig, dBA	98	62	73	84	91	94	91	86	73	77	87
LWA druckseitig, dBA	94	62	73	79	85	91	86	80	68	73	83
LWA Abstrahlung, dBA	87	45	63	81	81	82	80	71	58	67	77

