

Primo

Diagonal-Rohrventilatoren

Anwendung

- o Rohrventilatoren für Zu- und Abluftsysteme von Gewerbe- und Industrierräumen, die einen starken Luftstrom benötigen.
- o Sie vereinen die Vielseitigkeit und hohen Leistungsmerkmale von Axial- und Radialventilatoren und sorgen für einen starken Luftstrom.



Förderleistung:
bis 3350 m³/h
931 l/s



Aufbau

- o Das Gehäuse besteht aus Polymer (bei den Modellen 355 und 400 ist das Gehäuse zusätzlich mit einem Blechmantel verstärkt).
- o Durch die konische Form des Laufrades und die speziellen Profilschaufeln wird die Zirkulationsgeschwindigkeit des Luftstromes erhöht, was für einen höheren Druck und höhere Leistung gegenüber Axialventilatoren sorgt.
- o Der Diffusor, das speziell konstruierte Laufrad und der Gleichrichter gewährleisten eine gleichmäßige Luftströmungsverteilung und kombinieren optimal die folgenden Eigenschaften: hohe Luftförderleistung und hohen Druck bei niedrigem Geräuschpegel.
- o Das Ventilatorgehäuse ist mit einem luftdichten Anschlusskasten für den Anschluss an das Stromnetz ausgestattet.

Motor

- o Hocheffizienter asynchroner dreistufiger Elektromotor
- o Einphasige Stromversorgung 220–240 V, 50 (60) Hz
- o Ausgestattet mit Kugellagern für eine lange Lebensdauer (bis zu 40 000 Betriebsstunden)
- o Alle Motoren verfügen über einen thermischen Überlastungsschutz

Regelung der Lüftungsstufe

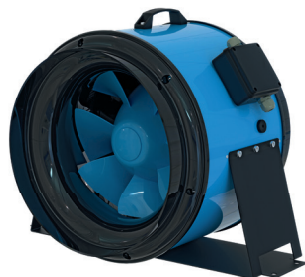
- o Die Ventilatoren werden entweder durch einen dreistufigen Regler **CDPE-3 E5** oder einen stufenlosen Thyristorregler gesteuert, der an die Klemme der maximalen Lüftungsstufe an das Stromnetz angeschlossen ist.

Montage

- o Die Ventilatoren sind für die Montage an jeder beliebigen Stelle des Lüftungssystems und in jedem Montagewinkel konstruiert. Zur Erhöhung des Luftvolumenstroms wird eine parallele Montage mehrerer Geräte empfohlen. Zur Erhöhung des Betriebsdrucks wird eine Reihmontage empfohlen. Das Ventilatorgehäuse ist mit Montagehaltern für eine Hängemontage ausgestattet.
- o Die Ventilatoren können mit dem Halter **UM Primo** in entsprechender Größe (separate Bestellung, erhältlich für die Modelle 355 und 400) montiert werden.



Primo 150, 160, 200, 250



Primo 355, 400

Bezeichnungsschlüssel

Serie	Stützdurchmesser, mm	Optionen
Primo	150; 160; 200; 250; 355; 400	US: dreistufiger Drehzahlschalter FR1: stufenloser Drehzahlregler von 0 bis 100 %, Stromkabel mit Netzstecker G1: Drehzahlregler, Temperaturregler mit externem Temperatursensor, Stromkabel mit Netzstecker W1: Stromkabel mit Netzstecker

Zubehör

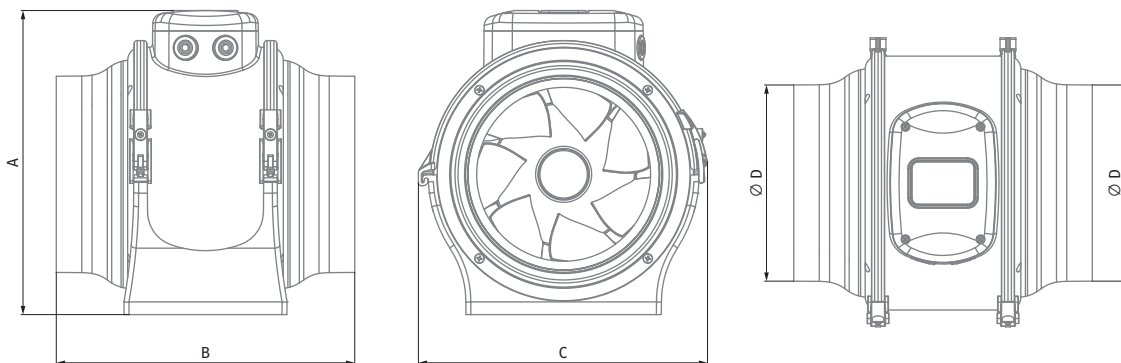
Schall-dämpfer	Luftfilterboxen	Elektro-Heizregister	Warmwasser-Heizregister	Rückschlagklappen	Verschlussklappen	Schlauchschellen	Drehzahlschalter	Drehzahlregler			
SD	KFBK KFBT	EKH	WKH	VRV	VK / VKA	K	CDP-3/5	CDT1 E	CDT E1.8	CDTE E... TP	

Abmessungen, mm

PRIMO 150, 160, 200, 250

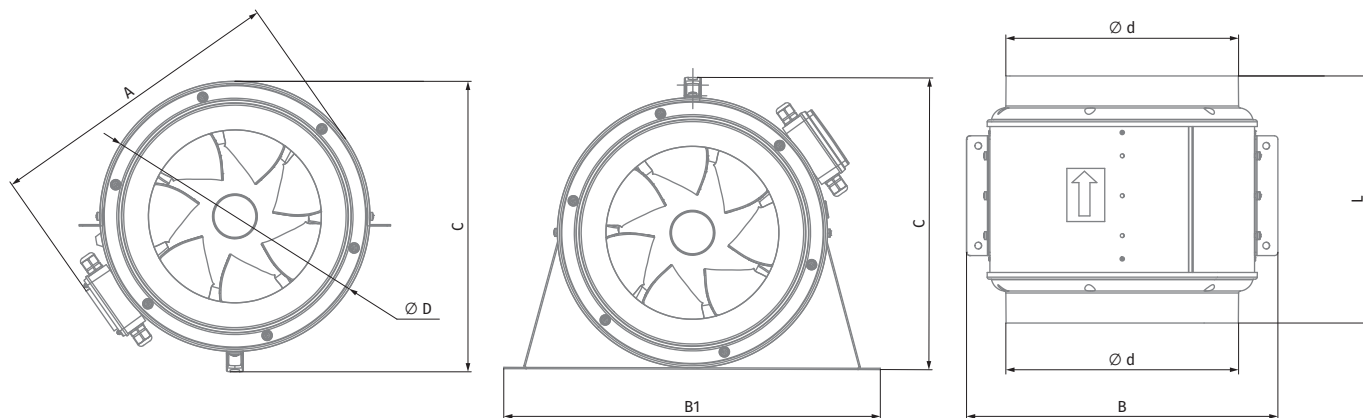
Modell	A	B	C	Ø D	Gewicht, kg
Primo 150	267/287*	301	247	150	2,8/3*
Primo 160	267/287*	301	251	160	2,9/3,1*
Primo 200	308/328*	302	293	200	4,2/3*
Primo 250	342/362*	293	326	250	6,4/5*

*Primo ... G1/FR1



PRIMO 355, 400

Modell	Ø D	Ø d	A	L	B	B1	C	C1	Gewicht, kg
Primo 355 (max)	406	350	451	372	468	566	437	439	15
Primo 400	451	395	496	415	513	623	482	484	18,5

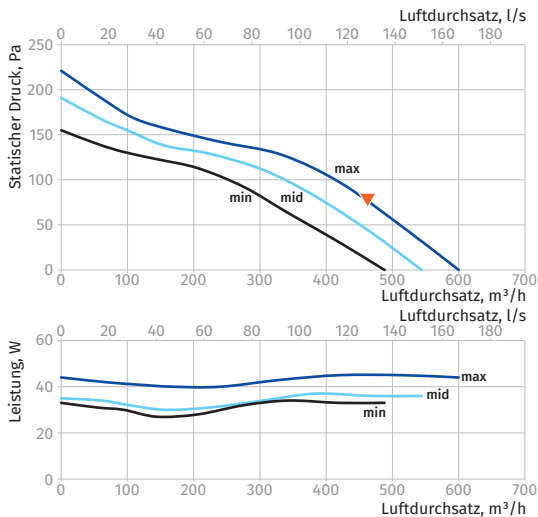


Technische Daten

Kenndaten	Primo 150/160			Primo 200			Primo 250		
	min	mid	max	min	mid	max	min	mid	max
Lüftungsstufe									
Versorgungsspannung, V	1 ~ 230			1 ~ 230			1 ~ 230		
Frequenz, Hz	50			50			50		
Leistungsaufnahme, W	34	37	45	82	101	113	144	173	188
Stromaufnahme, A	0,15	0,16	0,20	0,37	0,45	0,51	0,70	0,81	0,84
Maximale Förderleistung, m³/h (l/s)	488 (136)	544 (151)	600 (167)	752 (209)	978 (272)	1140 (317)	1038 (288)	1447 (402)	1715 (476)
Drehzahl, min ⁻¹	2550	2704	2816	1866	2400	2738	2292	2626	2876
Geräuschpegel bei 3 m Entfernung, dB(A)	34	35	37	37	40	42	39	41	43
Fördermitteltemperatur, °C	-25 bis +55			-25 bis +55			-25 bis +55		
Schutzart	IPX4			IPX4			IPX4		
Motorschutzart	IP20			IP20			IP20		
ErP	2018			2018			2018		

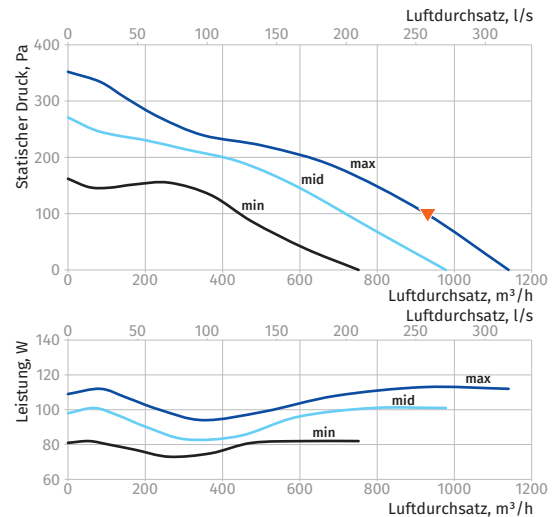
PRIMO 150/160

Schalleistung, A-bewertet	Gesamt	Frequenzband, Hz								LpA 3 m	LpA 1 m
		63	125	250	500	1000	2000	4000	8000		
LWA saugseitig, dB(A)	69	34	38	56	67	61	60	56	48	49	59
LWA druckseitig, dB(A)	69	34	39	58	64	66	59	59	51	49	59
LWA Abstrahlung, dB(A)	57	34	29	41	55	50	49	40	28	37	47



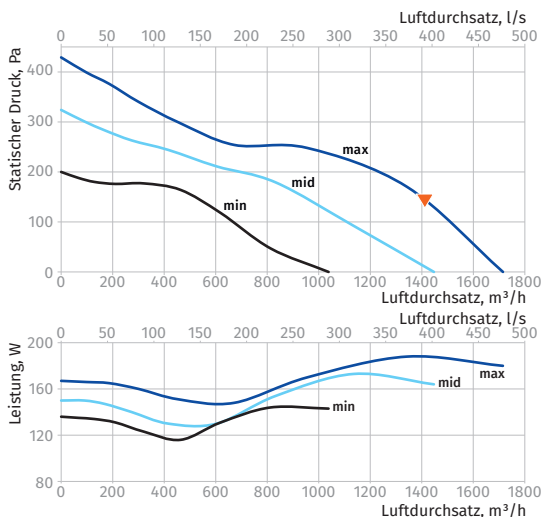
PRIMO 200

Schalleistung, A-bewertet	Gesamt	Frequenzband, Hz								LpA 3 m	LpA 1 m
		63	125	250	500	1000	2000	4000	8000		
LWA saugseitig, dB(A)	77	52	73	75	60	51	47	51	42	56	66
LWA druckseitig, dB(A)	79	50	72	78	62	48	46	54	46	59	69
LWA Abstrahlung, dB(A)	63	42	60	58	47	40	35	34	28	42	52



PRIMO 250

Schalleistung, A-bewertet	Gesamt	Frequenzband, Hz								LpA 3 m	LpA 1 m
		63	125	250	500	1000	2000	4000	8000		
LWA saugseitig, dB(A)	78	53	74	76	61	51	47	51	42	58	68
LWA druckseitig, dB(A)	81	51	74	80	63	49	47	54	47	60	70
LWA Abstrahlung, dB(A)	64	43	61	59	48	41	35	35	29	43	53



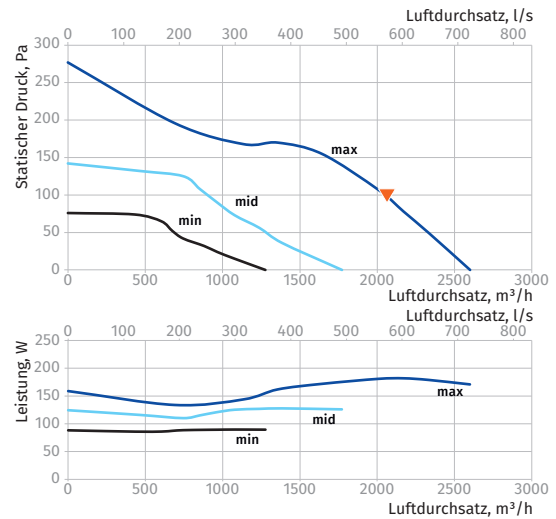
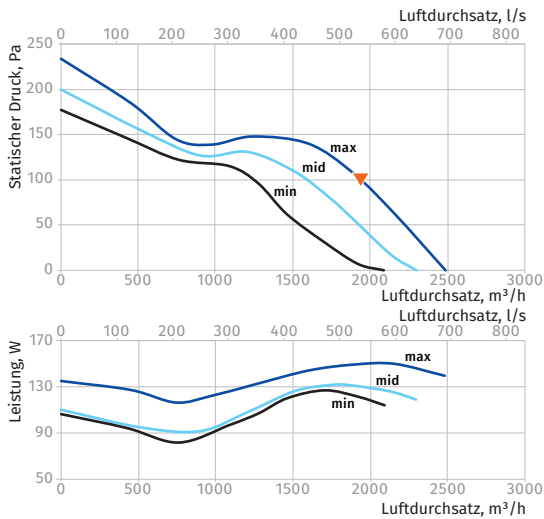
Kenndaten	Primo 355			Primo 355 (220/60 Hz)			Primo 400			Primo 400 (220/60 Hz)		
	min	mid	max	min	mid	max	min	mid	max	min	mid	max
Lüftungsstufe												
Versorgungsspannung, V	1 ~ 230			1 ~ 230			1 ~ 230			1 ~ 230		
Frequenz, Hz	50			60			50			60		
Leistungsaufnahme, W	126	131	150	90	128	182	197	204	224	146	208	300
Stromaufnahme, A	0,60	0,58	0,66	0,43	0,60	0,85	0,91	0,90	0,98	0,73	1,00	1,40
Maximale Förderleistung, m³/h (l/s)	2090 (581)	2296 (638)	2485 (690)	1277 (355)	1771 (492)	2600 (722)	2677 (744)	3136 (871)	3350 (931)	1846 (513)	2401 (667)	3390 (942)
Drehzahl, min⁻¹	1350	1400	1470	996	1360	1632	1320	1390	1446	1000	1320	1566
Geräuschpegel bei 3 m Entfernung, dB(A)	38	38	43	37	38	43	40	42	43	38	42	43
Fördermitteltemperatur, °C	-25 bis +55			-25 bis +55			-25 bis +55			-25 bis +55		
Schutzart	IPX4			IPX4			IPX4			IPX4		
Motorschutzart	IP20			IP20			IP20			IP20		
ErP	2018			2018			2018			2018		

PRIMO 355

Schallleistung, A-bewertet	Gesamt	Frequenzband, Hz								LpA 3 m	LpA 1 m
		63	125	250	500	1000	2000	4000	8000		
LWA saugseitig, dB(A)	69	50	61	63	60	63	60	56	48	49	59
LWA druckseitig, dB(A)	69	56	61	63	61	65	59	54	48	49	59
LWA Abstrahlung, dB(A)	63	42	49	61	53	57	50	46	35	43	53

PRIMO 355 (220/60 Hz)

Schallleistung, A-bewertet	Gesamt	Frequenzband, Hz								LpA 3 m	LpA 1 m
		63	125	250	500	1000	2000	4000	8000		
LWA saugseitig, dB(A)	69	50	61	63	60	63	60	56	48	49	59
LWA druckseitig, dB(A)	69	56	61	63	61	65	59	54	48	49	59
LWA Abstrahlung, dB(A)	63	42	49	61	53	57	50	46	35	43	53



PRIMO 400

Schallleistung, A-bewertet	Gesamt	Frequenzband, Hz								LpA 3 m	LpA 1 m
		63	125	250	500	1000	2000	4000	8000		
LWA saugseitig, dB(A)	71	57	62	66	65	64	61	55	47	51	61
LWA druckseitig, dB(A)	73	57	65	63	67	68	63	59	51	52	62
LWA Abstrahlung, dB(A)	64	45	52	53	57	60	54	48	38	43	53

PRIMO 400 (220/60 Hz)

Schallleistung, A-bewertet	Gesamt	Frequenzband, Hz								LpA 3 m	LpA 1 m
		63	125	250	500	1000	2000	4000	8000		
LWA saugseitig, dB(A)	71	57	62	66	65	64	61	55	47	51	61
LWA druckseitig, dB(A)	73	57	65	63	67	68	63	59	51	52	62
LWA Abstrahlung, dB(A)	64	45	52	53	57	60	54	48	38	43	53

