

Primo EC

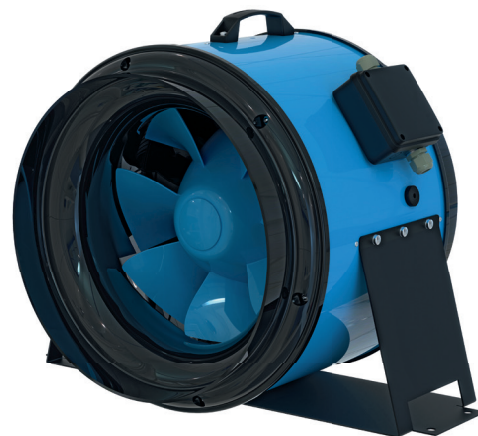
Diagonal-Rohrventilatoren mit EC-Motoren

Anwendung

- Für Zu- und Abluftsysteme von Gewerbe- und Industrieräumen, die einen starken Luftstrom benötigen.
- Sie vereinen die Vielseitigkeit und hohen Leistungsmerkmale von Axial- und Radialventilatoren und sorgen für einen starken Luftstrom.



Förderleistung:
bis 5700 m³/h
1583 l/s



Aufbau

- Das Gehäuse besteht aus Polymer (bei den Modellen 315, 355 und 400 ist das Gehäuse zusätzlich mit einem Blechmantel verstärkt).
- Durch die konische Form des Laufrades und die speziellen Profilschaufeln wird die Zirkulationsgeschwindigkeit des Luftstromes erhöht, was für einen höheren Druck und höhere Leistung gegenüber Axialventilatoren sorgt.
- Der Diffusor, das speziell konstruierte Laufrad und der Gleichrichter gewährleisten eine gleichmäßige Luftströmungsverteilung und kombinieren optimal die folgenden Eigenschaften: hohe Luftförderleistung und hohen Druck bei niedrigem Geräuschpegel.
- Das Ventilatorgehäuse ist mit einem luftdichten Anschlusskasten für den Anschluss an das Stromnetz ausgestattet.



Primo EC 150, 160, 200, 250



Primo EC 315 max, 355 (max), 400

Motor

- Energieeffizienter EC-Motor
- Einphasige Stromversorgung 220–240 V, 50 (60) Hz
- Ausgestattet mit Kugellagern für eine lange Lebensdauer (bis zu 40 000 Betriebsstunden)
- Alle Motoren verfügen über einen thermischen Überlastungsschutz

Regelung der Lüftungsstufe

- Die Ventilatoren werden über einen 0-10 V-Regler gesteuert.

Montage

- Die Ventilatoren sind für die Montage an jeder beliebigen Stelle des Lüftungssystems und in jedem Montagewinkel konstruiert. Zur Erhöhung des Luftvolumenstroms wird eine parallele Montage mehrerer Geräte empfohlen. Zur Erhöhung des Betriebsdrucks wird eine Reihensmontage empfohlen. Das Ventilatorgehäuse ist mit Montagehaltern für eine Hängemontage ausgestattet.
- Die Ventilatoren können mit dem Halter **UM Primo** in entsprechender Größe (separate Bestellung, erhältlich für die Modelle 355 und 400) montiert werden.

Bezeichnungsschlüssel

Serie	Motor	Stützendurchmesser, mm	Motorausführungen	Optionen
Primo	EC: elektronisch kommutierter Motor	150; 160; 200; 250; 315; 355; 400	max: Hochleistungsmotor	FR1: stufenloser Drehzahlregler von 0 bis 100 %, Stromkabel mit Netzstecker G1: Drehzahlregler, Temperaturregler mit externem Temperatursensor, Stromkabel mit Netzstecker W1: Stromkabel mit Netzstecker

Zubehör

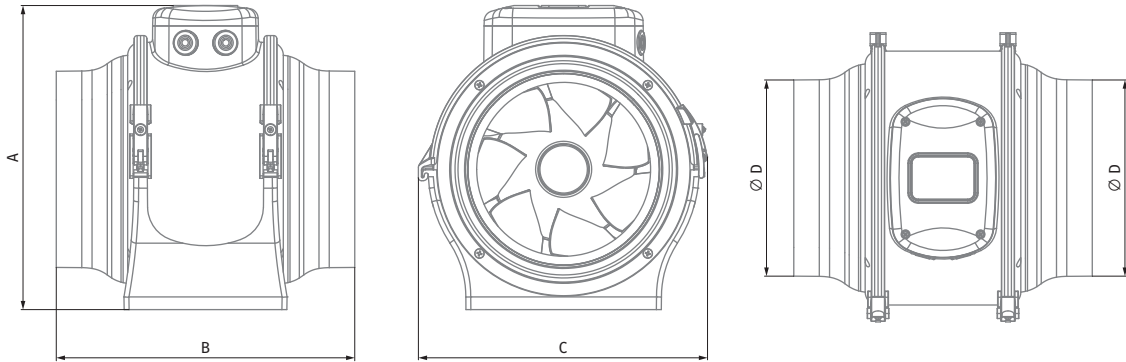
Schalldämpfer	Luftfilterboxen	Elektro-Heizregister	Warmwasser-Heizregister	Rückschlagklappen	Verschlussklappen	Schlauchschellen	Drehzahlregler	
SD	KFBK	KFBT	EKH	WKH	VRV	VK / VKA	K	CDT E/0-10

Abmessungen, mm

PRIMO EC 150, 160, 200, 250

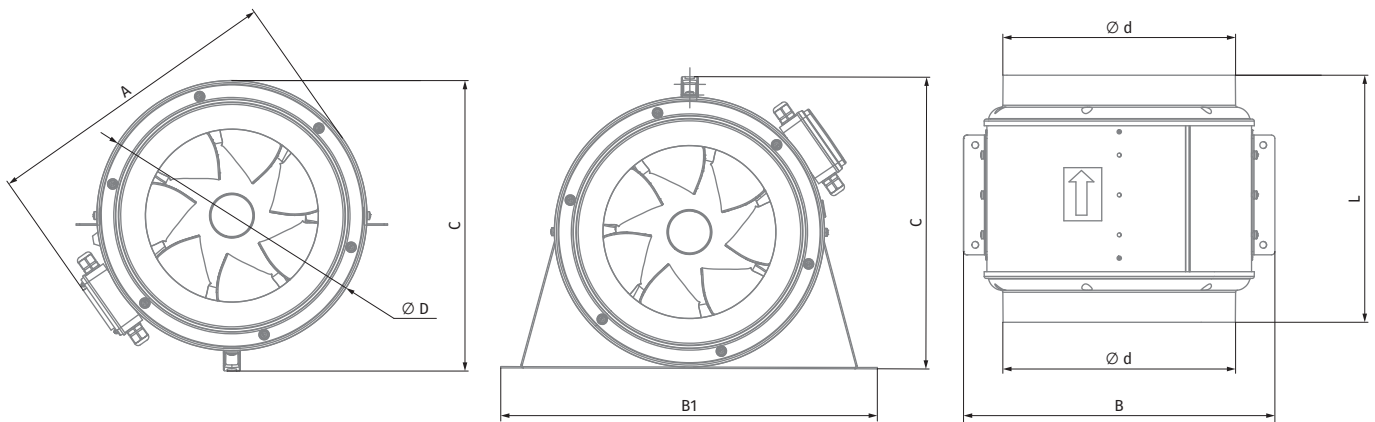
Modell	A	B	C	Ø D	Gewicht, kg
Primo EC 150	267/287*	301	247	150	2,8/3*
Primo EC 160	267/287*	301	251	160	2,9/3,1*
Primo EC 200	308/328*	302	293	200	4,2/3*
Primo EC 250	342/362*	293	326	250	6,4/5*

*Primo EC ... G1/FR1



PRIMO EC 315, 355, 400

Modell	Ø D	Ø d	A	L	B	B1	C	C1	Gewicht, kg
Primo EC 315 max	406	310	451	468	468	566	437	439	15
Primo EC 355 (max)	406	350	451	372	468	566	437	439	15
Primo EC 400	451	395	496	415	513	623	482	484	18,5

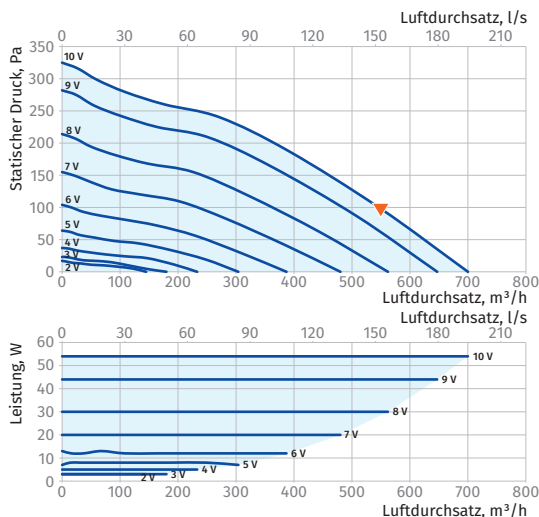


Technische Daten

Kenndaten	Primo EC 150/160	Primo EC 200	Primo EC 250	Primo EC 315 max
Versorgungsspannung, V	1 ~ 230	1 ~ 230	1 ~ 230	1 ~ 230
Frequenz, Hz	50/60	50/60	50/60	50/60
Leistungsaufnahme, W	54	121	168	353
Stromaufnahme, A	0,48	0,96	1,34	1,56
Max. Förderleistung, m³/h (l/s)	700 (194)	1250 (347)	1800 (500)	3250 (903)
Drehzahl, min ⁻¹	3700	3100	3282	2424
Geräuschpegel bei 3 m Entfernung, dB(A)	39	50	49	55
Fördermitteltemperatur, °C	-25 bis +55	-25 bis +55	-25 bis +55	-25 bis +55
Schutzart	IPX4	IPX4	IPX4	IPX4
Motorschutzart	IP44	IP44	IP44	IP44
ErP	2018	2018	2018	2018

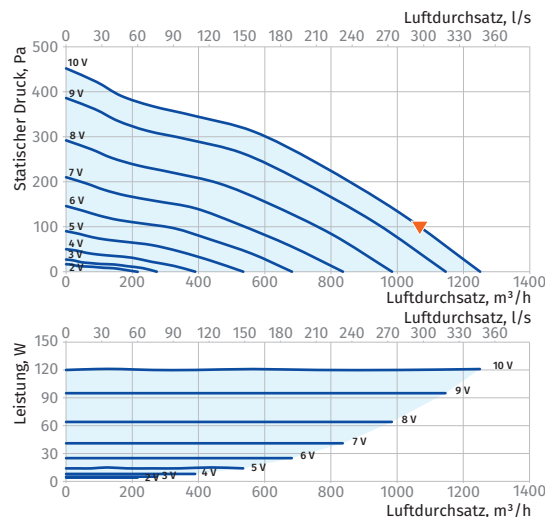
PRIMO EC 150/160

Schalleistung, A-bewertet	Gesamt	Frequenzband, Hz								LpA 3 m	LpA 1 m
		63	125	250	500	1000	2000	4000	8000		
LWA saugseitig, dB(A)	70	45	65	68	55	46	43	47	38	49	59
LWA druckseitig, dB(A)	71	43	64	70	56	43	42	49	42	51	61
LWA Abstrahlung, dB(A)	59	39	57	55	45	39	33	33	27	39	49



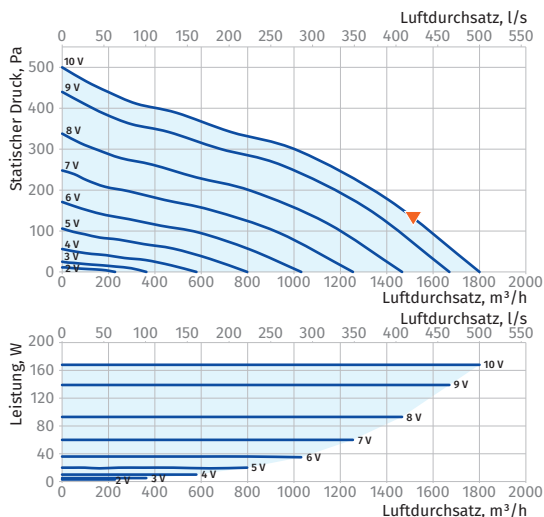
PRIMO EC 200

Schalleistung, A-bewertet	Gesamt	Frequenzband, Hz								LpA 3 m	LpA 1 m
		63	125	250	500	1000	2000	4000	8000		
LWA saugseitig, dB(A)	78	53	62	70	73	72	70	64	53	57	67
LWA druckseitig, dB(A)	81	57	65	73	77	74	71	64	54	60	70
LWA Abstrahlung, dB(A)	71	47	50	63	66	66	62	55	44	50	60



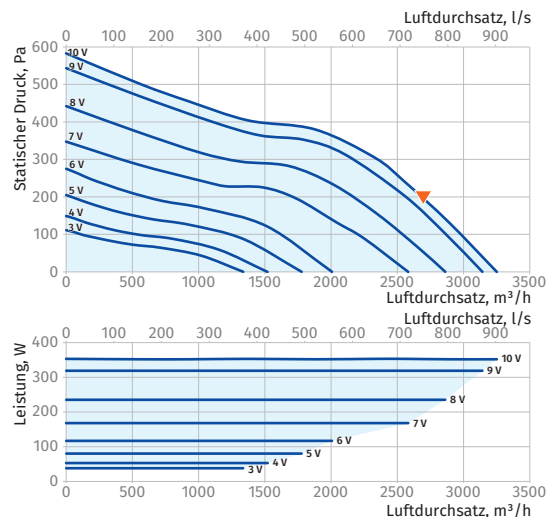
PRIMO EC 250

Schalleistung, A-bewertet	Gesamt	Frequenzband, Hz								LpA 3 m	LpA 1 m
		63	125	250	500	1000	2000	4000	8000		
LWA saugseitig, dB(A)	77	73	74	69	64	55	49	49	43	57	67
LWA druckseitig, dB(A)	78	75	74	69	66	56	53	52	42	58	68
LWA Abstrahlung, dB(A)	70	60	56	66	65	44	43	31	24	49	59



PRIMO EC 315 MAX

Schalleistung, A-bewertet	Gesamt	Frequenzband, Hz								LpA 3 m	LpA 1 m
		63	125	250	500	1000	2000	4000	8000		
LWA saugseitig, dB(A)	83	73	76	75	75	78	74	69	61	63	73
LWA druckseitig, dB(A)	85	70	79	75	77	81	76	71	64	65	75
LWA Abstrahlung, dB(A)	76	56	64	67	70	71	68	63	53	55	65



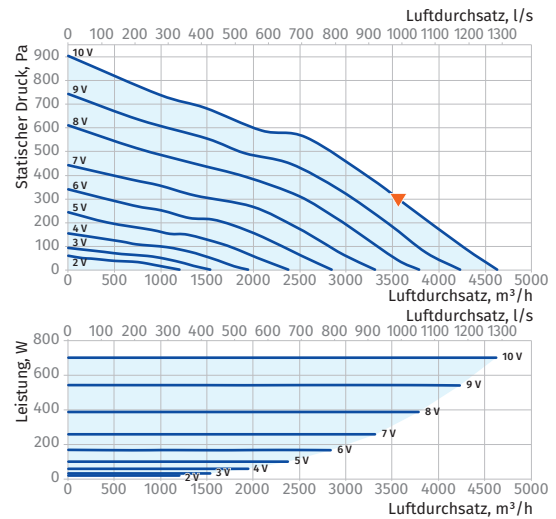
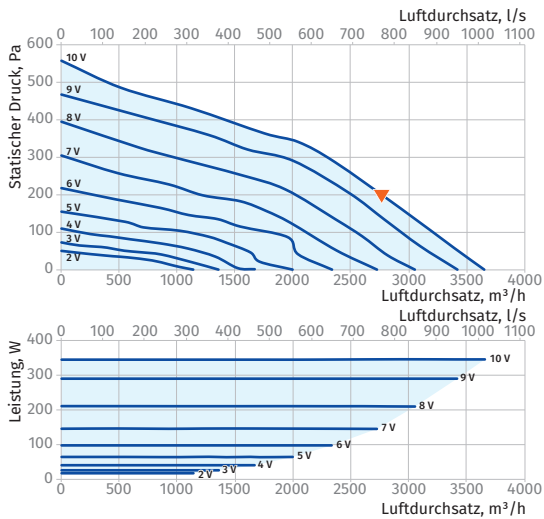
Kenndaten	Primo EC 355	Primo EC 355 max	Primo EC 400
Versorgungsspannung, V	1 ~ 230	1 ~ 230	1 ~ 230
Frequenz, Hz	50	50	50
Leistungsaufnahme, W	353	701	726
Stromaufnahme, A	1,56	3,10	3,23
Max. Förderleistung, m³/h (l/s)	3685 (1024)	4630 (1286)	5700 (1583)
Drehzahl, min ⁻¹	2470	3175	2580
Geräuschpegel bei 3 m Entfernung, dB(A)	55	60	60
Fördermitteltemperatur, °C	-25 bis +55	-25 bis +55	-25 bis +55
Schutzart	IPX4	IPX4	IPX4
Motorschutzart	IP44	IP44	IP44
ErP	2018	2018	2018

PRIMO EC 355

Schallleistung, A-bewertet	Gesamt	Frequenzband, Hz								LpA 3 m	LpA 1 m
		63	125	250	500	1000	2000	4000	8000		
LWA saugseitig, dB(A)	83	73	76	75	75	78	74	69	61	63	73
LWA druckseitig, dB(A)	85	70	79	75	77	81	76	71	64	65	75
LWA Abstrahlung, dB(A)	76	56	64	67	70	71	68	63	53	55	65

PRIMO EC 355 MAX

Schallleistung, A-bewertet	Gesamt	Frequenzband, Hz								LpA 3 m	LpA 1 m
		63	125	250	500	1000	2000	4000	8000		
LWA saugseitig, dB(A)	88	74	82	79	79	83	80	75	66	68	78
LWA druckseitig, dB(A)	90	72	83	79	81	86	82	77	70	70	80
LWA Abstrahlung, dB(A)	80	45	63	66	73	77	74	68	57	60	70



PRIMO EC 400

Schallleistung, A-bewertet	Gesamt	Frequenzband, Hz								LpA 3 m	LpA 1 m
		63	125	250	500	1000	2000	4000	8000		
LWA saugseitig, dB(A)	87	70	77	78	81	81	79	74	67	66	76
LWA druckseitig, dB(A)	88	62	76	78	83	84	80	75	66	68	78
LWA Abstrahlung, dB(A)	80	59	66	69	74	77	72	67	58	60	70

