



DIAGONAL-ROHRVENTILATOR

Primo 100

Primo 125

Primo 150

Primo 160

Primo 200

Primo 250

Primo EC 100

Primo EC 125

Primo EC 150

Primo EC 160

Primo EC 200

Primo EC 250

DE

BETRIEBSANLEITUNG

INHALT

Sicherheitsvorschriften	3
Verwendungszweck	5
Lieferumfang	5
Bezeichnungsschlüssel	5
Technische Daten	6
Montage und Betriebsvorbereitung	7
Elektronische Funktionsweise	8
Netzanschluss	8
Wartungshinweise	10
Störungsbehebung	11
Lagerungs- und Transportvorschriften	11
Herstellergarantie	12
Abnahmeprotokoll	13
Verkäuferinformationen	13
Montageprotokoll	13
Garantiekarte	13

Die vorliegende Betriebsanleitung gilt als wichtigstes Dokument für den Betrieb und richtet sich an Fach- und Wartungskräfte sowie Betriebspersonal. Die Betriebsanleitung enthält Informationen zu Verwendungszweck, technischen Daten, Funktionsweise sowie Montage des Geräts Primo und allen seinen Modifikationen.

Fach- und Wartungskräfte sollten eine Ausbildung im Bereich Lüftung absolviert haben und müssen die Arbeiten in Übereinstimmung mit den geltenden lokalen Arbeitssicherheitsbestimmungen, Baunormen und Standards durchführen.

SICHERHEITSVORSCHRIFTEN

Dieses Gerät ist nicht für die Verwendung durch Personen (einschließlich Kinder) mit eingeschränkten körperlichen, sensorischen oder geistigen Fähigkeiten oder fehlenden Erfahrungen oder Kenntnissen vorgesehen, es sei denn, sie werden von einer für ihre Sicherheit verantwortlichen Person beaufsichtigt. Kinder sollten beaufsichtigt werden, damit sie nicht mit dem Gerät spielen.

Der Netzanschluss muss über eine Vorrichtung zur Trennung vom Stromnetz erfolgen, die an allen Polen eine Kontakttrennung aufweist, die unter Bedingungen der Überspannungskategorie III eine vollständige Trennung ermöglicht und gemäß den Verdrahtungsregeln in die feste Verkabelung integriert ist.

Wenn das Netzkabel beschädigt ist, muss es vom Hersteller, Kundendienst oder ähnlich qualifizierten Personen ausgetauscht werden, um eine Gefahr zu vermeiden.

Warnung! Um eine Gefahr durch versehentliches Zurücksetzen des Thermostats zu vermeiden, darf das Gerät nicht über ein externes Schaltgerät wie einen Timer mit Strom versorgt oder an ein Stromnetz angeschlossen werden, das normalerweise von Versorgungsunternehmen ein- und ausgeschaltet wird.

Treffen Sie Vorkehrungen, um einen Gasrückstau durch offene Rauchabzüge oder andere Brandschutzeinrichtungen in den Raum zu vermeiden.

Das Gerät kann den sicheren Betrieb von Geräten, die mit Gas oder anderen Brennstoffen betrieben werden (auch in anderen Räumen), durch einen Rückfluss von Verbrennungsgasen beeinträchtigen. Diese Gase können möglicherweise zu einer Kohlenmonoxidvergiftung führen. Nach der Montage des Geräts muss der Betrieb von Rauchgasgeräten von einer kompetenten Person geprüft werden, um sicherzustellen, dass kein Rückfluss von Verbrennungsgasen auftritt.

Stellen Sie sicher, dass das Gerät vom Stromnetz getrennt ist, bevor Sie den Schutz entfernen.

WARNUNG: Wenn ungewöhnliche schwingende Bewegungen beobachtet werden, stellen Sie die Verwendung des Geräts sofort ein und wenden Sie sich an den Hersteller, Kundendienst oder entsprechend qualifizierte Personen.

Der Austausch von Teilen des Sicherheitsaufhängungssystems muss vom Hersteller, Kundendienst oder entsprechend qualifizierten Personen durchgeführt werden.

Bei Montage und Betrieb des Geräts sind die Anforderungen der vorliegenden Betriebsanleitung sowie die länderspezifisch geltenden elektrischen Vorschriften, Gebäude- und Brandschutzstandards genau einzuhalten.

Das Gerät ist vor allen Anschluss-, Einstellungs-, Wartungs- und Reparaturarbeiten vom Stromnetz zu trennen.

Sämtliche in dieser Betriebsanleitung beschriebenen Handhabungen dürfen nur von qualifiziertem Personal durchgeführt werden, das für die Montage, den elektrischen Anschluss und die Wartung von Lüftungsanlagen ausgebildet ist. Versuchen Sie nicht, das Gerät selbst zu montieren, an das Stromnetz anzuschließen oder Wartungsarbeiten durchzuführen.

Der Anschluss an das Stromnetz ist ausschließlich von Fachpersonal vorzunehmen, das über eine gültige Zulassung für Arbeiten an elektrischen Geräten mit einer Versorgungsspannung bis 1000 V verfügt.

Vor der Montage des Geräts ist dieses auf sichtbare Defekte am Laufrad, Gehäuse oder Gitter zu überprüfen. Des Weiteren ist sicherzustellen, dass sich keinerlei Fremdkörper im Gehäuse befinden, welche die Laufradschaufeln beschädigen könnten.

Bei der Montage ist darauf zu achten, dass das Gehäuse nicht deformiert wird! Eine Gehäusedeformation kann zu Blockierung des Motors und lauten Geräuschen führen.

Unsachgemäße Verwendung, unberechtigte Änderungs- und Nacharbeiten sowie Modifizierungen am Gerät sind untersagt.

Das Gerät darf keiner Witterung (Regen, Sonne usw.) ausgesetzt werden.

Die Förderluft darf keinen Staub, keine Dämpfe, Festfremdstoffe, klebrigen Stoffe oder Faserstoffe enthalten.

Das Gerät ist nicht für den Einsatz in einer entzündungs- und explosionsgefährdeten Umgebung, die z.B. Spiritusdämpfe, Benzin oder Insektizide enthält, ausgelegt.

Die Zu- und Abluftöffnung nicht verschließen oder verdecken, um einen optimalen Luftstrom zu gewährleisten.

Setzen Sie sich nicht auf das Gerät und lassen Sie keine Gegenstände darauf liegen.

Das Gerät nie mit feuchten Händen anfassen. Das Gerät nie barfuß anfassen.

Die in dieser Betriebsanleitung angegebenen Informationen gelten zum Zeitpunkt der Abfassung des Dokuments als richtig. Um aktuelle technische Entwicklungen umzusetzen, behält sich das Unternehmen das Recht vor, jederzeit Änderungen in der Bauweise, den technischen Eigenschaften und dem Lieferumfang des Gerätes vorzunehmen.

LESEN SIE DIE ENTSPRECHENDEN BETRIEBSANLEITUNGEN VOR DER MONTAGE DER OPTIONALEN EXTERNEN GERÄTE.

INFORMATION FÜR PRIVATE HAUSHALTE

Das Elektro- und Elektronikgerätegesetz (ElektroG) enthält eine Vielzahl von Anforderungen an den Umgang mit Elektro- und Elektronikgeräten. Die wichtigsten sind hier zusammengestellt.

1. Getrennte Erfassung von Altgeräten

Elektro- und Elektronikgeräte, die zu Abfall geworden sind, werden als Altgeräte bezeichnet. Besitzer von Altgeräten haben diese einer vom unsortierten Siedlungsabfall getrennten Erfassung zuzuführen. Altgeräte gehören insbesondere nicht in den Hausmüll, sondern in spezielle Sammel- und Rückgabesysteme.

2. Batterien und Akkus sowie Lampen

Besitzer von Altgeräten haben Altbatterien und Altakkumulatoren, die nicht vom Altgerät umschlossen sind, sowie Lampen, die zerstörungsfrei aus dem Altgerät entnommen werden können, im Regelfall vor der Abgabe an einer Erfassungsstelle vom Altgerät zu trennen. Dies gilt nicht, soweit Altgeräte einer Vorbereitung zur Wiederverwendung unter Beteiligung eines öffentlich-rechtlichen Entsorgungsträgers zugeführt werden.

3. Möglichkeiten der Rückgabe von Altgeräten

Besitzer von Altgeräten aus privaten Haushalten können diese bei den Sammelstellen der öffentlich-rechtlichen Entsorgungsträger oder bei den von Herstellern oder Vertreibern im Sinne des ElektroG eingerichteten Rücknahmestellen unentgeltlich abgeben. Rücknahmepflichtig sind Geschäfte mit einer Verkaufsfläche von mindestens 400 m² für Elektro- und Elektronikgeräte sowie diejenigen Lebensmittelgeschäfte mit einer Gesamtverkaufsfläche von mindestens 800 m², die mehrmals pro Jahr oder dauerhaft Elektro- und Elektronikgeräte anbieten und auf dem Markt bereitstellen. Dies gilt auch bei Vertrieb unter Verwendung von Fernkommunikationsmitteln, wenn die Lager- und Versandflächen für Elektro- und Elektronikgeräte mindestens 400 m² betragen oder die gesamten Lager- und Versandflächen mindestens 800 m² betragen. Vertreiber haben die Rücknahme grundsätzlich durch geeignete Rückgabemöglichkeiten in zumutbarer Entfernung zum jeweiligen Endnutzer zu gewährleisten. Die Möglichkeit der unentgeltlichen Rückgabe eines Altgerätes besteht bei rücknahmepflichtigen Vertreibern unter anderem dann, wenn ein neues, gleichartiges Gerät, das im Wesentlichen die gleichen Funktionen erfüllt, an einen Endnutzer abgegeben wird. Wenn ein neues Gerät an einen privaten Haushalt ausgeliefert wird, kann das gleichartige Altgerät auch dort zur unentgeltlichen Abholung übergeben werden; dies gilt bei einem Vertrieb unter Verwendung von Fernkommunikationsmitteln für Geräte der Kategorien 1, 2 oder 4 gemäß § 2 Abs. 1 ElektroG, nämlich „Wärmeüberträger“, „Bildschirmgeräte“ oder „Großgeräte“ (letztere mit mindestens einer äußeren Abmessung über 50 Zentimeter). Zu einer entsprechenden Rückgabe-Absicht werden Endnutzer beim Abschluss eines Kaufvertrages befragt. Außerdem besteht die Möglichkeit der unentgeltlichen Rückgabe bei Sammelstellen der Vertreter unabhängig vom Kauf eines neuen Gerätes für solche Altgeräte, die in keiner äußeren Abmessung größer als 25 Zentimeter sind, und zwar beschränkt auf drei Altgeräte pro Geräteart.

4. Datenschutz-Hinweis

Altgeräte enthalten häufig sensible personenbezogene Daten. Dies gilt insbesondere für Geräte der Informations- und Telekommunikationstechnik wie Computer und Smartphones. Bitte beachten Sie in Ihrem eigenen Interesse, dass für die Löschung der Daten auf den zu entsorgenden Altgeräten jeder Endnutzer selbst verantwortlich ist.

5. Bedeutung des Symbols „durchgestrichene Mülltonne“



Das auf Elektro- und Elektronikgeräten regelmäßig abgebildete Symbol einer durchgestrichenen Mülltonne weist darauf hin, dass das jeweilige Gerät am Ende seiner Lebensdauer getrennt vom unsortierten Siedlungsabfall zu erfassen ist.

VERWENDUNGSZWECK

Bei dem in der Betriebsanleitung beschriebenen Produkt handelt es sich um einen Diagonal-Rohrventilator zur Entlüftung von Wohnräumen. Der Ventilator ist mit Rohrsystemen eines Durchmessers von 150, 160, 200, 250 mm kompatibel. Das Fördermedium darf keine explosiven und brennbaren Stoffe, chemischen Dämpfe, klebrigen Stoffe, Faserstoffe, Staub-, Ruß-, Ölpartikel oder anderen schädlichen Substanzen wie Gifte, Krankheitserreger usw. enthalten.

LIEFERUMFANG

Bezeichnung	Anzahl
Ventilator	1 Stk.
Betriebsanleitung	1 Stk.
Verpackungskarton	1 Stk.
Schraubenzieher aus Kunststoff (für die Modelle mit einem Timer)	1 Stk.

BEZEICHNUNGSSCHLÜSSEL

Primo	EC	200	W	
				Optionen
				W: Stromkabel mit Netzstecker
				G1: Drehzahlregler mit elektronischem Thermostat und externem Temperatursensor mit 4 m Kabellänge. Temperaturbasierte Funktionsweise.
				US: dreistufiger Drehzahlschalter
				max: Hochleistungsmotor
				T: mit Timer
				FR1: mit integriertem stufenlosen Drehzahlregler
				L: Motor mit reduzierter Leistung
				Durchmesser des Lüftungsrohres, mm
				Elektromotortyp
				_ : asynchron
				EC: elektronisch kommutiert
				Serie des Geräts
				Diagonal-Rohrventilator

TECHNISCHE DATEN

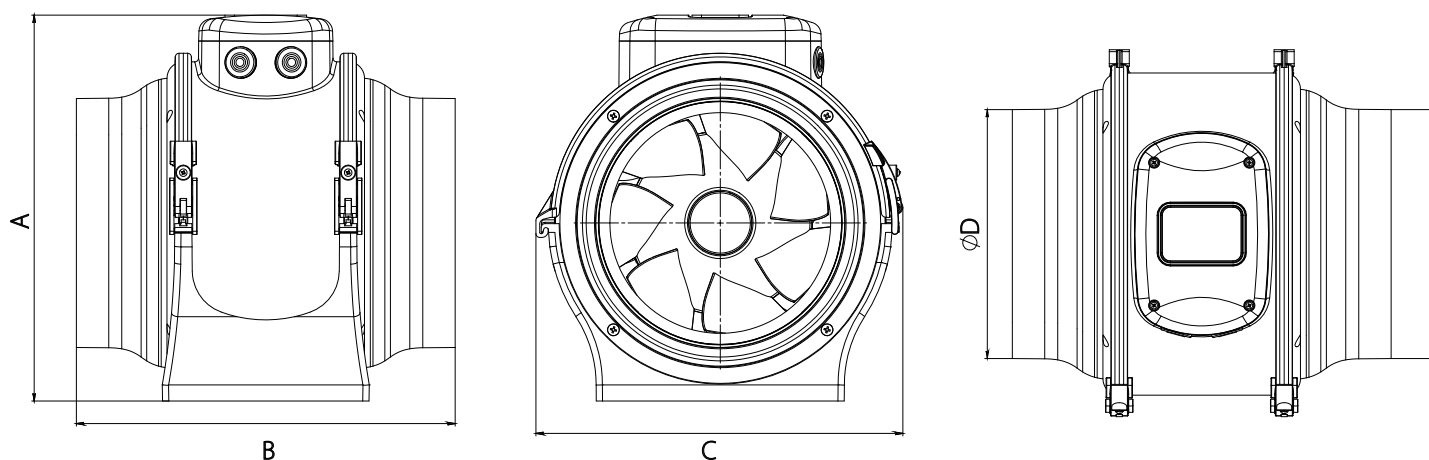
Das Gerät ist für den Einsatz bei Umgebungstemperaturen von +1 °C bis +40 °C und einer relativen Luftfeuchtigkeit von maximal 80 % bei +25 °C sowie einer Fördermitteltemperatur von -25 °C bis +55 °C ausgelegt.

Schutzart gegen Eindringen von Fremdkörpern und Wassereintritt: IPX4. Das Gerät gehört zu den elektrischen Anlagen der Klasse I.

Die Bauweise des Geräts wird ständig weiterentwickelt und optimiert, weshalb einige Modelle von der Beschreibung in dieser Betriebsanleitung abweichen können.

Die technischen Daten
finden Sie im Datenblatt/Katalog.

Außenabmessungen des Geräts, mm



Modell	Abmessungen, mm				Gewicht, kg
	A	B	C	D	
Primo 100	242/262*	330	226	100	3,7
Primo 125	242/262*	300	226	125	3,68
Primo 150	267/287*	301	247	150	2,8/3**
Primo 160	267/287*	301	251	160	2,9/3,1**
Primo 200	308/328*	302	293	200	4,2/3**
Primo 250	342/362*	293	326	250	6,4/5**

*Primo ... G1/FR1

**Primo ... EC

MONTAGE UND BETRIEBSVORBEREITUNG



LESEN SIE DIE VORLIEGENDE BETRIEBSANLEITUNG VOR DER MONTAGE DES GERÄTS AUFMERKSAM DURCH!



VOR DER MONTAGE DES GERÄTS IST DIESES AUF SICHTBARE DEFEKTE AM GERÄT ZU ÜBERPRÜFEN, WIE Z. B. MECHANISCHE SCHÄDEN, FEHLENDE TEILE, BLOCKIERUNG DES LAUFRADS USW.



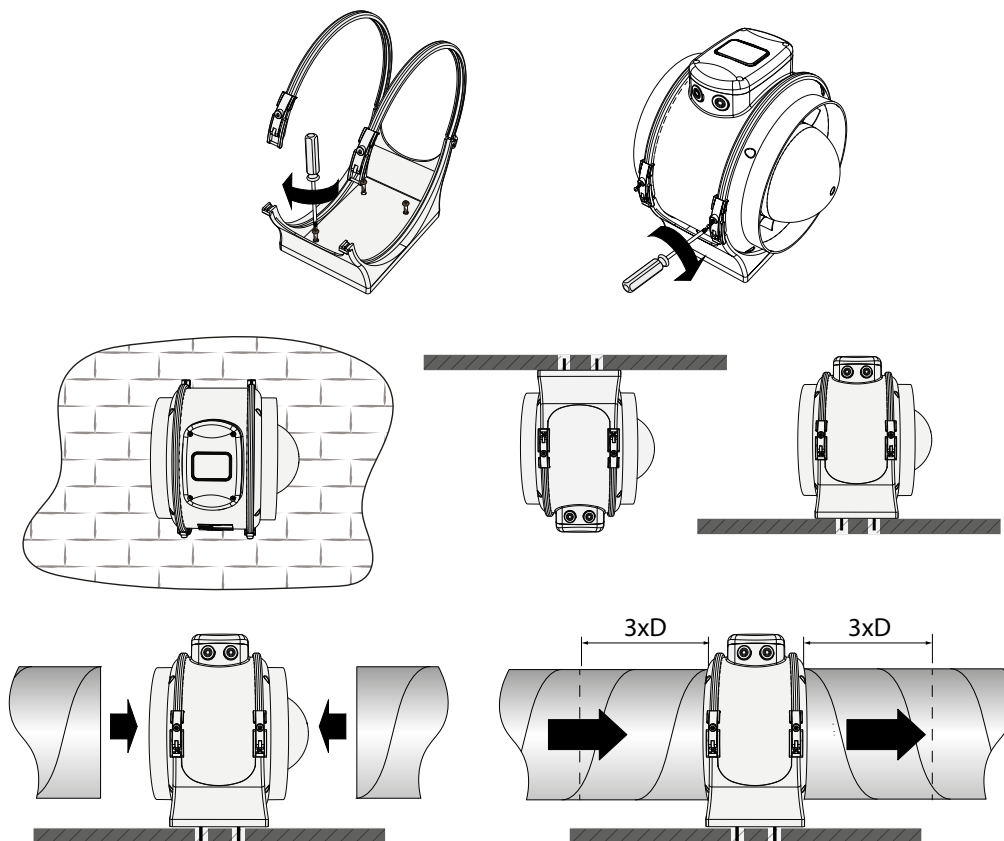
BEI DER MONTAGE MUSS FÜR SCHUTZ VOR DEM KONTAKT MIT GEFÄHRLICHEN TEILEN DES VENTILATORS DURCH DIE MONTAGE VON LÜFTUNGSRÖHREN IN DER ERFORDERLICHEN LÄNGE SOWIE SCHUTZGITTERN GESORGT WERDEN.



DIE MONTAGE DARF NUR VON AUSGEBILDETEM FACHPERSONAL DURCHGEFÜHRT WERDEN.

Das Gerät ist für die Montage zwischen runden Lüftungsrohren vorgesehen. Der Ventilator eignet sich für die senkrechte und waagerechte Montage auf dem Boden, an der Wand oder der Decke. Bei der Montage ist ein ausreichender Wartungszugang zu berücksichtigen.

Befestigen Sie den Montagehalter mit Schrauben und passenden Dübeln (nicht im Lieferumfang enthalten) an der Oberfläche. Befestigen Sie den Ventilator am Montagehalter mit den zuvor entfernten Schellen und Schrauben. Hängen Sie ihn vorsichtig auf. Stellen Sie vor dem Betrieb sicher, dass das Gerät sicher befestigt ist. Verbinden Sie die Lüftungsrohre mit entsprechendem Durchmesser mit dem Ventilator (Anschlüsse müssen luftdicht sein). Die Luftstromrichtung im System muss mit der Pfeilrichtung auf dem Aufkleber des Ventilators übereinstimmen. Um eine optimale Leistung zu erreichen und einen Luftwiderstand infolge von Turbulenzen im Luftstrom zu minimieren, verbinden Sie auf beiden Seiten gerade Luftrohrstücke mit den Stutzen. Minimale Länge der geraden Luftrohrstücke: 3 x Ventilator Durchmesser (siehe technische Daten). Wenn die Lüftungsrohre an einem oder mehreren Stutzen der Lüftungsanlage fehlen oder eine Länge von weniger als 1 Meter haben, schützen Sie die innenliegenden Teile des Ventilators mit einem Gitter oder einer anderen Schutzvorrichtung mit einer Maschenweite von maximal 12,5 mm vor dem Eindringen von Fremdkörpern.



ELEKTRONISCHE FUNKTIONSWEISE

Die Steuerung des **EC**-Motors erfolgt über ein externes 0–10 V Steuersignal, das an die Klemmleiste X2 gesendet wird, oder über den internen Drehzahlregler R1. Die Auswahl der Steuerungsart erfolgt über den DIP-Schalter SW:

- Der DIP-Schalter befindet sich in der Position «IN»: Das Steuersignal wird über den internen Drehzahlregler R1 eingestellt, mit dem der Ventilator ein- und ausgeschaltet werden kann und die Drehzahl (Luftdurchsatz) des Ventilatormotors von der niedrigsten bis zur höchsten Drehzahl stufenlos geregelt werden kann. Die Drehzahl wird von Minimum (äußerste linke Position) bis Maximum (äußerste rechte Position) gesteuert. Durch Drehen im Uhrzeigersinn wird die Drehzahl erhöht.
- Der DIP-Schalter befindet sich in der Position «EXT»: Das Steuersignal wird über die externe Steuereinheit R2 eingestellt.

Der Ventilator **Primo ... T** startet den Betrieb bei Betätigung eines externen Schalters (z. B. eines Lichtschalters) und Eingang einer Versorgungsspannung an die Klemme LT.

Nach Trennung der Versorgungsspannung setzt der Ventilator den Betrieb für die eingestellte Nachlaufzeit (von 2 bis 30 Min.) fort. Drehen Sie zur Einstellung der Nachlaufzeit des Ventilators den Drehknopf des Potentiometers im Uhrzeigersinn, um die Nachlaufzeit zu erhöhen und gegen den Uhrzeigersinn, um diese entsprechend zu reduzieren.

Der Ventilator **Primo ... G1** ist mit dem elektronischen Modul TSC (Drehzahlregler mit elektronischem Thermostat) zur automatischen Regelung der Lüftungsstufe (Luftdurchsatz) in Abhängigkeit von der Lufttemperatur ausgestattet.

Wenn die Lufttemperatur den Sollwert überschreitet, schaltet der Ventilator in die höchste Lüftungsstufe.

Wenn die Lufttemperatur 2 °C unter den Sollwert fällt oder die Ausgangstemperatur unter dem Sollwert liegt, läuft der Ventilator in der eingestellten Lüftungsstufe.

Der Ventilator **Primo ... FR1** verfügt über einen Drehzahlregler zum Ein-/Ausstellen des Ventilators und zur stufenlosen Regelung von der niedrigsten bis zur höchsten Drehzahl.

NETZANSCHLUSS



DAS GERÄT IST VOR ALLEN ARBEITEN VOM STROMNETZ ZU TRENNEN!
ELEKTRISCHE ANSCHLÜSSE DÜRFEN NUR VON EINER AUTORISIERTEN FACHKRAFT DURCHGEFÜHRT WERDEN!
DIE ELEKTRISCHEN ECKDATEN DES GERÄTS SIND AUF DEM HERSTELLER-ETIKETT ANGEFÜHRT.



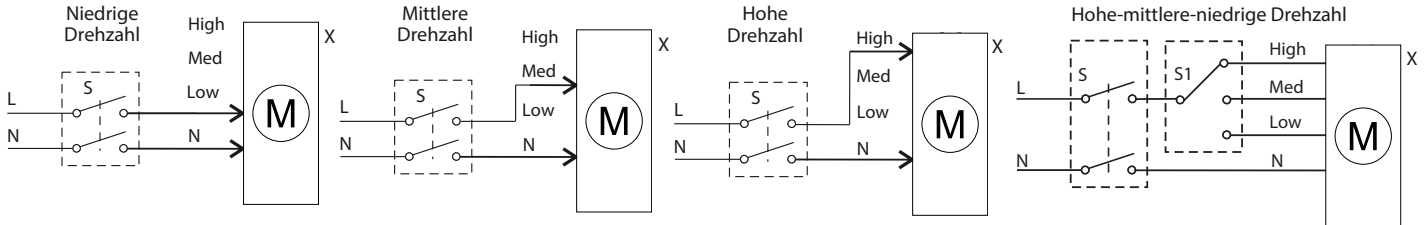
JEGLICHE INTERNE MODIFIKATIONEN DER ANSCHLÜSSE SIND UNTERSAGT UND FÜHREN ZU GARANTIEVERLUST.

Das Gerät ist für den Anschluss an das Stromnetz mit den im Abschnitt "Technische Daten" angegebenen Parametern ausgelegt. Die Anlage ist über isolierte, elektrische Stromleitungen (Kabel) an die Stromversorgung anzuschließen. Bei der Auswahl des passenden Leitungsschutzschalters ist auf den maximalen Laststrom und die maximale Drahttemperatur zu achten, welche vom Leitertyp, der Isolierung, Länge und Verlegungsart des Leiters abhängig ist. Der Stromanschluss erfolgt über die Klemmleiste, die sich im Anschlusskasten am Ventilatorgehäuse befindet, in Übereinstimmung mit dem Anschlussschema und der Klemmenmarkierung. Am externen Eingang muss ein in das stationäre Stromversorgungsnetz eingebauter Schutzschalter installiert werden, der den Stromkreis bei Kurzschluss oder Überlastung unterbricht. Der Montageort des Leitungsschutzschalters muss für den Fall einer Notabschaltung der Lüftungsanlage schnell zugänglich sein. Der Nennstrom des Leitungsschutzschalters muss höher als die maximale Stromaufnahme der Lüftungsanlage sein (siehe technische Daten oder Typenschild des Geräts). Nehmen Sie als Wert für den Nennstrom des Schutzschalters den nächsthöheren, über der maximalen Stromaufnahme des Geräts liegenden Standardwert. Der Leitungsschutzschalter ist nicht im Lieferumfang enthalten.

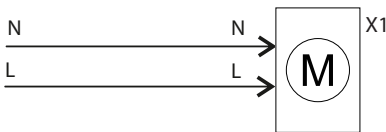
⚡ ACHTUNG! SCHLIESSEN SIE DEN VENTILATOR UND DAS EXTERNE STEUERGERÄT NUR AN, WENN DAS GERÄT VOM STROMNETZ GETRENNT IST.

Anschlusschema

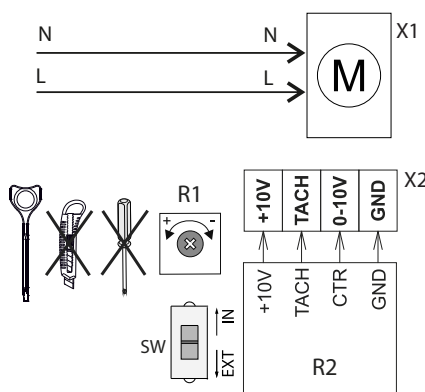
Primo 100/125



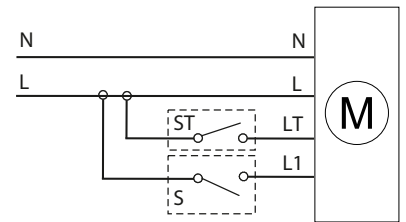
Primo 100/125 US



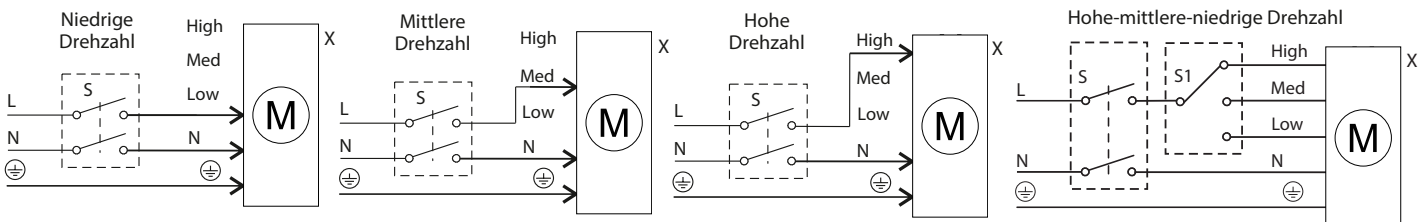
Primo EC 100/125



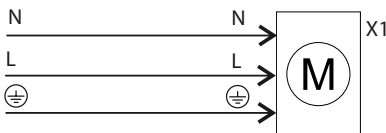
Primo 100/125 T



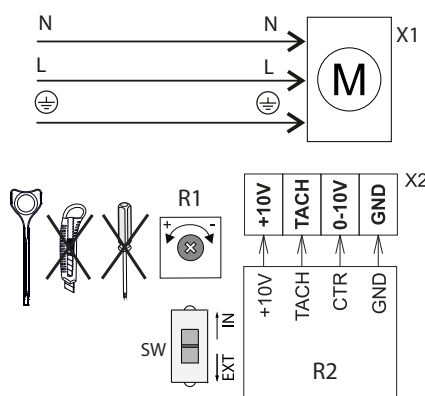
Primo 150 - 250



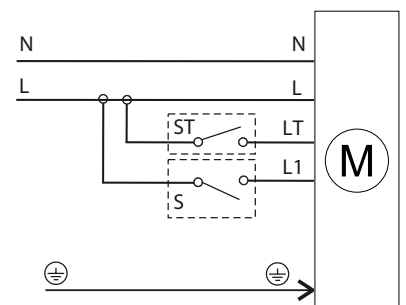
Primo 150 - 250 US



Primo EC 150 - 250



Primo 150 - 250 T



High: hohe Drehzahl; Med: mittlere Drehzahl; Low: niedrige Drehzahl; N: Neutral; L: Linie; ⊕: Erdung; S: EIN/AUS-Schalter; S1: Schalter; R1: interner Drehzahlregler; R2: externer Drehzahlregler; SW: DIP-Schalter; IN: Signal von R1; EXT: Signal von R2; ST: Timer

WARTUNGSHINWEISE



**DAS GERÄT IST VOR ALLEN ARBEITEN VOM STROMNETZ ZU TRENNEN.
STELLEN SIE SICHER, DASS DAS GERÄT VOM STROMNETZ GETRENNT IST, BEVOR SIE
DEN SCHUTZ ENTFERNEN.**

Die Wartung des Ventilators besteht in der regelmäßigen Reinigung (alle 6 Monate) der Oberflächen vom Staub und Schmutz. Trennen Sie den Ventilator von der Stromversorgung, bevor Sie Wartungsarbeiten durchführen.

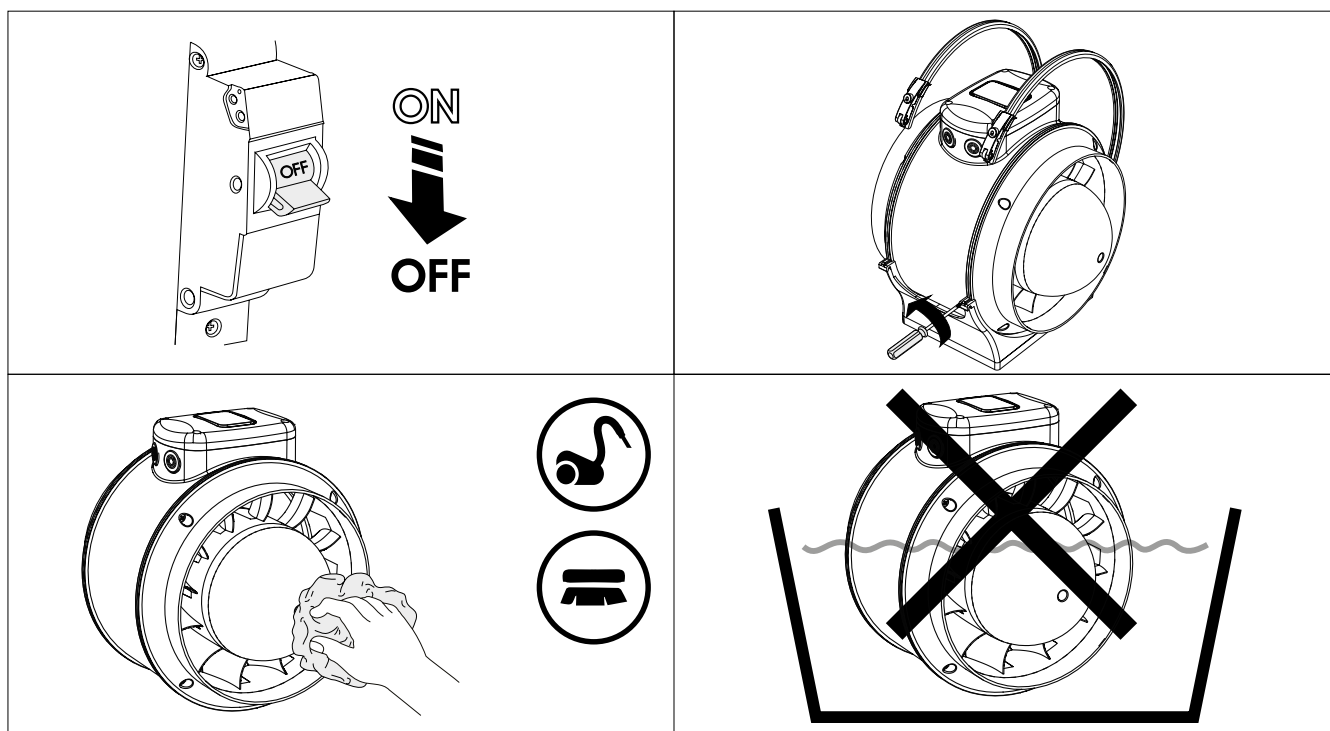
Nehmen Sie die Lüftungsrohre des Ventilators ab.

Die Reinigung der Ventilatoren erfolgt mit einem Tuch, weichen Pinsel, Staubsauger oder Druckluft.

Verwenden Sie zur Reinigung kein Wasser, Schleifmittel, scharfe Gegenstände usw., um das Laufrad nicht zu beschädigen.

Entfernen oder Verändern Sie die Position der Auswuchtgewichte am Laufrad nicht, da dies zu einer Erhöhung des Schwingungs- und Geräuschpegels und zu einer Verkürzung der Lebensdauer des Geräts führen kann.

Stellen Sie bei der technischen Wartung sicher, dass das Gerät keine sichtbaren Mängel aufweist, die Montagehalter sicher am Ventilatorgehäuse befestigt sind und das Gerät sicher montiert ist.



STÖRUNGSBEHEBUNG

Störung	Mögliche Gründe	Abhilfe
Der Ventilator/ die Ventilatoren startet/starten beim Anschalten der Anlage nicht.	Keine Stromversorgung	Überprüfen Sie, ob die Stromversorgung richtig angeschlossen ist. Beseitigen Sie ansonsten den Anschlussfehler.
	Blockierter Motor	Schalten Sie den Ventilator aus. Beseitigen Sie die Ursache für die Blockierung des Motors. Starten Sie den Ventilator neu.
	Überhitzung des Ventilators	Schalten Sie den Ventilator aus. Beseitigen Sie die Ursache für die Überhitzung. Starten Sie den Ventilator neu.
Der Leitungsschutz- schalter wird bei Start des Ventilators ausgelöst.	Erhöhte Stromaufnahme infolge eines Kurzschlusses im Stromnetz	Schalten Sie den Ventilator aus. Nehmen Sie Kontakt mit Ihrem Händler auf.
Geräusch, Vibrationen	Verschmutztes Laufrad des Ventilators	Reinigen Sie das Laufrad des Ventilators.
	Lose Schraubverbindung im Ventilator oder im Gehäuse	Ziehen Sie die Schrauben im Ventilator oder im Gehäuse fest.
	Bestandteile der Entlüftung (Lüftungsrohre, Diffusoren, Verschlussklappen, Gitter) sind verschmutzt oder beschädigt.	Reinigen oder ersetzen Sie die Bestandteile der Entlüftung (Lüftungsrohre, Diffusoren, Verschlussklappen, Gitter).

LAGERUNGS- UND TRANSPORTVORSCHRIFTEN

- Das Gerät in der Originalverpackung in einem belüfteten Raum bei einer Temperatur von +5 °C bis +40 °C und einer relativen Luftfeuchtigkeit bis maximal 70 % lagern.
- Dämpfe und Fremdstoffe in der Luft, die Korrosion verursachen und Anschluss-Abdichtungen beschädigen können, sind nicht zulässig.
- Bei Umschlagsarbeiten Hebezeug zur Vorbeugung möglicher Schäden verwenden.
- Die Transporterfordernisse für diese Ladungsart sind zu erfüllen.
- Die Beförderung mit Fahrzeugen jeglicher Art muss unter stetigem Schutz vor schädlichen mechanischen und witterungsbedingten Einflüssen erfolgen. Das Gerät nur in der Betriebslage transportieren.
- Be- und Entladearbeiten sorgfältig durchführen, vor Stößen schützen.
- Vor der ersten Verwendung nach dem Transport bei niedrigen Temperaturen muss das Gerät für mindestens 3 Stunden bei Raumtemperatur aufbewahrt werden.

HERSTELLERGARANTIE

Das Produkt entspricht den Europäischen Normen und Standards, den Richtlinien über Niederspannung und elektromagnetische Verträglichkeit. Hiermit erklären wir, dass das Produkt mit den maßgeblichen Anforderungen aus Richtlinie 2014/30/EU über elektromagnetische Verträglichkeit, Niederspannungsrichtlinie 2014/35/EU und Richtlinie 93/68/EWG über CE-Kennzeichnung übereinstimmt.

Dieses Zertifikat ist nach Prüfung des Produktes auf das Obengenannte ausgestellt.

Der Hersteller setzt eine Garantiedauer von 24 Monaten ab Verkaufsdatum über den Einzelhandel fest, unter der Bedingung der Erfüllung der Vorschriften für Transport, Lagerung, Montage und Betrieb durch den Verbraucher.

Bei Funktionsstörungen des Geräts durch werkseitig verursachte Fehler, die innerhalb der Garantiefrist auftreten, hat der Verbraucher Anspruch auf kostenlose Behebung der Mängel am Gerät mittels Garantiereparatur durch den Hersteller.

Die Garantiereparatur umfasst insbesondere Arbeiten zur Behebung von Mängeln beim Betrieb des Geräts, um eine bestimmungsgemäße Nutzung des Geräts innerhalb der Garantiefrist sicherzustellen.

Die Mängelbehebung erfolgt durch Ersatz oder Reparatur der defekten Teile oder Einheiten des Geräts.

Die Garantie-Serviceleistung umfasst nicht:

- Regelmäßige technische Wartung
- Montage/Demontage des Geräts
- Einrichten des Geräts

Für die Garantiereparatur muss der Verbraucher das Gerät, die Betriebsanleitung mit dem Vermerk des Kaufdatums sowie einen Zahlungsbeleg als Bestätigung des Kaufs vorlegen.

Das vorgelegte Modell des Geräts muss mit dem Modell übereinstimmen, welches in der Betriebsanleitung angegeben ist.

Wenden Sie sich für Garantieleistungen an den Verkäufer des Geräts.

Die Garantie gilt nicht in folgenden Fällen:

- Der Verbraucher legt den Ventilator nicht vollständig vor, wie in der Betriebsanleitung angegeben, einschließlich der vom Verbraucher demontierten Bestandteile des Geräts.
- Nichtübereinstimmung des Modells oder der Marke des Geräts mit den Angaben auf der Verpackung und in der Betriebsanleitung.
- Nicht fristgerechte technische Wartung des Geräts durch den Verbraucher.
- Bei vom Verbraucher zugefügten äußerlichen Beschädigungen des Gehäuses und der inneren Einheiten (außer äußeren Änderungen am Gerät, welche für die Montage notwendig sind).
- Änderungen an der Konstruktion des Gerätes oder technische Änderungen am Gerät.
- Austausch und Verwendung von Einheiten oder Teilen, die nicht durch den Hersteller vorgesehen sind.
- Unzweckmäßige Benutzung des Geräts.
- Verletzung der Montagevorschriften des Geräts durch den Verbraucher.
- Verletzung der Vorschriften für die Steuerung des Geräts durch den Verbraucher.
- Anschluss des Geräts an ein Stromnetz mit einer anderen Spannung, als in der Betriebsanleitung angegeben ist.
- Ausfall des Geräts infolge von Spannungssprüngen im Stromnetz.
- Durchführung einer selbständigen Reparatur des Geräts durch nichtautorisierte Personen.
- Reparaturen des Geräts durch Personen, die nicht vom Hersteller autorisiert sind.
- Ablauf der Garantiefrist des Geräts.
- Verletzung geltender Vorschriften für die Beförderung des Geräts durch den Verbraucher.
- Verletzung der Vorschriften über die Lagerung des Geräts durch den Verbraucher.
- Rechtswidrige Handlungen von Drittpersonen in Bezug auf das Gerät.
- Ausfall des Geräts infolge höherer Gewalt (Feuer, Überschwemmung, Erdbeben, Kriege, militärische Handlungen jeder Art, Blockaden).
- Fehlen der Plomben, wenn solche durch die Betriebsanleitung vorgesehen sind.
- Nichtvorlage der Betriebsanleitung mit ausgewiesenem Kaufdatum.
- Fehlen des Kaufbelegs mit ausgewiesenem Kaufdatum, welcher den Kauf bestätigt.



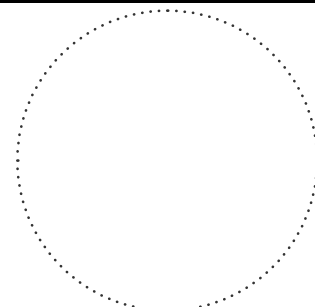
ERFÜLLEN SIE DIE VORLIEGENDEN BETRIEBSANFORDERUNGEN, UM EINE ORDNUNGSGEMÄßE FUNKTION UND EINE LANGE LEBENSDAUER DES GERÄTS SICHERZUSTELLEN.



DIE GEWÄHRLEISTUNGSANSPRÜCHE KÖNNEN NUR DANN GELTEND GEMACHT WERDEN, WENN DAS GERÄT, EIN KAUFBELEG UND DIE BETRIEBSANLEITUNG, IN DER DAS KAUFDATUM NOTIERT IST, VORLIEGEN.

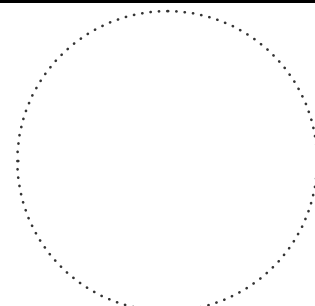
ABNAHMEPROTOKOLL	
Typ des Geräts	Diagonal-Rohrventilator
Modell	
Seriennummer	
Herstellungsdatum	
Prüfzeichen	

VERKÄUFERINFORMATIONEN	
Bezeichnung der Verkaufsstelle	
Anschrift	
Telefon	
E-Mail	
Kaufdatum	
Gerät mit sämtlichem Zubehör mit einer Betriebsanleitung erhalten. Die Garantiebedingungen sind verständlich und akzeptiert.	
Unterschrift des Käufers	



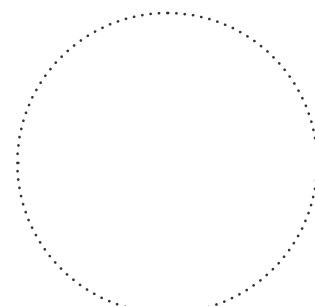
Stempel des Händlers

MONTAGEPROTOKOLL	
Das Gerät _____ ist gemäß den Anforderungen dieser Betriebsanleitung montiert und an das Stromnetz angeschlossen.	
Firmenname	
Anschrift	
Telefon	
Name, Vorname des Monteurs	
Montagedatum	Unterschrift
Die Montage des Geräts entspricht allen geltenden lokalen und nationalen Baunormen, elektrischen und technischen Normen und Standards. Das Gerät funktioniert einwandfrei, wie vom Hersteller vorgesehen.	
Unterschrift	

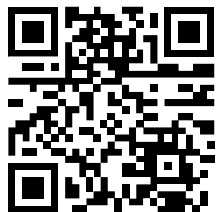


Stempel der Montagefirma

GARANTIEKARTE	
Typ des Geräts	Diagonal-Rohrventilator
Modell	
Seriennummer	
Herstellungsdatum	
Kaufdatum	
Garantiefrist	
Händler	



Stempel des Händlers



Blauberg Ventilatoren GmbH, Stäblistraße 6, 81477 München
help@blaubergventilatoren.de
www.blaubergventilatoren.de

BV_GmbH208-1DE_CW_260220-04
BV_GmbH208-1DE-04

