



TOUCH-BEDIENFELD



S22 WiFi

DE

BETRIEBSANLEITUNG



BLAUBERG
Ventilatoren

INHALT

Sicherheitsvorschriften	2
Verwendungszweck	3
Lieferumfang	3
Technische Daten	4
Montage, Netzanschluss und Einstellung	4
Steuerung	7

Die vorliegende Betriebsanleitung gilt als wichtigstes Dokument für den Betrieb und richtet sich an Fach- und Wartungskräfte sowie Betriebspersonal. Die Betriebsanleitung enthält Informationen zu Verwendungszweck, technischen Daten, Funktionsweise sowie Montage des Geräts S22 WiFi und allen seinen Modifikationen.

Fach- und Wartungskräfte sollten eine Ausbildung im Bereich Lüftung absolviert haben und müssen die Arbeiten in Übereinstimmung mit den geltenden lokalen Arbeitssicherheitsbestimmungen, Baunormen und Standards durchführen.

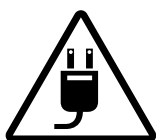
Die in dieser Betriebsanleitung angegebenen Informationen gelten zum Zeitpunkt der Erstellung des Dokuments als richtig.

Um aktuelle technische Entwicklungen umzusetzen, behält sich das Unternehmen das Recht vor, jederzeit Änderungen in Bauweise, technischen Eigenschaften und Lieferumfang des Geräts vorzunehmen. Kein Teil dieser Publikation darf ohne vorherige schriftliche Genehmigung des Unternehmens in irgendeiner Weise reproduziert, übertragen, in einem Informationssystem gespeichert oder in andere Sprachen übersetzt werden.

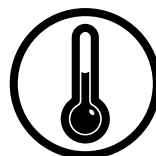
SICHERHEITSVORSCHRIFTEN

- Lesen Sie die vorliegende Betriebsanleitung vor der Montage des Geräts aufmerksam durch!
- Bei Montage und Betrieb des Geräts sind die Anforderungen der vorliegenden Betriebsanleitung sowie die länderspezifisch geltenden elektrischen Vorschriften, Gebäude- und Brandschutzstandards genau einzuhalten.
- Die Warnungen in der Betriebsanleitung sind ernst zu nehmen, da diese wesentliche Sicherheitshinweise enthalten.
- Nichteinhaltung der Vorschriften und Vorsichtsmaßnahmen kann zu Personenschäden oder Beschädigung des Geräts führen.
- Nach aufmerksamem Lesen der Betriebsanleitung ist diese während der gesamten Lebensdauer des Geräts aufzubewahren.
- Im Falle einer Übergabe der Gerätebedienung an eine andere Person ist dafür zu sorgen, dass diese Betriebsanleitung ausgehändigt wird.

EINBAU- UND BETRIEBSVORSCHRIFTEN FÜR DAS GERÄT



- Das Gerät ist vor allen Montagearbeiten vom Stromnetz zu trennen.



- Das Gerät nicht außerhalb der angegebenen Temperaturbereiche betreiben.
- Das Gerät nicht in einer aggressiven und explosionsgefährlichen Umgebung betreiben.



- Das Netzkabel ist von Heizvorrichtungen oder anderen Wärmequellen fernzuhalten.



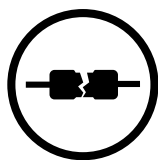
- Bei der Montage des Geräts sind die elektrischen Sicherheitsvorschriften genau zu beachten!



- Unbefugte Veränderungen des Netzkabels sind nicht gestattet.
- Das Netzkabel nicht verbiegen.
- Das Netzkabel nicht beschädigen.
- Keine Gegenstände auf dem Netzkabel ablegen.



- Das Gerät ist vorsichtig auszupacken.



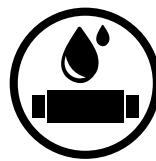
- Beim Anschluss an das Stromnetz keine beschädigten Komponenten und keine beschädigten Stromleitungen verwenden.



- Bei Geräuschen oder Rauchentwicklung das Gerät sofort von der Stromversorgung trennen und den Kundendienst kontaktieren.



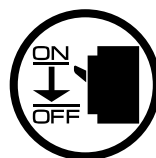
- Die Steuereinrichtungen nie mit nassen Händen anfassen!
- Vor den Wartungsarbeiten am Gerät die Hände trocknen.



- Das Gerät nicht mit Wasser reinigen.
- Die elektrischen Teile vor Wassereintritt schützen.



- Das Gerät darf nicht von Kindern betrieben werden.



- Vor allen Wartungsarbeiten ist das Gerät vom Netz zu trennen.



**NACH ABLAUF DER LEBENSDAUER IST DAS GERÄT GETRENNT ZU ENTSORGEN.
DAS GERÄT DARF NICHT IM RESTMÜLL ENTSORGT WERDEN.**

VERWENDUNGSZWECK



**DAS GERÄT DARF NICHT VON KINDERN, KÖRPERLICH ODER GEISTIG BEEINTRÄCHTIGTEN SOWIE UNQUALIFIZIERTEN PERSONEN BEDIET WERDEN.
ZU MONTAGE UND ANSCHLUSS DES GERÄTS SIND NUR FACHKRÄFTE NACH ENTSPRECHENDER EINWEISUNG ZUGELASSEN.
DAS GERÄT MUSS SO ANGEBRACHT WERDEN, DASS KINDER KEINEN ZUGANG ZUM GERÄT HABEN.**

Das Touch-Bedienfeld dient der Steuerung von Gewerbe- und Industrielüftungsanlagen sowie anderen Lüftungsanlagen.
Das Gerät ist nicht für den Einzelbetrieb ausgelegt.
Das Gerät ist für Dauerbetrieb bei permanenter Stromversorgung ausgelegt.

LIEFERUMFANG

BEZEICHNUNG

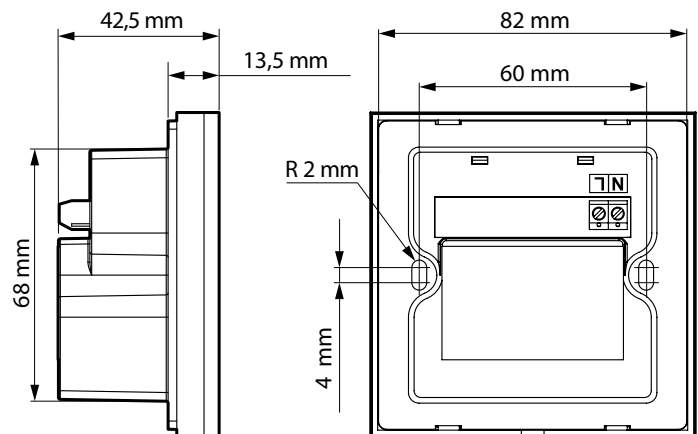
Bedienfeld
Unterputzdose
Aufputzdose
Kabel mit Netzstecker, 3 m
Betriebsanleitung
Verpackung

ANZAHL

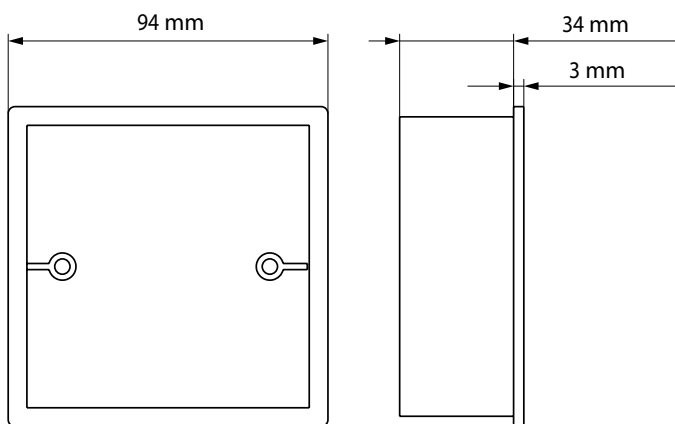
1 Stk.
1 Stk.
1 Stk.
1 Stk.
1 Stk.
1 Stk.

TECHNISCHE DATEN

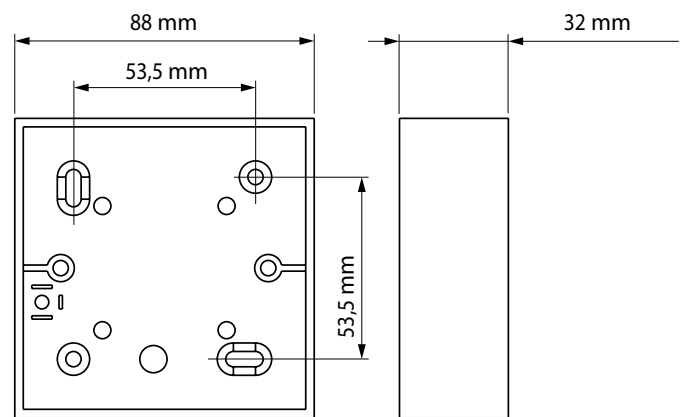
Versorgungsspannung, B/50 (60) Hz	110–230
Max. Stromaufnahme, A	0,012
Kabeltyp	2x0,35 mm ²
Temperaturbereich, °C	+10 bis +45
Luftfeuchtebereich, %	10-80 (keine Kondensatbildung)
Gehäusematerial	Kunststoff
Material der Sensorfläche	Glas
Schutzart	IP40
Gewicht, g	190
WLAN - Technische Daten	
Standard	IEEE 802.11 b/g/n
Frequenzband, GHz	2,4
Übertragungsleistung, [mW] (dBm)	100 (+20)
Netzwerk	DHCP
WLAN-Sicherheit	WPA, WPA2



Aufputzdose



Unterputzdose



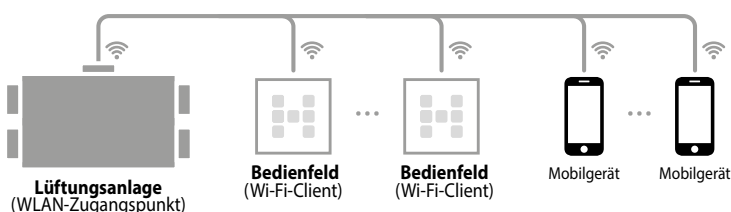
MONTAGE, NETZANSCHLUSS UND EINSTELLUNG



STELLEN SIE VOR ALLEN ARBEITEN AM GERÄT SICHER, DASS ES VON DER STROMVERSORUNG GETRENNT IST.

AUSWAHL DES MONTAGEORTS FÜR DAS BEDIENFELD Beispiele der drahtlosen Verbindung und Betriebsvarianten

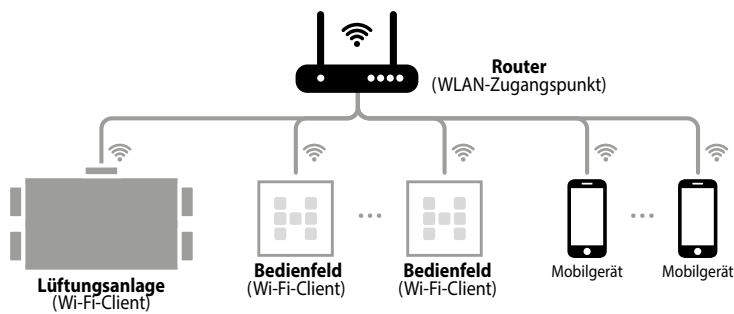
Beispiel 1: Direktverbindung des Bedienfelds zur Lüftungsanlage ohne Router. Der Montageort des Bedienfelds muss sich in der Netzabdeckung des WLAN-Zugangspunkts in der Lüftungsanlage befinden.



1. Stellen Sie die Lüftungsanlage für den WLAN-Betrieb im zentralen Zugangspunkt-Modus ein. Siehe Betriebsanleitung für das drahtlose Steuerungssystem.
2. Montieren Sie das Bedienfeld in der Netzabdeckung des WLAN-Zugangspunkts, der in der Lüftungsanlage integriert ist.
3. Synchronisieren Sie das Bedienfeld mit der Lüftungsanlage, wie unten beschrieben.

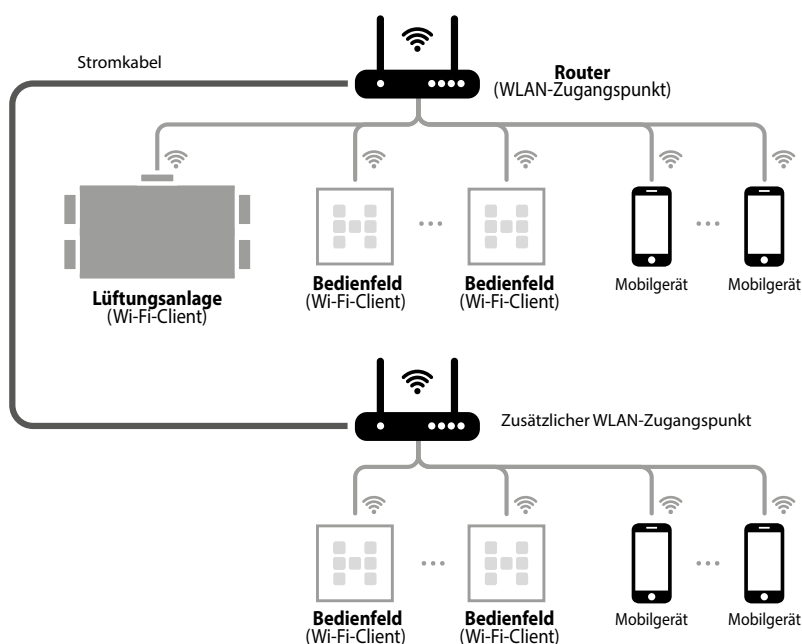
Hinweis: Die maximale Anzahl der Geräte, die im Betrieb «WLAN-Zugangspunkt» an die Lüftungsanlage angeschlossen werden können, ist in der Betriebsanleitung für das drahtlose Steuerungssystem angegeben.

Beispiel 2: Verbindung über den Router mit einem WLAN-Zugangspunkt. Der Montageort des Bedienfelds darf sich außerhalb der Netzabdeckung des WLAN-Zugangspunkts in der Lüftungsanlage befinden.



1. Schließen Sie die Lüftungsanlage an den WLAN-Zugangspunkt an, der im Router integriert ist. Siehe Betriebsanleitung für das drahtlose Steuerungssystem.
2. Bringen Sie das Bedienfeld in die Netzabdeckung des WLAN-Zugangspunkts, der in der Lüftungsanlage integriert ist.
3. Synchronisieren Sie das Bedienfeld mit der Lüftungsanlage, wie unten beschrieben.
4. Montieren Sie die Bedienfelder in der Netzabdeckung des WLAN-Zugangspunkts, der im Router integriert ist.

Beispiel 3: Verbindung über einen Router, der mehrere WLAN-Zugangspunkte hat.



1. Schließen Sie die Lüftungsanlage an einen der WLAN-Zugangspunkte an. Siehe Betriebsanleitung für das drahtlose Steuerungssystem.
2. Synchronisieren Sie die Lüftungsanlage mit der ersten Gruppe der Bedienfelder.
3. Schließen Sie die Lüftungsanlage an einen anderen WLAN-Zugangspunkt an. Siehe Betriebsanleitung für das drahtlose Steuerungssystem.
4. Synchronisieren Sie die Lüftungsanlage mit der zweiten Gruppe der Bedienfelder.

ACHTUNG! Unabhängig von der gewählten Verbindungsart muss sich das Bedienfeld bei der Synchronisierung des Bedienfelds mit der Lüftungsanlage in der Netzabdeckung des WLAN-Zugangspunkts in der Lüftungsanlage befinden.





SYNCHRONISIERUNG DES BEDIENFELDS MIT DER LÜFTUNGSANLAGE

1. Stellen Sie die Lüftungsanlage in den Einstellbetrieb (Setup mode) ein.

Drücken und halten Sie die Taste «Setup mode» für 5 Sekunden, bis die LED-Anzeigen auf der Taste anfangen zu blinken.

Die Lage der Taste ist in der Betriebsanleitung für die Lüftungsanlage angegeben.

2. Stellen Sie das Bedienfeld in den Einstellbetrieb (Setup mode) ein.

Drücken und halten Sie die Taste  für 5 Sekunden, bis die Tasten    anfangen gleichzeitig zu blinken und der Piepton zu hören ist. Die erfolgreiche Durchführung der Synchronisierung wird durch einen Piepton und zweimaliges Blinken aller Tasten auf dem Bedienfeld bestätigt.

Nach der erfolgreichen Durchführung der Synchronisierung verlässt das Bedienfeld den Einstellbetrieb (Setup mode).

Falls die Synchronisierung nicht innerhalb von 3 Minuten durchgeführt werden kann, verlässt das Bedienfeld den Einstellbetrieb (Setup mode) automatisch und die Einstellparameter des Bedienfelds ändern sich nicht.

3. Verlassen Sie den Einstellbetrieb (Setup mode).

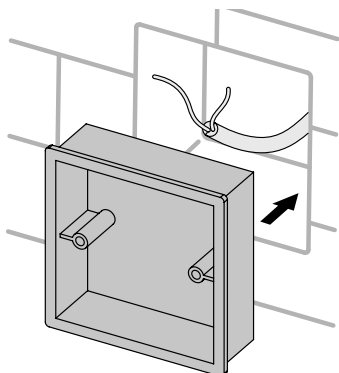
Um den Einstellbetrieb (Setup mode) zu verlassen, drücken und halten Sie die Taste für 5 Sekunden, bis die LED-Anzeige auf der Taste nicht mehr leuchtet.

Wenn die Taste nicht gedrückt wird, bleibt die Lüftungsanlage für 3 Minuten im Einstellbetrieb (Setup mode) und kehrt dann in die vorherige Betriebsart zurück.

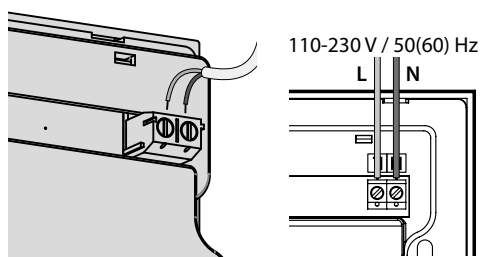
ACHTUNG: Führen Sie die Synchronisierung jedes Mal nach Änderung der WLAN-Parameter und des Passworts der Lüftungsanlage durch.

1. Setzen Sie den Einbaudose ein.

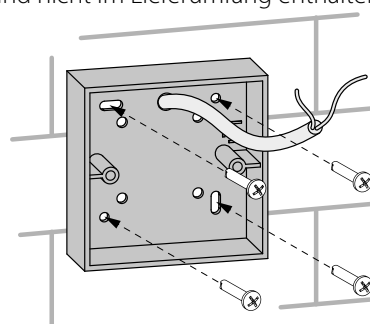
Unterputzmontage: Bereiten Sie eine Vertiefung in der Wand vor, verlegen Sie die erforderlichen Leitungen zum Anbringungsort und setzen Sie die Unterputzdose ein.



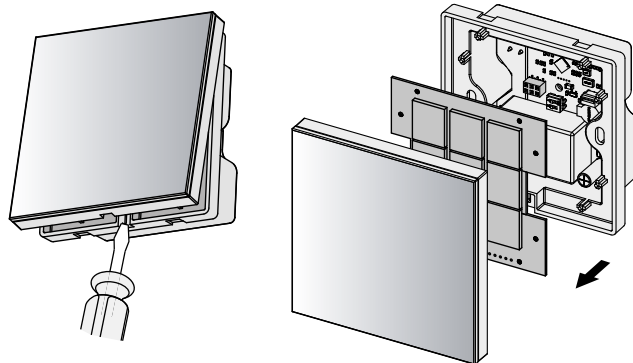
2. Schließen Sie das Bedienfeld in Übereinstimmung mit dem Anschlussschema an.



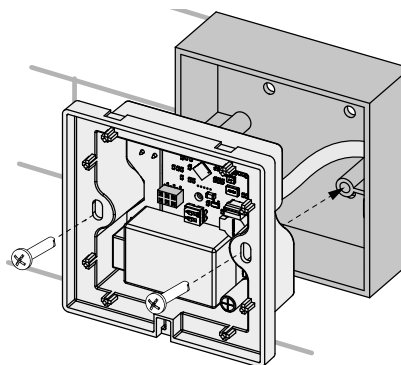
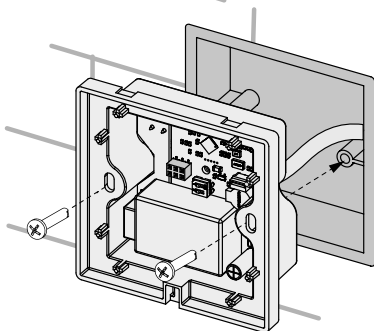
Aufputzmontage: Verlegen Sie die erforderlichen Leitungen zum Anbringungsort, bohren Sie die Befestigungslöcher und verschrauben Sie die Aufputzdose in der Wand (die Schrauben sind nicht im Lieferumfang enthalten).



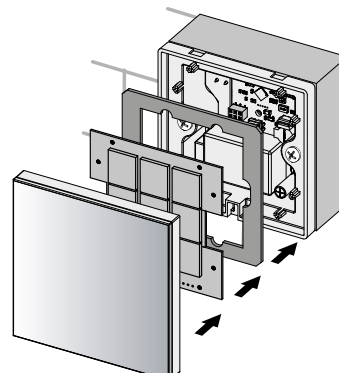
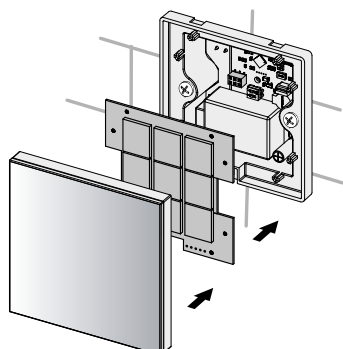
3. Entriegeln Sie vorsichtig die Rückseite des Bedienfeldes mit Hilfe eines Schraubenziehers und nehmen Sie das Glas-Bedienteil ab. Trennen Sie anschließend die Leiterplatte mit den Sensorelementen und dem Stecker vom Gehäuse.



4. Befestigen Sie den Rahmen des Bedienfeldes mit den Schrauben an der Einbaudose. Die Schrauben zur Befestigung des Bedienfeldes am Einbaukasten sind im Lieferumfang enthalten.

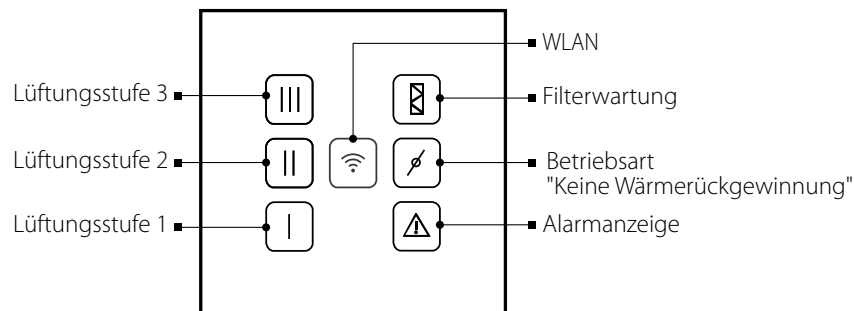


5. Befestigen Sie die Leiterplatte mit den Sensorelementen am Gehäuse. Drücken Sie vorsichtig das Glas-Bedienfeld an den Rahmen, bis es einrastet.



STEUERUNG

ANZEIGEN UND FUNKTIONEN DES BEDIENFELDES



Zum **Einschalten der Lüftungsanlage oder Wechseln der Lüftungsstufe** drücken Sie eine der nicht leuchtenden Tasten zur Einstellung der Lüftungsstufe. Nach dem Drücken leuchtet die Taste auf und die Lüftungsanlage läuft in der eingestellten Lüftungsstufe.



Zum **Abschalten** der Lüftungsanlage drücken Sie die aktivierte Lüftungsstufe-Taste. Im **Standby-Betrieb** leuchten die Tasten nicht.



Anzeige des Bedienfelds bei gemeinsamem Betrieb mit der mobilen App und anderen Steuergeräten:

Die Tasten leuchten in einer bestimmten Reihenfolge auf, wenn die Lüftungsstufe, die über die mobile App oder das Steuergerät eingestellt wird, nicht vom Bedienfeld unterstützt wird.

Hinweis: Die Einstellungen der Parameter und der Lüftungsstufe über die mobile App sowie der Download-Link sind in der Betriebsanleitung für das drahtlose Steuerungssystem angegeben.

Die Einstellung der Parameter und der Lüftungsstufe über die angeschlossenen Steuergeräte sind in der jeweiligen Betriebsanleitung angegeben.



Betriebsart «Keine Wärmerückgewinnung»

- Die Anzeige leuchtet stetig: die Bypassklappe ist geöffnet/der Rotationswärmetauscher wird im manuellen Modus gestoppt.
- Die Anzeige blinkt: die Bypassklappe ist geschlossen/der Rotationswärmetauscher läuft im manuellen Modus.
- Die Anzeige leuchtet nicht: die Bypassklappe/der Rotationswärmetauscher befindet sich im Betrieb **Auto**.



Filterwartung

Die Anzeige leuchtet stetig: der Filter muss gereinigt oder gewechselt werden.

Setzen Sie nach der Wartung den Filter-Timer zurück.

Halten Sie hierfür die Taste für 5 Sekunden gedrückt, bis ein Tonsignal zu hören ist.

Wenn alle Tasten zweimal blinken, lassen Sie die Taste los.



Alarm

Im Alarmfall leuchtet die Anzeige stetig.

Bei Kommunikationsverlust zur Lüftungsanlage blinkt die Anzeige.

Setzen Sie die Alarmanzeige nach der Störungsbehebung zurück.

Halten Sie hierfür die Taste für 5 Sekunden gedrückt, bis ein Tonsignal zu hören ist.

Wenn alle Tasten zweimal blinken, lassen Sie die Taste los.



WLAN

Die Anzeige leuchtet stetig, wenn die WLAN-Verbindung verfügbar ist.



BLAUBERG
Ventilatoren

