



# SMART Wi-Fi

Ø 100/125

Intelligenter Axialventilator  
BETRIEBSANLEITUNG



**BLAUBERG**  
Ventilatoren

## INHALT

Sicherheitsvorschriften .....	3
Lieferumfang .....	7
Betriebsvorschriften .....	7
Technische Daten .....	8
Montage und Betriebsvorbereitung .....	10
Netzanschluss .....	12
Steuerung des Ventilators .....	13
Setup-Modus .....	13
Batteriewechsel .....	14
Wartungshinweise .....	15
Fehlerbehebung .....	16
Lagerungs- und Transportvorschriften .....	16
Herstellergarantie .....	17

Die vorliegende Betriebsanleitung gilt als wichtigstes Dokument für den Betrieb und richtet sich an Fach- und Wartungskräfte sowie Betriebspersonal. Die Betriebsanleitung enthält Informationen zu Verwendungszweck, technischen Daten, Funktionsweise sowie Montage des Geräts Smart Wi-Fi und allen seinen Modifikationen.

Fach- und Wartungskräfte sollten eine Ausbildung im Bereich Lüftung absolviert haben und müssen die Arbeiten in Übereinstimmung mit den geltenden lokalen Arbeitssicherheitsbestimmungen, Baunormen und Standards durchführen.

## **SICHERHEITSVORSCHRIFTEN**

Dieses Gerät ist nicht für die Verwendung durch Personen (einschließlich Kinder) mit eingeschränkten körperlichen, sensorischen oder geistigen Fähigkeiten oder fehlenden Erfahrungen oder Kenntnissen vorgesehen, es sei denn, sie werden von einer für ihre Sicherheit verantwortlichen Person beaufsichtigt.

Kinder sollten beaufsichtigt werden, damit sie nicht mit dem Gerät spielen.

Treffen Sie Vorkehrungen, um einen Gasrückstau durch offene Rauchabzüge oder andere Brandschutzeinrichtungen in den Raum zu vermeiden.

Das Gerät kann den sicheren Betrieb von Geräten, die mit Gas oder anderen Brennstoffen betrieben werden (auch in anderen Räumen), durch einen Rückfluss von Verbrennungsgasen beeinträchtigen. Diese Gase können zu einer Kohlenmonoxidvergiftung führen. Nach der Montage des Geräts muss der Betrieb von Rauchgasgeräten von einer kompetenten Person geprüft werden, um sicherzustellen, dass kein Rückfluss von Verbrennungsgasen auftritt.

Der Netzanschluss muss über eine Vorrichtung zur Trennung vom Stromnetz erfolgen, die an allen Polen eine Kontakttrennung aufweist, die unter Bedingungen der Überspannungskategorie III eine vollständige Trennung ermöglicht und gemäß den Verdrahtungsregeln in die feste Verkabelung integriert ist.

Befestigen Sie das Gerät nicht mit Leim oder Klebstoffen an der Halterung. Verwenden Sie nur die in der Betriebsanleitung angegebene Befestigungsmethode.

Bei Montage und Betrieb des Geräts sind die Anforderungen der vorliegenden Betriebsanleitung sowie die länderspezifisch geltenden elektrischen Vorschriften, Gebäude- und Brandschutzstandards genau einzuhalten.

Das Gerät ist vor allen Anschluss-, Einstellungs-, Wartungs- und Reparaturarbeiten vom Stromnetz zu trennen.

Sämtliche in dieser Betriebsanleitung beschriebenen Handhabungen dürfen nur von qualifiziertem Personal durchgeführt werden, das für die Montage, den elektrischen Anschluss und die Wartung von Lüftungsanlagen ausgebildet und qualifiziert ist. Versuchen Sie nicht, das Gerät selbst zu montieren, an das Stromnetz anzuschließen oder Wartungsarbeiten durchzuführen.

Der Anschluss an das Stromnetz ist ausschließlich von Fachpersonal vorzunehmen, das über eine gültige Zulassung für Arbeiten an elektrischen Geräten mit einer Versorgungsspannung bis 1000 V verfügt.

Vor der Montage des Geräts ist dieses auf sichtbare Defekte am Laufrad, Gehäuse oder Gitter zu überprüfen. Des Weiteren ist sicherzustellen, dass sich keinerlei Fremdkörper im Gehäuse befinden, welche die Laufradschaufeln beschädigen könnten. Bei der Montage darauf achten, dass das Gehäuse nicht deformiert wird! Eine Gehäusedeformation kann zu Blockierung des Motors und lauten Geräuschen führen.

Unsachgemäße Verwendung, unberechtigte Änderungs- und Nacharbeiten sowie Modifizierungen am Gerät sind untersagt. Das Gerät darf keiner Witterung (Regen, Sonne usw.) ausgesetzt werden.

Die Förderluft darf keinen Staub, keine Dämpfe, Festfremdstoffe, klebrigen Stoffe oder Faserstoffe enthalten.

Das Gerät ist nicht für den Einsatz in einer entzündungs- und explosionsgefährdeten Umgebung, die z.B. Spiritusdämpfe, Benzin oder Insektizide enthält, ausgelegt.

Die Zu- und Abluftöffnung nicht verschließen oder verdecken, um einen optimalen Luftstrom zu gewährleisten.

Setzen Sie sich bitte nicht auf das Gerät und lassen Sie keine Gegenstände darauf liegen.

Die in dieser Betriebsanleitung angegebenen Informationen gelten zum Zeitpunkt der Abfassung des Dokuments als richtig. Um aktuelle technische Entwicklungen umzusetzen, behält sich das Unternehmen das Recht vor, jederzeit Änderungen in der Bauweise, den technischen Eigenschaften und dem Lieferumfang des Gerätes vorzunehmen.

Das Gerät nie mit feuchten Händen anfassen. Das Gerät nie barfuß anfassen.

LESEN SIE DIE ENTSPRECHENDEN BETRIEBSANLEITUNGEN VOR DER MONTAGE DER OPTIONALEN EXTERNEN GERÄTE.



**LESEN SIE DIE VORLIEGENDE BETRIEBSANLEITUNG VOR DER MONTAGE DES GERÄTS AUFMERKSAM DURCH.  
DIE EINHALTUNG DER BETRIEBSVORSCHRIFTEN GEWÄHRLEISTET EINEN SICHEREN BETRIEB DES GERÄTS  
WÄHREND DER GESAMTEN GEBRAUCHSDAUER.  
BEWAHREN SIE DIE VORLIEGENDE BETRIEBSANLEITUNG AUF, SOLANGE SIE DAS GERÄT BETREIBEN, DA  
DIESE SÄMTLICHE WARTUNGSVORSCHRIFTEN ENTHÄLT.**

## INFORMATION FÜR PRIVATE HAUSHALTE

Das Elektro- und Elektronikgerätegesetz (ElektroG) enthält eine Vielzahl von Anforderungen an den Umgang mit Elektro- und Elektronikgeräten. Die wichtigsten sind hier zusammengestellt.

### 1. Getrennte Erfassung von Altgeräten

Elektro- und Elektronikgeräte, die zu Abfall geworden sind, werden als Altgeräte bezeichnet. Besitzer von Altgeräten haben diese einer vom unsortierten Siedlungsabfall getrennten Erfassung zuzuführen. Altgeräte gehören insbesondere nicht in den Hausmüll, sondern in spezielle Sammel- und Rückgabesysteme.

### 2. Batterien und Akkus sowie Lampen

Besitzer von Altgeräten haben Altbatterien und Altakkumulatoren, die nicht vom Altgerät umschlossen sind, sowie Lampen, die zerstörungsfrei aus dem Altgerät entnommen werden können, im Regelfall vor der Abgabe an einer Erfassungsstelle vom Altgerät zu trennen. Dies gilt nicht, soweit Altgeräte einer Vorbereitung zur Wiederverwendung unter Beteiligung eines öffentlich-rechtlichen Entsorgungsträgers zugeführt werden.

### 3. Möglichkeiten der Rückgabe von Altgeräten

Besitzer von Altgeräten aus privaten Haushalten können diese bei den Sammelstellen der öffentlich-rechtlichen Entsorgungsträger oder bei den von Herstellern oder Vertriebern im Sinne des ElektroG eingerichteten Rücknahmestellen unentgeltlich abgeben. Rücknahmepflichtig sind Geschäfte mit einer Verkaufsfläche von mindestens 400 m<sup>2</sup> für Elektro- und Elektronikgeräte sowie diejenigen Lebensmittelgeschäfte mit einer Gesamtverkaufsfläche von mindestens 800 m<sup>2</sup>, die mehrmals pro Jahr oder dauerhaft Elektro- und Elektronikgeräte anbieten und auf dem Markt bereitstellen. Dies gilt auch bei Vertrieb unter Verwendung von Fernkommunikationsmitteln, wenn die Lager- und Versandflächen für Elektro- und Elektronikgeräte mindestens 400 m<sup>2</sup> betragen oder die gesamten Lager- und Versandflächen mindestens 800 m<sup>2</sup> betragen. Verreiber haben die Rücknahme grundsätzlich durch geeignete Rückgabemöglichkeiten in zumutbarer Entfernung zum jeweiligen Endnutzer zu gewährleisten. Die Möglichkeit der unentgeltlichen Rückgabe eines Altgerätes besteht bei rücknahmepflichtigen Verreibern unter anderem dann, wenn ein neues, gleichartiges Gerät, das im Wesentlichen die gleichen Funktionen erfüllt, an einen Endnutzer abgegeben wird. Wenn ein neues Gerät an einen privaten Haushalt ausgeliefert wird, kann das gleichartige Altgerät auch dort zur unentgeltlichen Abholung übergeben

werden; dies gilt bei einem Vertrieb unter Verwendung von Fernkommunikationsmitteln für Geräte der Kategorien 1, 2 oder 4 gemäß § 2 Abs. 1 ElektroG, nämlich „Wärmeüberträger“, „Bildschirmgeräte“ oder „Großgeräte“ (letztere mit mindestens einer äußeren Abmessung über 50 Zentimeter). Zu einer entsprechenden Rückgabe-Absicht werden Endnutzer beim Abschluss eines Kaufvertrages befragt. Außerdem besteht die Möglichkeit der unentgeltlichen Rückgabe bei Sammelstellen der Vertreiber unabhängig vom Kauf eines neuen Gerätes für solche Altgeräte, die in keiner äußeren Abmessung größer als 25 Zentimeter sind, und zwar beschränkt auf drei Altgeräte pro Geräteart.

#### **4. Datenschutz-Hinweis**

Altgeräte enthalten häufig sensible personenbezogene Daten. Dies gilt insbesondere für Geräte der Informations- und Telekommunikationstechnik wie Computer und Smartphones. Bitte beachten Sie in Ihrem eigenen Interesse, dass für die Löschung der Daten auf den zu entsorgenden Altgeräten jeder Endnutzer selbst verantwortlich ist.

#### **5. Bedeutung des Symbols „durchgestrichene Mülltonne“**



Das auf Elektro- und Elektronikgeräten regelmäßig abgebildete Symbol einer durchgestrichenen Mülltonne weist darauf hin, dass das jeweilige Gerät am Ende seiner Lebensdauer getrennt vom unsortierten Siedlungsabfall zu erfassen ist.

## LIEFERUMFANG

Ventilator:	1 Stk.
Logo:	1 Stk.
Stützen mit Durchmesser 100 mm:	1 Stk.
Stützen mit Durchmesser 125 mm:	1 Stk.
Schrauben und Dübel:	4 Stk.
Betriebsanleitung:	1 Stk.
Verpackungskarton:	1 Stk.

## BETRIEBSVORSCHRIFTEN

Der Ventilator ist für den Anschluss an ein einphasiges Wechselstromnetz mit 100–240 V, 50/60 Hz ausgelegt.

Schutzart gegen Eindringen von Fremdkörpern und Wassereintritt: IP44

Der Ventilator ist für den Einsatz bei Umgebungstemperaturen von +1 °C bis +40 °C ausgelegt.

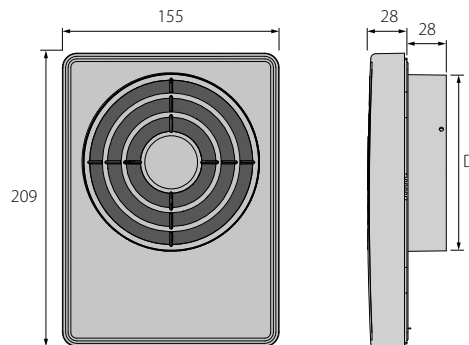
Das Gerät gehört zu den elektrischen Anlagen der Klasse II.



**ERFÜLLEN SIE DIE VORLIEGENDEN BETRIEBSANFORDERUNGEN, UM EINE ORDNUNGSGEMÄßE FUNKTION UND EINE LANGE LEBENSDAUER DES GERÄTS SICHERZUSTELLEN.**

## TECHNISCHE DATEN

## AUßENABMESSUNGEN



## MODELLVARIANTEN

Modell	Funktionen							
	Feuchtigkeitskontrolle	24 hours	Einschaltverzögerung	Nachlaufschalter	Drehzahlregelung	Intervalllüftung	Externer Schalter	Bewegungssensor
Smart Wi-Fi	+	+	+	+	+	+	+	
Smart Wi-Fi IR	+	+	+	+	+	+	+	+

### Technische Daten zum WLAN

Standard	IEEE 802,11, b/g/n
Frequenzband, GHz	2,4
Übertragungsleistung, mW (dBm)	100(+20)
Netzwerk	DHCP
WLAN-Sicherheit	WPA, WPA2

### BETRIEBSARTEN DES VENTILATORS

**Standby-Modus:** Der Ventilator läuft nicht. Er wird aktiviert, wenn der **24 hours-Modus** mit einer App oder durch ein Signal des Temperatur-/Feuchte-/Bewegungs-/Lichtensors oder eines externen Schalters aktiviert wird.

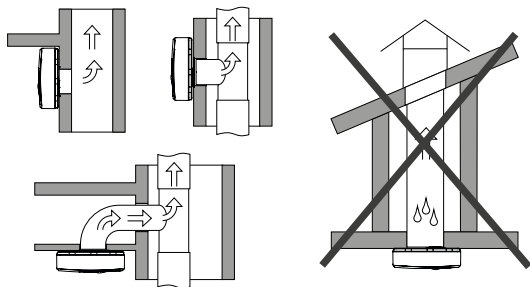
**24 hours (24 Stunden):** Der Ventilator läuft auf niedriger Lüftungsstufe, um eine minimale Belüftung rund um die Uhr sicherzustellen. Wenn der Temperatur-/Feuchte-/Bewegungs-/Lichtsensor oder ein externer Schalter betätigt wird, schaltet der Ventilator in den Modus **Silent** oder **Max**.

**Silent:** Leiser Betriebsmodus, der durch den Bewegungssensor, Lichtsensor oder einen externen Schalter aktiviert wird.

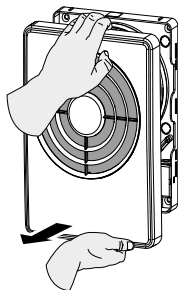
**MAX:** Betriebsmodus des Ventilators bei hoher Lüftungsstufe, der durch den Feuchtesensor, Temperatursensor oder den **Boost-Modus** per App aktiviert wird.

## MONTAGE UND BETRIEBSVORBEREITUNG

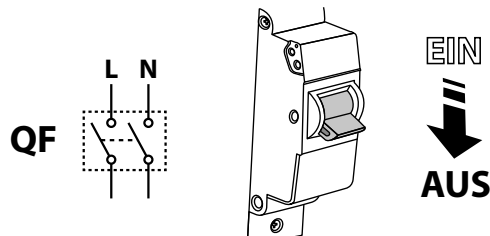
1. Schützen Sie den Ventilator bei senkrechter Montage gegen Eindringen von Niederschlägen und Kondensat.  
Die Montage des Ventilators mit einem direkten Luftaustritt nach oben ist nicht zulässig.



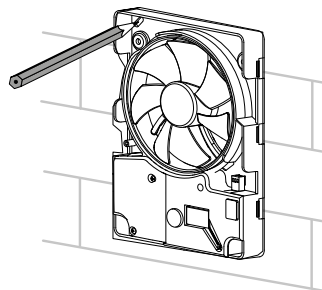
3. Nehmen Sie die Abdeckung des Ventilators ab.



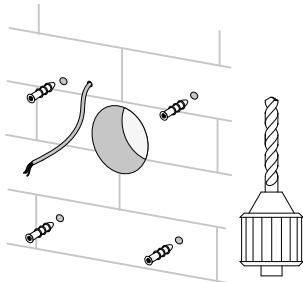
2. Stellen Sie vor der Montage sicher, dass das Gerät vom Stromnetz getrennt ist.



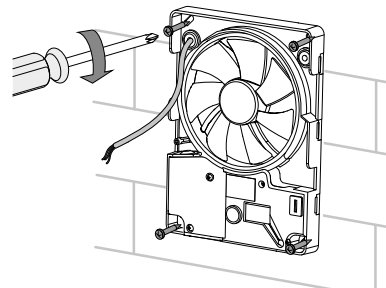
4. Markieren Sie die Löcher für die Befestigung des Ventilators und des Stromkabels.



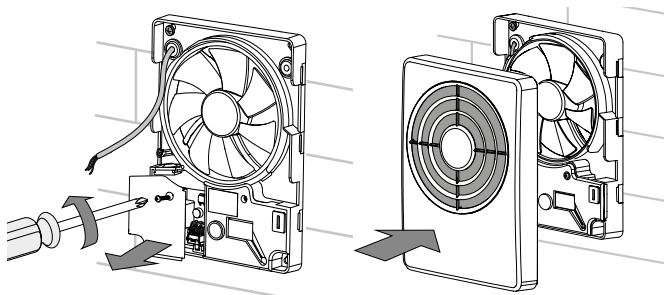
5. Ziehen Sie das Stromkabel zur Lüftungsöffnung, bohren Sie die Befestigungslöcher und setzen Sie die Dübel ein.



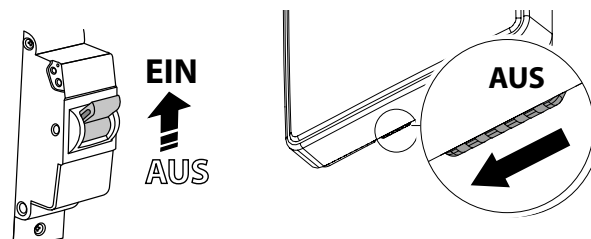
6. Montieren Sie den Ventilator mit Hilfe der Schrauben.



7. Entfernen Sie die Abdeckung, um Zugang zum Klemmkasten zu haben, und schließen Sie den Ventilator gemäß dem Anschlussschema an das Stromnetz an. Bauen Sie den Ventilator in der umgekehrten Reihenfolge wieder zusammen.



8. Schließen Sie den Ventilator an das Stromnetz an.

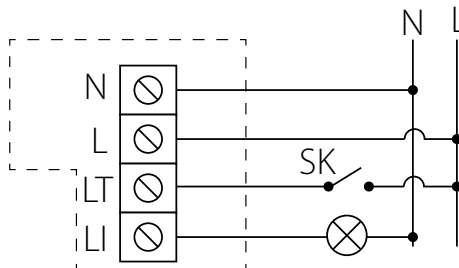


## NETZANSCHLUSS

Der Ventilator ist für den Anschluss an ein 100–240 V/50 (60) Hz Einphasenwechselstromnetz ausgelegt.



### Bezeichnungen der Klemmen auf dem Anschlussschema:

- L:** Phase
- N:** Null
- LT:** Eingang zur Aktivierung des Silent Modus
- LI:** Ausgang zum Anschluss einer Lampe, optional
- SK:** Schalter, Silent Modus aktiv wenn geschlossen, optional



## STEUERUNG DES VENTILATORS

Um das Produkt von einem Mobilgerät aus zu steuern, installieren Sie die App "Blauberg Home":

<a href="#">Blauberg Home – App Store</a>	<a href="#">Blauberg Home – Google Play</a>
	

Um den Ventilator in Betrieb zu nehmen, ist es notwendig, sich mit ihm als WLAN-Zugangspunkt mit dem Namen (FAN: + 16 Zeichen der ID-Nummer) zu verbinden, der auf der Steuerplatine und auf dem Ventilatorgehäuse angegeben ist.

**Passwort für den WLAN-Zugangspunkt:** 11111111. In der App können Sie den Ventilator dann in ihr heimisches WLAN-Netzwerk einbinden.

## SETUP-MODUS

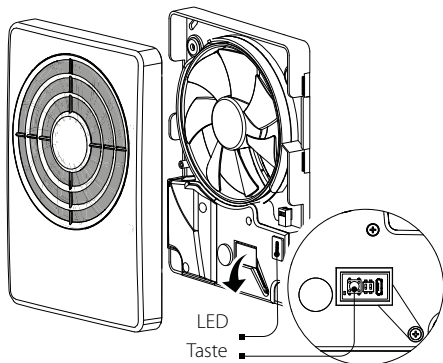
Um das WLAN-Kennwort zurückzusetzen oder eine Verbindung zum Ventilator herzustellen, wird der **Setup-Modus** zur Bearbeitung der Einstellungen verwendet. Um in den **Setup-Modus** umzuschalten, halten Sie die Taste unter der Abdeckung der Lüftungsanlage für 5 Sekunden gedrückt, bis die LED blau blinkt. In diesem Modus befindet sich die Anlage 3 Minuten lang, danach kehrt sie automatisch zu den vorherigen Einstellungen zurück. Um den Einstellungsmodus sofort zu verlassen, halten Sie die Taste erneut 4 Sekunden lang gedrückt, bis die LED nicht mehr blau blinkt und rot zu leuchten beginnt. Verbinden Sie den Ventilator im **Setup-Modus** mit einem Mobilgerät:

**WLAN-Name:** Setup-Modus

**WLAN-Kennwort:** 11111111

Um die Einstellungen auf die Werkseinstellungen zurückzusetzen, halten Sie die Taste 14 Sekunden lang gedrückt, bis die LED rot blinkt und ein Signalton ertönt.

## ZUGANG ZUR TASTE

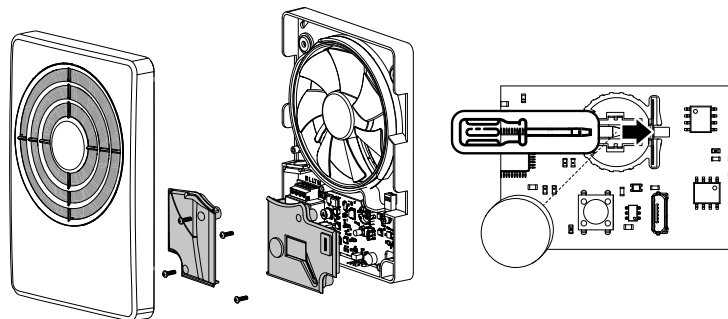


### Die LED kann folgende Anzeigen aufweisen

- **Ausgeschaltet:** Normalbetrieb des Gerätes
- **Leuchtet blau:** Warnung, dass das Gerät in den **Setup-Modus** geschaltet wird.
- **Blinkt blau:** Das Gerät befindet sich im **Setup-Modus**.
- **Leuchtet rot:** Warnung, dass das Gerät auf die Werkseinstellungen zurückgesetzt wird oder der **Setup-Modus** verlassen wird.
- **Blinkt rot:** Zurücksetzen auf die Werkseinstellungen erfolgreich abgeschlossen.

## BATTERIEWECHSEL

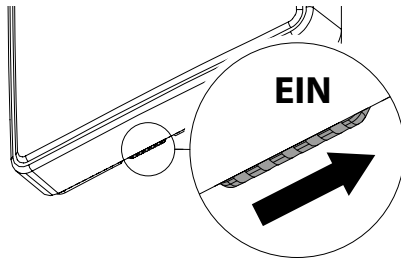
Wenn der Batteriestand zu niedrig ist, wird die entsprechende Warnanzeige auf der Startseite der App angezeigt. Wenn diese Anzeige auf der Startseite erscheint, wechseln Sie die Batterie. Trennen Sie dazu den Ventilator von der Stromversorgung, nehmen Sie die Abdeckung des Ventilators ab und entfernen Sie den Deckel, der die Steuerplatine schützt. Ersetzen Sie die Batterie (Batterietyp: CR1220) auf der Steuerplatine. Setzen Sie den Ventilator in umgekehrter Reihenfolge wieder zusammen und schalten Sie die Stromversorgung wieder an.



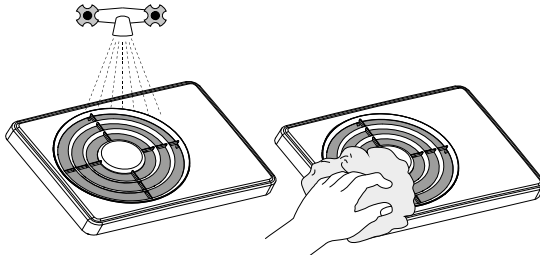
## WARTUNGSHINWEISE

1. Stellen Sie den Verriegelungsknopf in die Position zur Betriebsverriegelung des Ventilators. Der Betrieb des Ventilators wird blockiert.

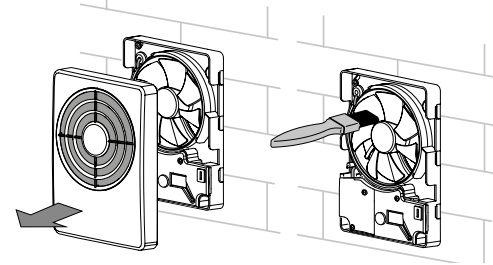
**Warnung! Die Verriegelung nimmt nicht die Spannung von den Anschlussklemmen des Ventilators!**



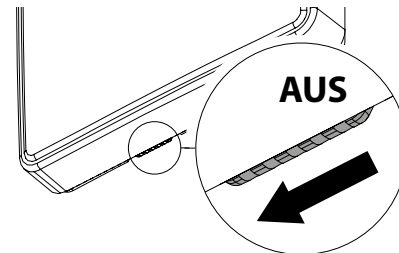
3. Waschen Sie die Abdeckung unter fließendem Wasser ab. Reiben Sie die Oberfläche der Frontabdeckung trocken.



2. Nehmen Sie die Frontabdeckung ab. Reinigen Sie die Laufradschaufeln des Ventilators mit einem weichen, trockenen Tuch oder Pinsel.



4. Stellen Sie den Verriegelungsknopf in die Position für Betrieb des Ventilators. Schalten Sie anschließend den Ventilator über die App an.



## FEHLERBEHEBUNG

Störung	Mögliche Gründe	Störungsbehebung
Trotz Verbindung mit dem Stromnetz dreht sich der Ventilator nicht und reagiert nicht auf Steuerbefehle.	Das Gerät ist nicht an das Stromnetz angeschlossen.	Stellen Sie sicher, dass das Gerät korrekt an das Stromnetz angeschlossen ist.
	Interner Verbindungsfehler	Schalten Sie das Gerät aus. Wenden Sie sich an den Kundendienst.
Geringer Luftdurchsatz	Verstopftes Rohrsystem	Reinigen Sie das Rohrsystem.
Erhöhter Lärm, Vibration	Verschmutztes Laufrad	Reinigen Sie das Laufrad.
	Der Ventilator ist nicht korrekt befestigt oder falsch montiert.	Beheben Sie den Montagefehler.
	Verstopftes Rohrsystem	Reinigen Sie das Rohrsystem.

## LAGERUNGS- UND TRANSPORTVORSCHRIFTEN

- Das Gerät in der Originalverpackung in einem belüfteten Raum bei einer Temperatur von +5 °C bis +40 °C und einer relativen Luftfeuchtigkeit bis maximal 70 % lagern.
- Dämpfe und Fremdstoffe in der Luft, die Korrosion verursachen und Anschluss-Abdichtungen beschädigen können, sind nicht zulässig.
- Bei Umschlagsarbeiten Hebezeug zur Vorbeugung möglicher Schäden verwenden.
- Die Transporterfordernisse für diese Ladungsart sind zu erfüllen.
- Die Beförderung mit Fahrzeugen jeglicher Art muss unter stetigem Schutz vor schädlichen mechanischen und witterungsbedingten Einflüssen erfolgen. Das Gerät nur in der Betriebslage transportieren.
- Be- und Entladearbeiten sorgfältig durchführen, vor Stößen schützen.
- Vor der ersten Verwendung nach dem Transport bei niedrigen Temperaturen muss das Gerät für mindestens 3 Stunden bei Raumtemperatur aufbewahrt werden.

## HERSTELLERGARANTIE

Das Produkt entspricht den Europäischen Normen und Standards, den Richtlinien über Niederspannung und elektromagnetische Verträglichkeit. Hiermit erklären wir, dass das Produkt mit den maßgeblichen Anforderungen aus Richtlinie 2014/30/EU über elektromagnetische Verträglichkeit, Niederspannungsrichtlinie 2014/35/EU und Richtlinie 93/68/EWG über CE-Kennzeichnung übereinstimmt.

Dieses Zertifikat ist nach Prüfung des Produktes auf das Obengenannte ausgestellt.

Der Hersteller setzt eine Garantiedauer von 60 Monaten ab Verkaufsdatum über den Einzelhandel fest, unter der Bedingung der Erfüllung der Vorschriften für Transport, Lagerung, Montage und Betrieb durch den Verbraucher.

Bei Funktionsstörungen des Geräts durch werkseitig verursachte Fehler, die innerhalb der Garantiefrist auftreten, hat der Verbraucher Anspruch auf kostenlose Behebung der Mängel am Gerät mittels Garantiereparatur durch den Hersteller.

Die Garantiereparatur umfasst insbesondere Arbeiten zur Behebung von Mängeln beim Betrieb des Geräts, um eine bestimmungsgemäße Nutzung des Geräts innerhalb der Garantiefrist sicherzustellen.

Die Mängelbehebung erfolgt durch Ersatz oder Reparatur der defekten Teile oder Einheiten des Geräts.

### **Die Garantie-Serviceleistung umfasst nicht:**

- regelmäßige technische Wartung
- Montage/Demontage des Geräts
- Einrichten des Geräts

Für die Garantiereparatur muss der Verbraucher das Gerät, die Betriebsanleitung mit dem Vermerk des Kaufdatums sowie einen Zahlungsbeleg als Bestätigung des Kaufs vorlegen.

Das vorgelegte Modell des Geräts muss mit dem Modell übereinstimmen, welches in der Betriebsanleitung angegeben ist.

Wenden Sie sich für Garantieleistungen an den Verkäufer des Geräts.

### **Die Garantie gilt nicht in folgenden Fällen:**

- Der Verbraucher legt den Ventilator nicht vollständig vor, wie in der Betriebsanleitung angegeben, einschließlich der vom Verbraucher demontierten Bestandteile des Geräts.
- Nichtübereinstimmung des Modells oder der Marke des Geräts mit den Angaben auf der Verpackung und in der Betriebsanleitung.

- Nicht fristgerechte technische Wartung des Geräts durch den Verbraucher.
- Bei vom Verbraucher zugefügten äußerlichen Beschädigungen des Gehäuses und der inneren Einheiten (außer äußeren Änderungen am Gerät, welche für die Montage notwendig sind).
- Änderungen an der Konstruktion des Gerätes oder technische Änderungen am Gerät.
- Austausch und Verwendung von Einheiten oder Teilen, die nicht durch den Hersteller vorgesehen sind.
- Unzweckmäßige Benutzung des Geräts.
- Verletzung der Montagevorschriften des Geräts durch den Verbraucher.
- Verletzung der Vorschriften für die Steuerung des Geräts durch den Verbraucher.
- Anschluss des Geräts an ein Stromnetz mit einer anderen Spannung, als in der Betriebsanleitung angegeben ist.
- Ausfall des Geräts infolge von Spannungssprüngen im Stromnetz.
- Durchführung einer selbständigen Reparatur des Geräts durch nichtautorisierte Personen.
- Reparaturen des Geräts durch Personen, die nicht vom Hersteller autorisiert sind.
- Ablauf der Garantiefrist des Geräts.
- Verletzung geltender Vorschriften für die Beförderung des Geräts durch den Verbraucher.
- Verletzung der Vorschriften über die Lagerung des Geräts durch den Verbraucher.
- Rechtswidrige Handlungen von Drittpersonen in Bezug auf das Gerät.
- Ausfall des Geräts infolge höherer Gewalt (Feuer, Überschwemmung, Erdbeben, Kriege, militärische Handlungen jeder Art, Blockaden).
- Fehlen der Plomben, wenn solche durch die Betriebsanleitung vorgesehen sind.
- Nichtvorlage der Betriebsanleitung mit ausgewiesenem Kaufdatum.
- Fehlen des Kaufbelegs mit ausgewiesenem Kaufdatum, welcher den Kauf bestätigt.



**DIE GEWÄHRLEISTUNGSANSPRÜCHE KÖNNEN NUR DANN GELTEND GEMACHT WERDEN, WENN DAS GERÄT, EIN KAUFBELEG UND DIE BETRIEBSANLEITUNG, IN DER DAS KAUFDATUM NOTIERT IST, VORLIEGEN.**

Prüfzeichen

Verkauft von  
(Name und Stempel des  
Händlers)

Herstellungsdatum

Kaufdatum



[www.blaubergventilatoren.de](http://www.blaubergventilatoren.de)  
Smart Wi-Fi

Blauberg Ventilatoren GmbH, Stäblistraße 6, 81477 München  
[help@blaubergventilatoren.de](mailto:help@blaubergventilatoren.de)  
[www.blaubergventilatoren.de](http://www.blaubergventilatoren.de)

BV\_GmbH168DE\_CW\_241230-03

BV\_GmbH168DE-03