

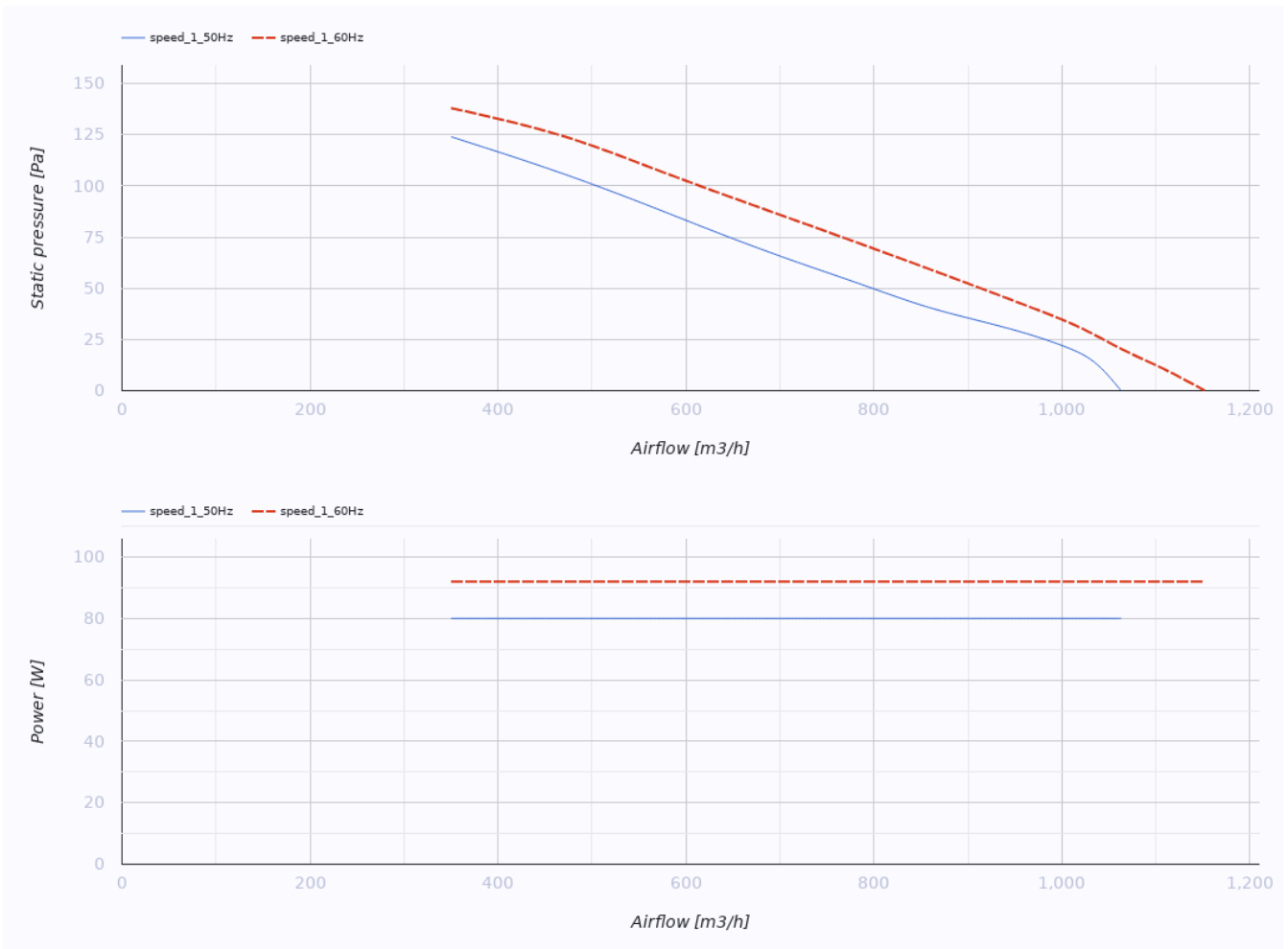


Axis-F 250 2D

Axial-Rohrventilatoren

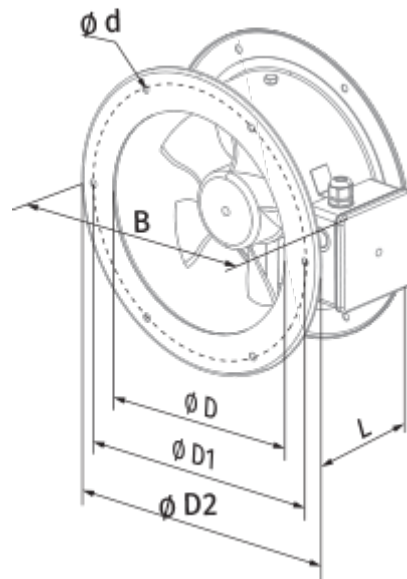
- Schalldruckpegel LpA bei 3 m: 51
- Laufradtyp: Axial
- Gehäusematerial: Beschichteter Stahl
- In beliebiger Position

	Maßeinheit	Axis-F 250 2D	
Stützengröße	mm	250	
Phasen	-	3	
Minimale Versorgungsspannung	V	400	
Maximale Versorgungsspannung	V	400	
Netzfrequenz	Hz	50	60
Nennleistung	W	80	
Stromaufnahme	A	0.22	
Maximaler Volumenstrom bei 50 Hz	m³/h	1060	
Drehzahl bei 50 Hz	-	2600	
Schalldruckpegel LpA bei 3 m	dB(A)	51	
Gewicht	kg	3.9	
Maximale Fördermitteltemperatur	°C	60	
Minimale Fördermitteltemperatur	°C	-30	
Schutzart	-	IP24	
Motorschutzart	-	IP54	
Material des Laufrads	-	Beschichteter Stahl	
Artikelnummer	-	8012945	

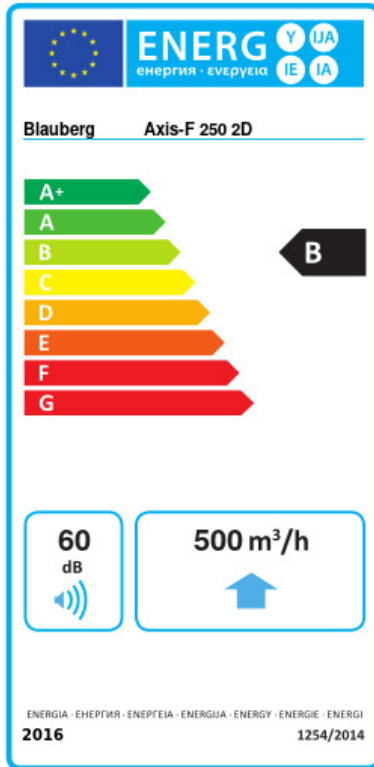


Abmessungen

ØD	ØD1	ØD2	Ød	B	L
260	286	306	7,0	340	150




Ecodesign



Warenzeichen	Blaubeerg					
Modell	Axis-F 250 2D					
Spezifischer Energieverbrauch (SEV) (kWh/(m ² /a))	Kalt		Durchschnittlich		Warm	
	-53.7	A+	-26.6	B	-11.1	E
Typ des Lüftungsgeräts	Unidirektional					
Antriebsart	Drehzahlregelung					
Typ des Wärmerückgewinnungssystems	Nicht vorhanden					
Maximaler Luftvolumenstrom (m ³ /h)	500					
Elektrische Eingangsleistung (W)	80					
Referenzvolumenstrom (m ³ /s)	0.097					
Referenzdruckdifferenz (Pa)	50					
Spezifische Leistungsaufnahme (SPI) (W/(m ³ /h))	0.126					
Steuerungstypologie	Örtliche Bedarfssteuerung					
Maximale externe Leckagerate (%)	2.7					
Anlagentyp	RVU UVU					
Schallleistungspegel (dB(A))	60					
Jährlicher Stromverbrauch (JSV) (kWh/a)	Kalt		Durchschnittlich		Warm	
	67		67		67	
Jährliche Einsparung an Heizenergie (JEH) (kWh/a)	Kalt		Durchschnittlich		Warm	
	5536		2830		1280	

Zubehör

Sonstiges Zubehör

Produktname	Foto	Beschreibung
CDT E1.8		Thyristor-Drehzahlregler