

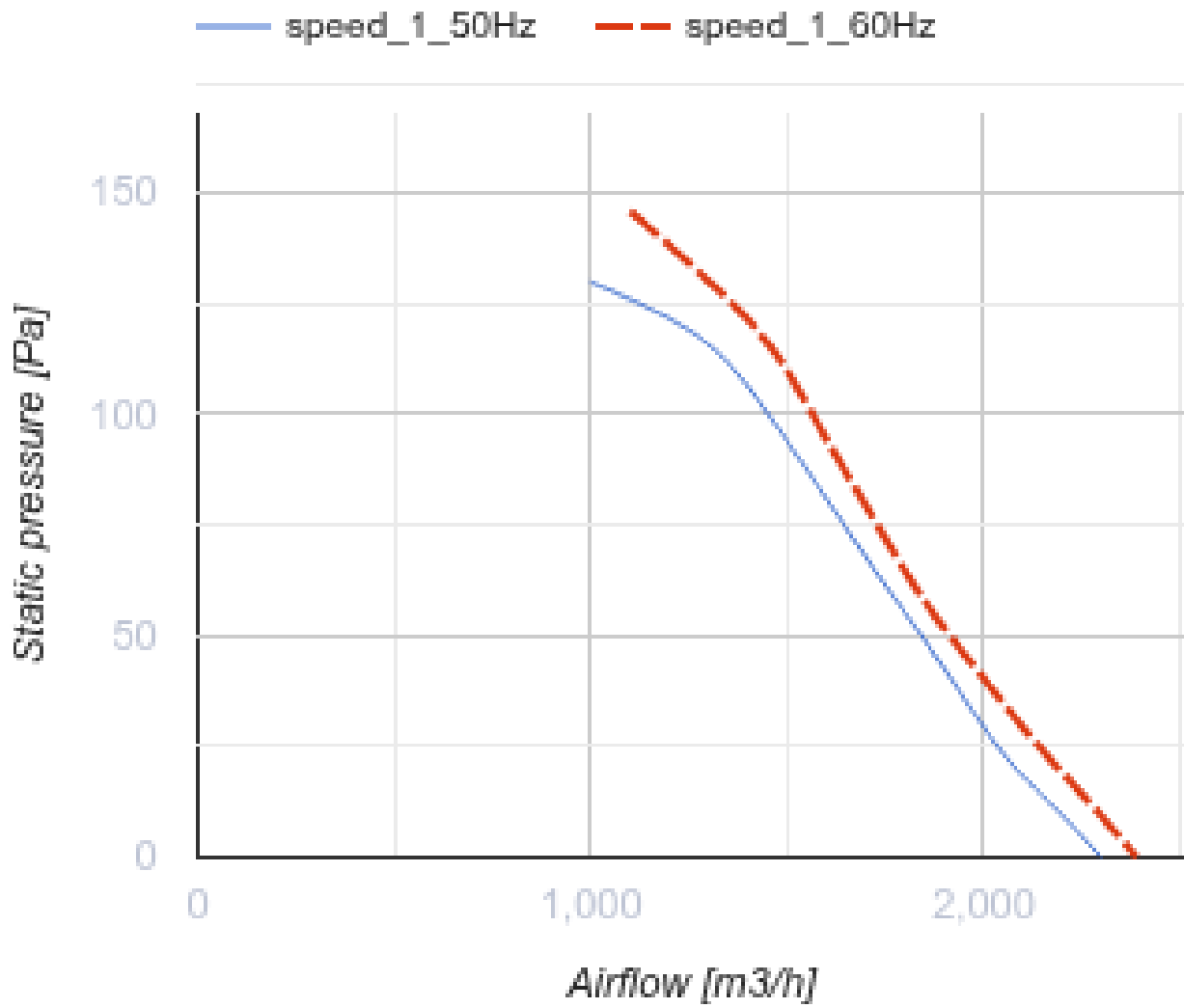


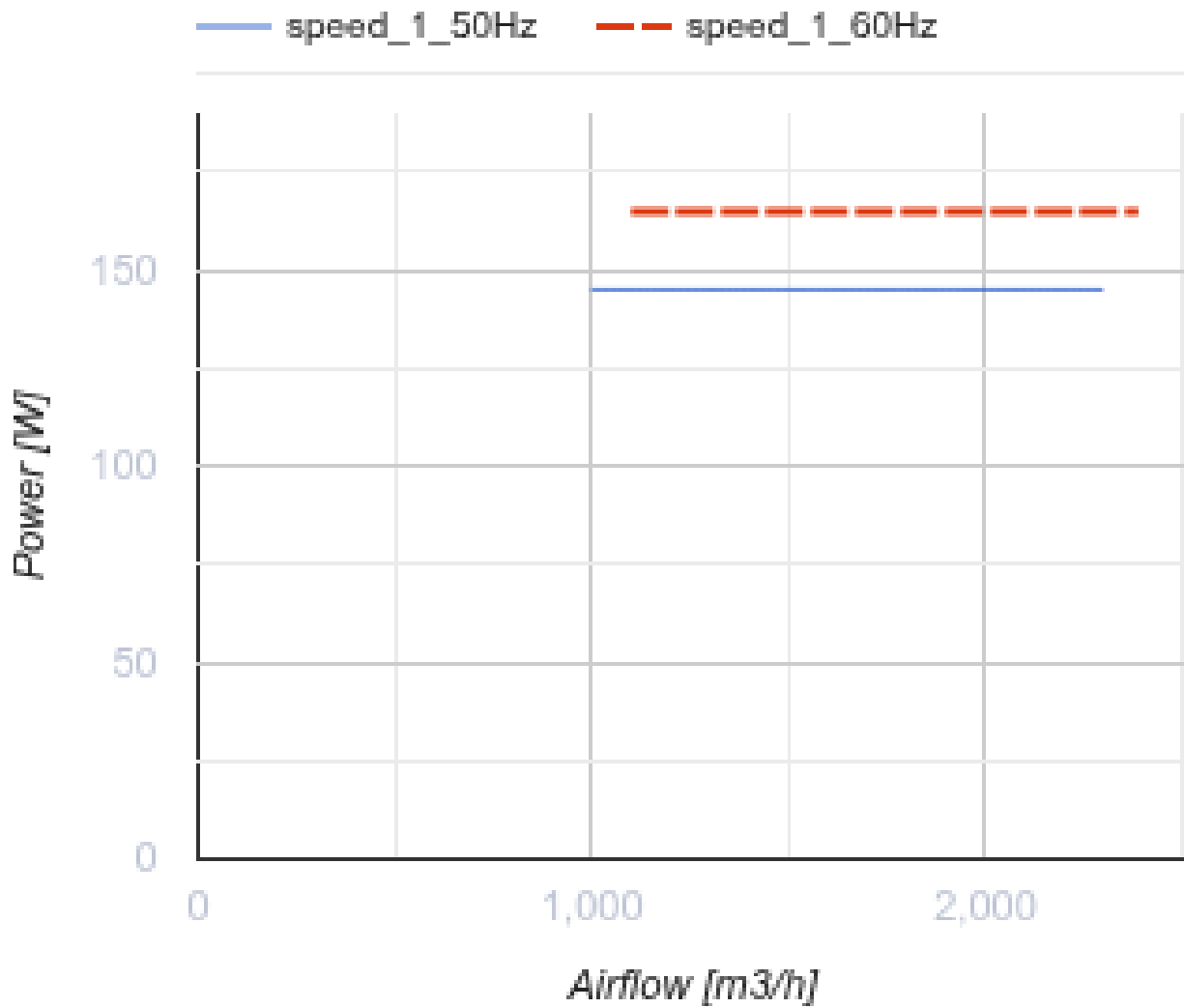
Axis-F 300 2D

Axial-Rohrventilatoren

- Schalldruckpegel LpA bei 3 m: 52
- Motortyp: AC
- Laufradtyp: Axial
- Gehäusematerial: Beschichteter Stahl
- In beliebiger Position

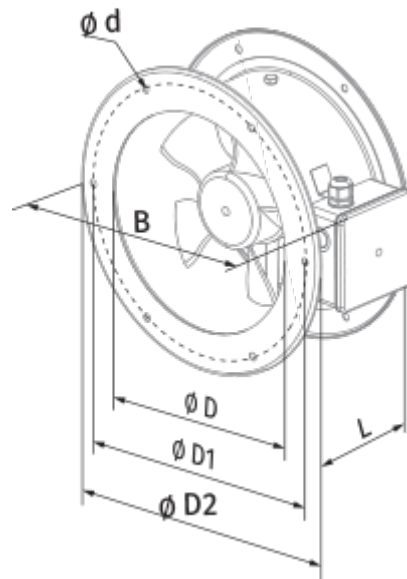
	Maßeinheit	Axis-F 300 2D	
Phasen	-	3	
Minimale Versorgungsspannung	V	400	
Maximale Versorgungsspannung	V	400	
Netzfrequenz	Hz	50	60
Nennleistung	W	145	
Stromaufnahme	A	0.25	
Maximaler Volumenstrom bei 50 Hz	m³/h	2310	
Schalldruckpegel LpA bei 3 m	dB(A)	52	
Gewicht	kg	5.7	
Maximale Fördermitteltemperatur	°C	60	
Minimale Fördermitteltemperatur	°C	-30	
Schutzart	-	IP24	
Motorschutzart	-	IP54	
Material des Laufrads	-	Beschichteter Stahl	
Artikelnummer	-	8012983	





Abmessungen

ØD	ØD1	ØD2	Ød	B	L
310	356	382	7,0	410	160




Ecodesign

Warenzeichen	Blauberg
Modell	Axis-F 300 2D
Antriebsart	Externer MSD oder VSD
Typ des Wärmerückgewinnungssystems	Nicht vorhanden
Nennluftvolumenstrom (m ³ /s)	0.38
Statischer Druck bei Nennvolumenstrom (Pa)	110
Maximale externe Leckagerate (%)	2.7
Statische Effizienz (%)	30.2
Anlagentyp	NRVU UVU
Effektive Eingangsleistung (kW)	0.141
Schallleistungspegel (dB(A))	80

Zubehör

Sonstiges Zubehör

Produktname	Foto	Beschreibung
CDT E1.8		Thyristor-Drehzahlregler