

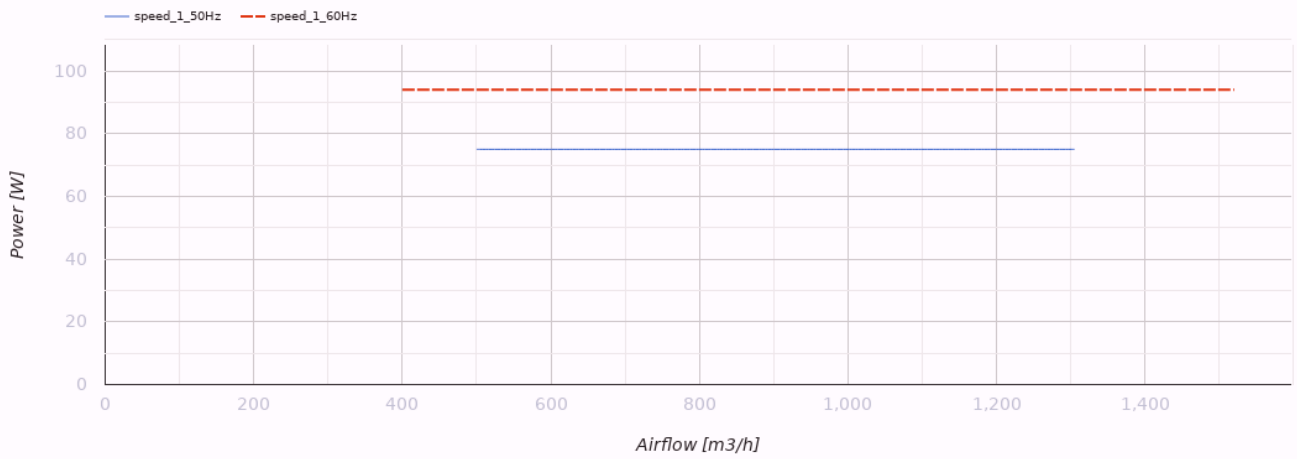
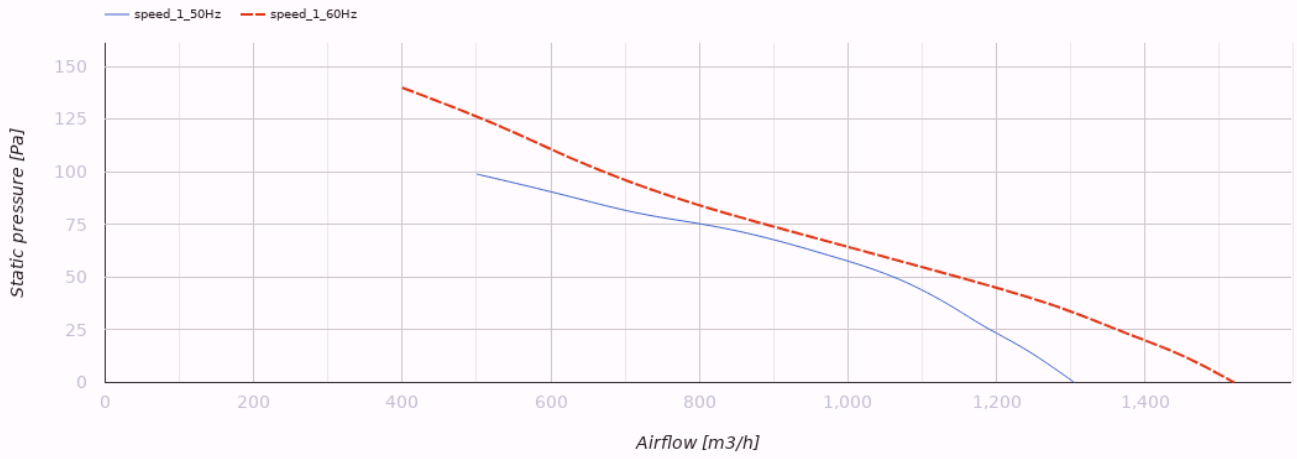


Axis-F 300 4D

Axial-Rohrventilatoren

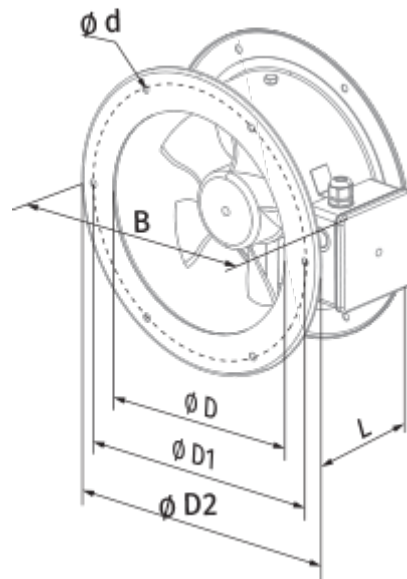
- Schalldruckpegel LpA bei 3 m: 45
- Motortyp: AC
- Laufradtyp: Axial
- Gehäusematerial: Beschichteter Stahl
- In beliebiger Position

	Maßeinheit	Axis-F 300 4D	
Phasen	-	3	
Minimale Versorgungsspannung	V	400	
Maximale Versorgungsspannung	V	400	
Netzfrequenz	Hz	50	60
Nennleistung	W	75	
Stromaufnahme	A	0.22	
Maximaler Volumenstrom bei 50 Hz	m³/h	1310	
Schalldruckpegel LpA bei 3 m	dB(A)	45	
Gewicht	kg	6.2	
Maximale Fördermitteltemperatur	°C	60	
Minimale Fördermitteltemperatur	°C	-30	
Schutzart	-	IP24	
Motorschutzart	-	IP54	
Material des Laufrads	-	Beschichteter Stahl	
Artikelnummer	-	8013003	

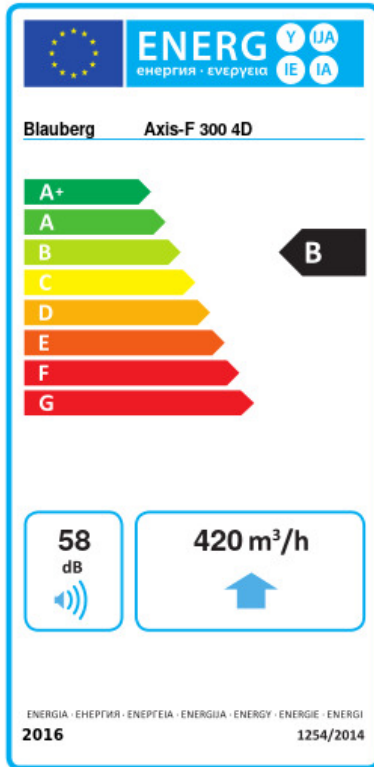


Abmessungen

ØD	ØD1	ØD2	Ød	B	L




Ecodesign



Warenzeichen	Blauberg					
Modell	Axis-F 300 4D					
Spezifischer Energieverbrauch (SEV) (kWh/(m²/a))	Kalt		Durchschnittlich		Warm	
	-53.5	A+	-26.4	B	-10.9	E
Typ des Lüftungsgeräts	Unidirektional					
Antriebsart	Drehzahlregelung					
Typ des Wärmerückgewinnungssystems	Nicht vorhanden					
Maximaler Luftvolumenstrom (m³/h)	420					
Elektrische Eingangsleistung (W)	75					
Referenzvolumenstrom (m³/s)	0.082					
Referenzdruckdifferenz (Pa)	50					
Spezifische Leistungsaufnahme (SPI) (W/(m³/h))	0.14					
Steuerungstypologie	Örtliche Bedarfssteuerung					
Maximale externe Leckagerate (%)	2.7					
Anlagentyp	RVU UVU					
Schallleistungspegel (dB(A))	58					
Jährlicher Stromverbrauch (JSV) (kWh/a)	Kalt		Durchschnittlich		Warm	
	74		74		74	
Jährliche Einsparung an Heizenergie (JEH) (kWh/a)	Kalt		Durchschnittlich		Warm	
	5536		2830		1280	

Zubehör

Sonstiges Zubehör

Produktname	Foto	Beschreibung
CDT E1.8		Thyristor-Drehzahlregler