

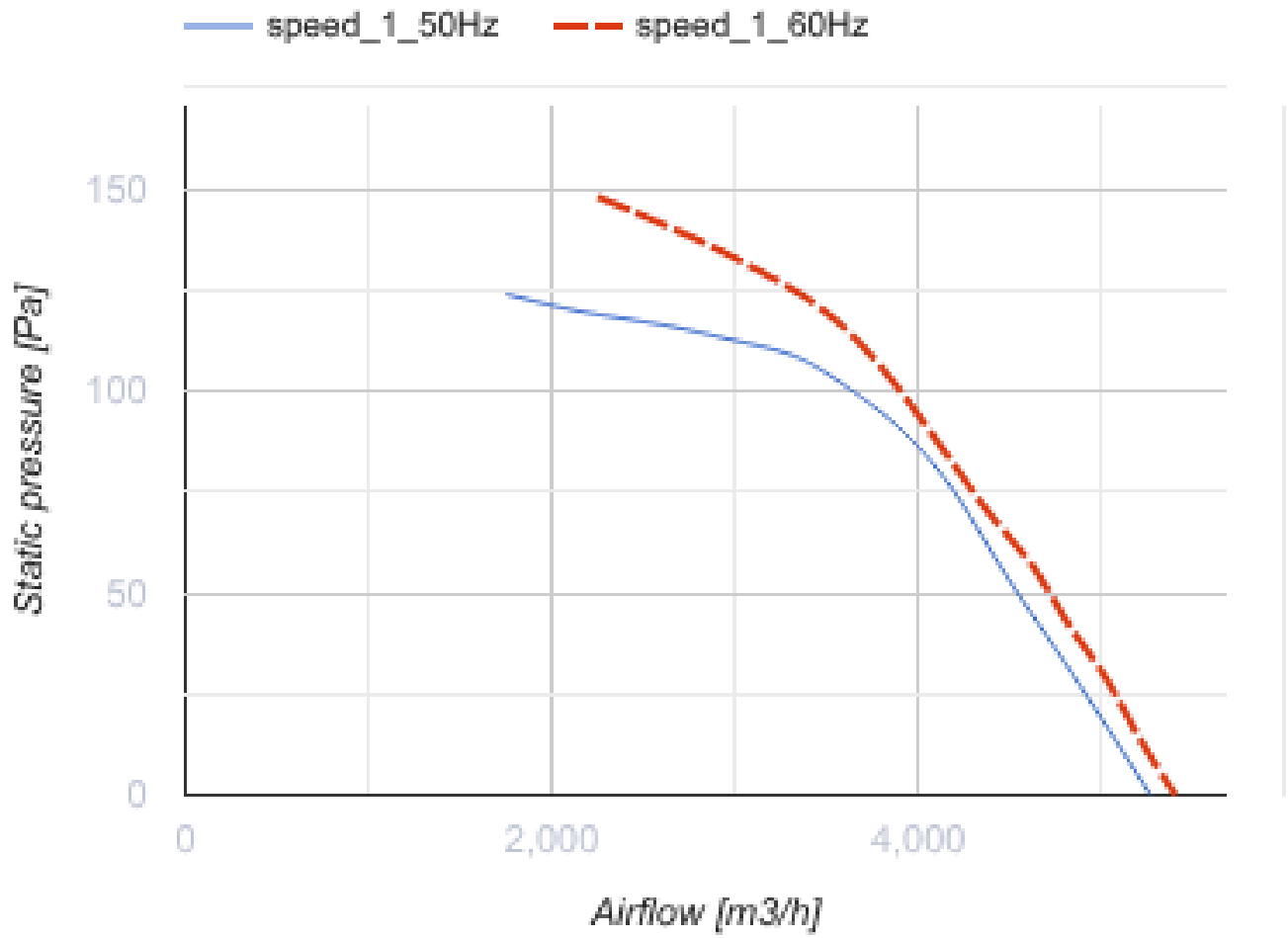


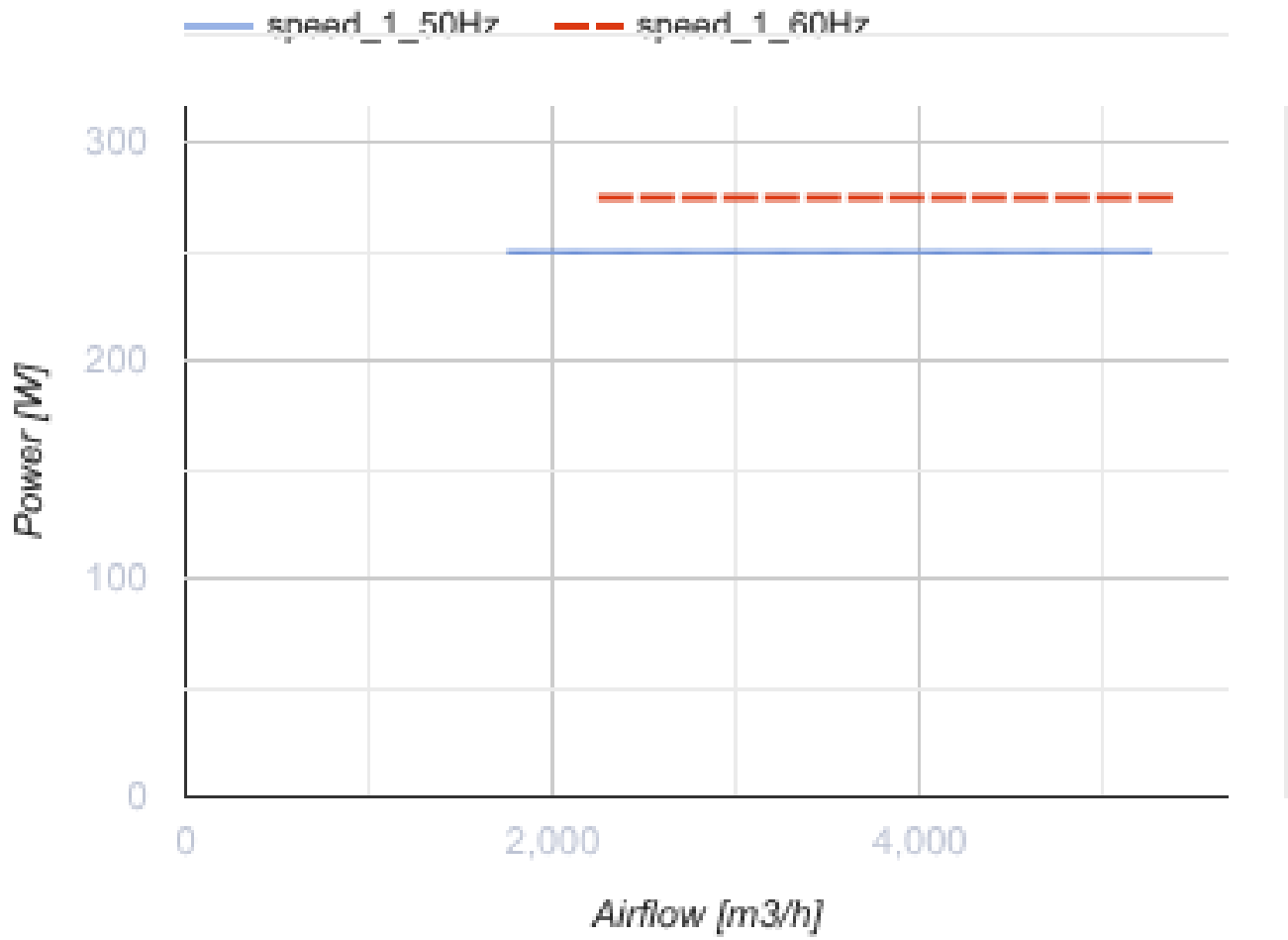
## Axis-F 450 4D

Axial-Rohrventilatoren

- Schalldruckpegel LpA bei 3 m: 56
- Motortyp: AC
- Laufradtyp: Axial
- Gehäusematerial: Beschichteter Stahl
- In beliebiger Position

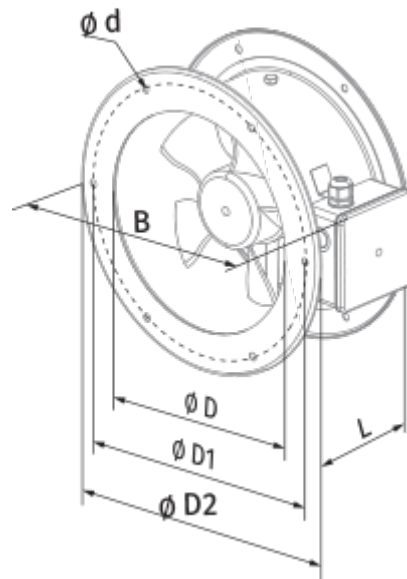
	Maßeinheit	Axis-F 450 4D
Phasen	-	3
Minimale Versorgungsspannung	V	400
Maximale Versorgungsspannung	V	400
Netzfrequenz	Hz	50
Nennleistung	W	250
Stromaufnahme	A	0.6
Maximaler Volumenstrom bei 50 Hz	m <sup>3</sup> /h	5280
Schalldruckpegel LpA bei 3 m	dB(A)	56
Gewicht	kg	9.1
Maximale Fördermitteltemperatur	°C	60
Minimale Fördermitteltemperatur	°C	-30
Schutzart	-	IP24
Motorschutzart	-	IP54
Material des Laufrads	-	Beschichteter Stahl
Artikelnummer	-	8013072





### Abmessungen

ØD	ØD1	ØD2	Ød	B	L
462	487	515	9,5	550	200




## Ecodesign

Warenzeichen	Blauberg
Modell	Axis-F 450 4D
Antriebsart	Externer MSD oder VSD
Typ des Wärmerückgewinnungssystems	Nicht vorhanden
Nennluftvolumenstrom (m <sup>3</sup> /s)	1.016
Statischer Druck bei Nennvolumenstrom (Pa)	100
Maximale externe Leckagerate (%)	2.7
Statische Effizienz (%)	35
Anlagentyp	NRVU UVU
Effektive Eingangsleistung (kW)	0.296
Schallleistungspegel (dB(A))	85

## Zubehör

### Sonstiges Zubehör

Produktname	Foto	Beschreibung
<a href="#">CDT E1.8</a>		Thyristor-Drehzahlregler