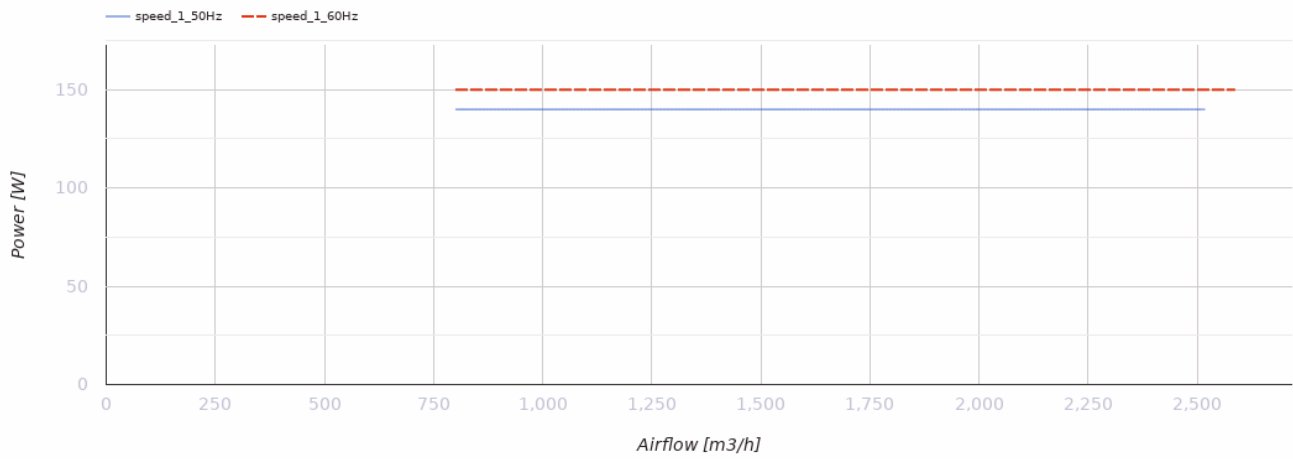
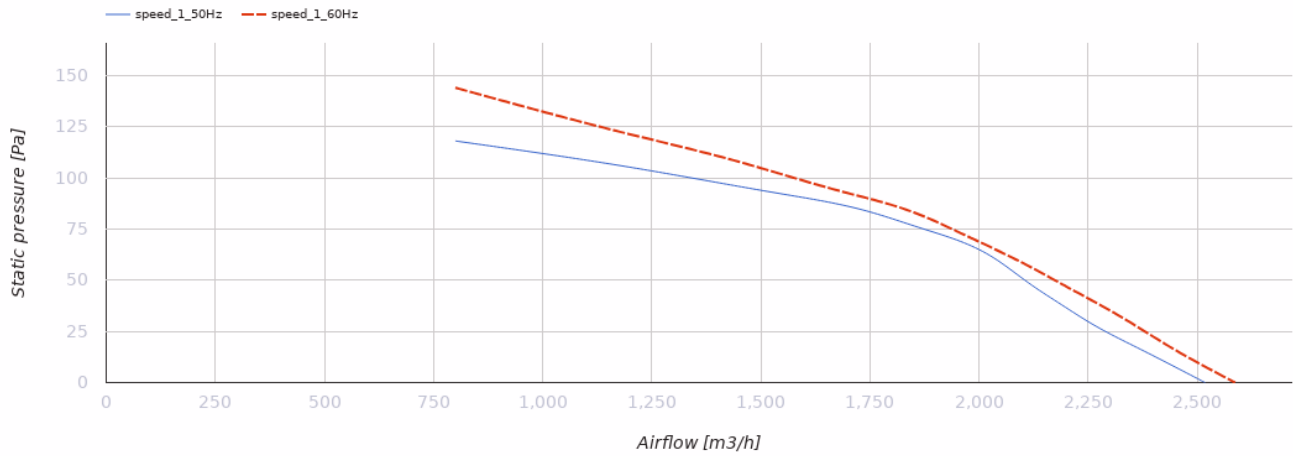


Axis-Q 350 4D

Axial-Wandventilatoren

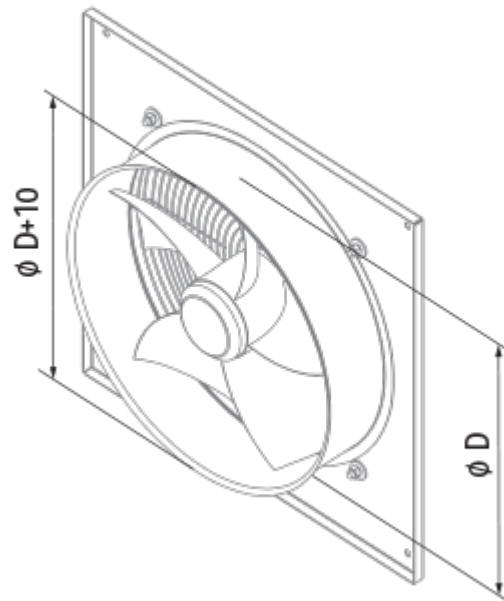
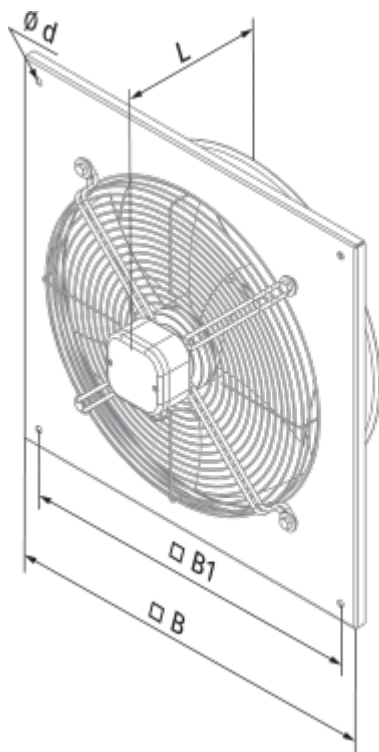
- Schalldruckpegel LpA bei 3 m: 46
- Laufradtyp: Axial
- Gehäusematerial: Beschichteter Stahl
- In beliebiger Position

	Maßeinheit	Axis-Q 350 4D	
Stützengröße	mm	350	
Phasen	-	3	
Minimale Versorgungsspannung	V	400	
Maximale Versorgungsspannung	V	400	
Netzfrequenz	Hz	50	60
Nennleistung	W	140	
Stromaufnahme	A	0.38	
Maximaler Volumenstrom bei 50 Hz	m³/h	2350	
Drehzahl bei 50 Hz	-	1419	
Schalldruckpegel LpA bei 3 m	dB(A)	46	
Gewicht	kg	7.8	
Maximale Fördermitteltemperatur	°C	60	
Minimale Fördermitteltemperatur	°C	-30	
Schutzart	-	IP24	
Motorschutzart	-	IP54	
Material des Laufrads	-	Beschichteter Stahl	
Artikelnummer	-	8013232	



Abmessungen

ØD	Ød	B	B1	L
374	9	485	435	165



Ecodesign

Warenzeichen	Blauberg
Modell	Axis-Q 350 4D
Antriebsart	Externer MSD oder VSD
Typ des Wärmerückgewinnungssystems	Nicht vorhanden
Statischer Druck bei Nennvolumenstrom (Pa)	80
Maximale externe Leckagerate (%)	2.7
Statische Effizienz (%)	31.7
Anlagentyp	NRVU UVU
Schalleistungspegel (dB(A))	82
Effektive Eingangsleistung (kW)	0.129