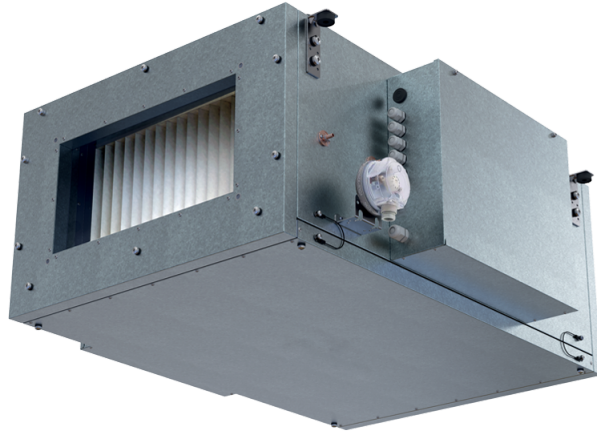


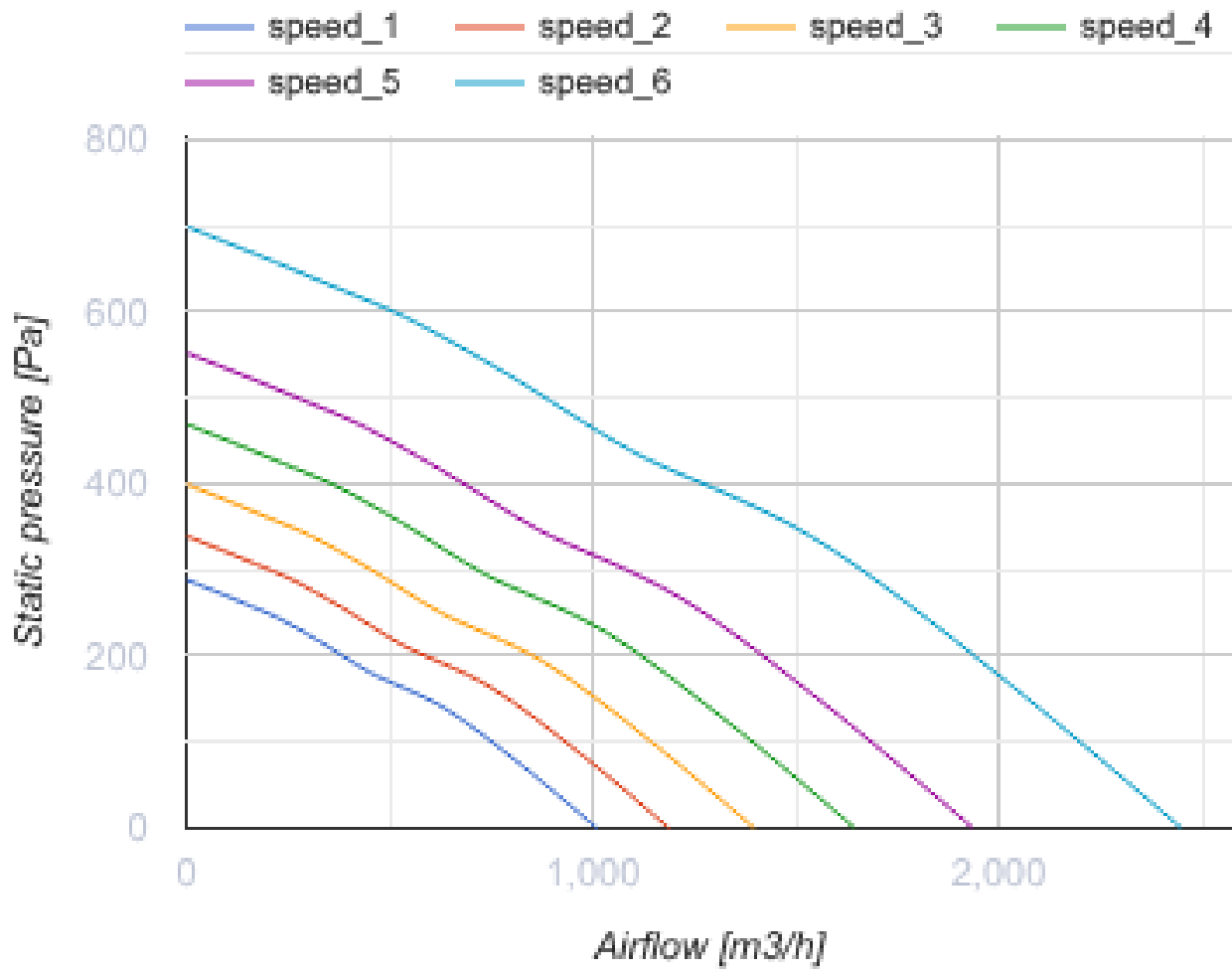
# Blaubox EC ME 2000-24 S31

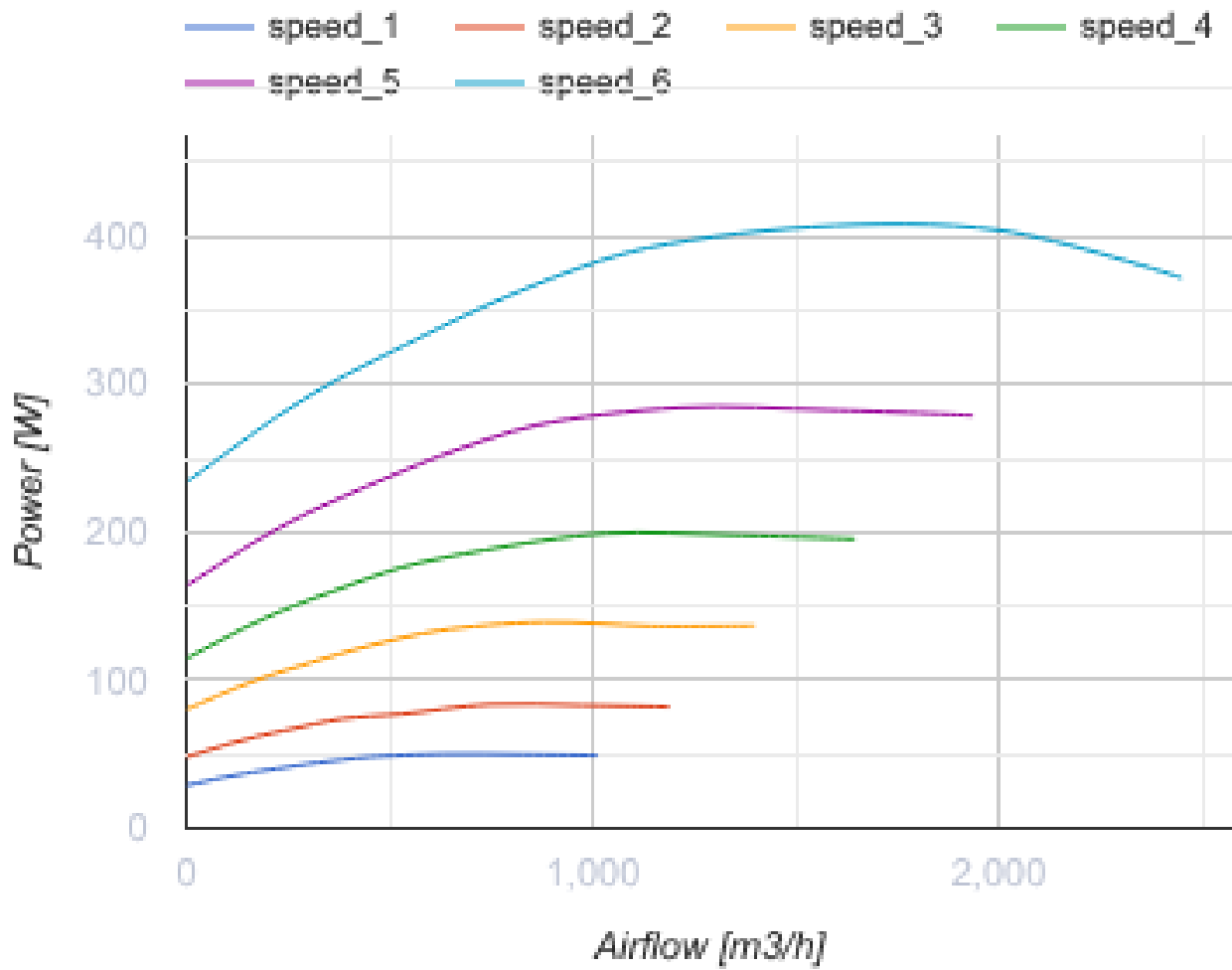
Zuluftanlage



- Leistungsaufnahme des Nachheizregisters: 24000
- Schalldruckpegel LpA bei 3 m: 48
- Filter: Coarce 90% / G4 (option: ePM1 70% / F7)
- In schallgedämmtem Gehäuse
- Motortyp: EC
- Nachheizregister: Elektrisch
- BMS-Protokoll: Modbus
- Steuerung: Kabelgebundenes Bedienfeld
- Gehäusematerial: Aluzinkbeschichteter Stahl

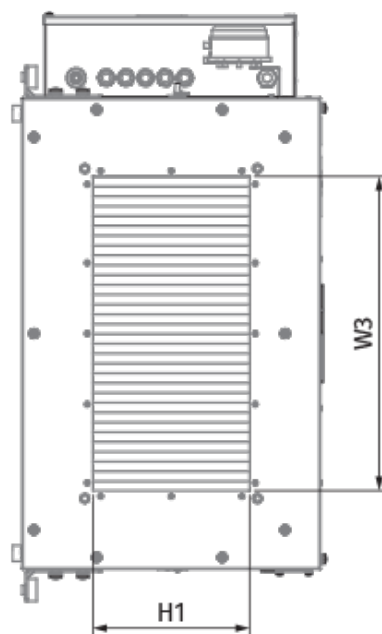
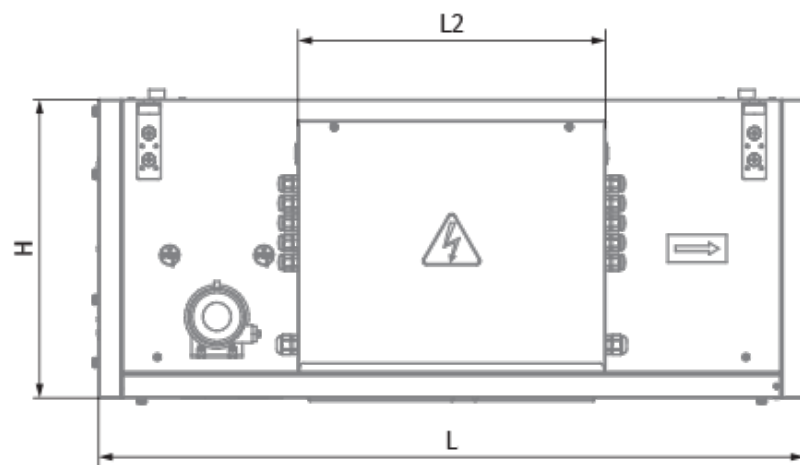
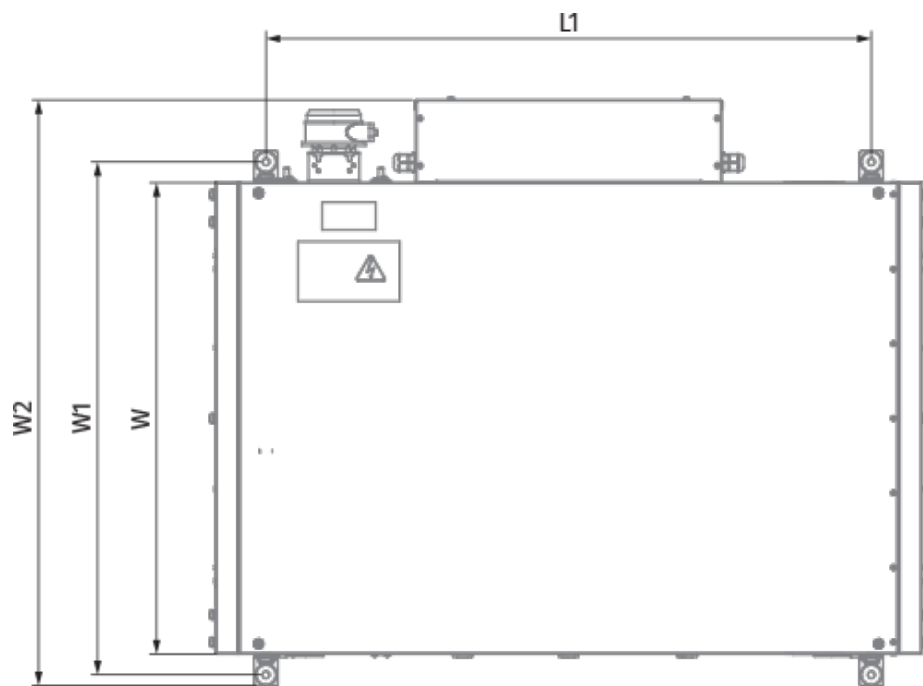
	Maßeinheit	Blaubox EC ME 2000-24 S31
Phasen	-	3
Minimale Versorgungsspannung	V	400
Maximale Versorgungsspannung	V	400
Netzfrequenz	Hz	50
Nennleistung	W	406
Leistungsaufnahme des Nachheizregisters	W	24000
Stromaufnahme	A	39.1
Maximaler Volumenstrom bei 50 Hz	m³/h	2450
Schalldruckpegel LpA bei 3 m	dB(A)	48
Gewicht	kg	40
Filter	-	Coarce 90% / G4 (option: ePM1 70% / F7)
Maximale Fördermitteltemperatur	°C	40
Minimale Fördermitteltemperatur	°C	-30
Schutzart	-	IP22
Motorschutzart	-	IP44
Artikelnummer	-	8097195





## Abmessungen

H	H1	L	L1	W	W1	W2	W3
440	300	900	770	700	754	847	500




## Ecodesign

Warenzeichen	Blauberg
Modell	Blaubox EC ME 2000-24 S31
Antriebsart	Integrierter VSD
Typ des Wärmerückgewinnungssystems	Nicht vorhanden
Nennluftvolumenstrom (m <sup>3</sup> /s)	0.444
Statischer Druck bei Nennvolumenstrom (Pa)	300
Maximale externe Leckagerate (%)	4
Statische Effizienz (%)	41.1
Anlagentyp	NRVU UVU
Effektive Eingangsleistung (kW)	0.37
Strömungsgeschwindigkeit im Querschnitt (m/s)	1.857
Energieeffizienzklasse der Filter	B
Schallleistungspegel (dB(A))	64

## Zubehör


### Sonstiges Zubehör


Produktname	Foto	Beschreibung
<a href="#">EVA 50x30</a>		Anti-Vibrations-Verbinder

### Sonstiges Zubehör



Produktname	Foto	Beschreibung
<a href="#">SL 50x30</a>		Luftstromklappen

### Sonstiges Zubehör

Produktname	Foto	Beschreibung
FP 636x376x48 ePM1 70% / F7		Panelfilter F7

FP 636x376x48 Coarse 90% / G4		Panelfilter G4
-------------------------------	---	----------------

### Sonstiges Zubehör

Produktname	Foto	Beschreibung
<a href="#">Belimo TF24</a>		Elektrischer Stellantrieb
<a href="#">Belimo TF230</a>		Elektrischer Stellantrieb