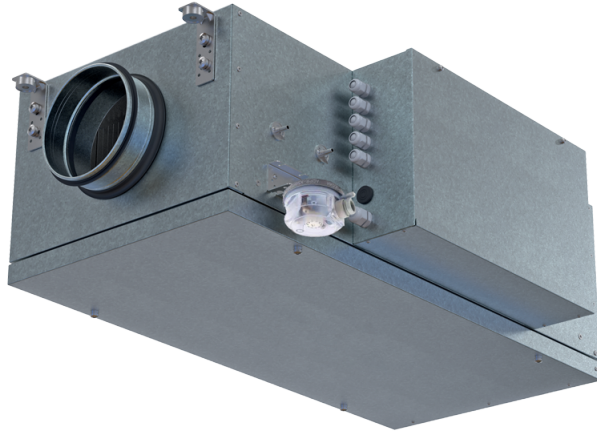


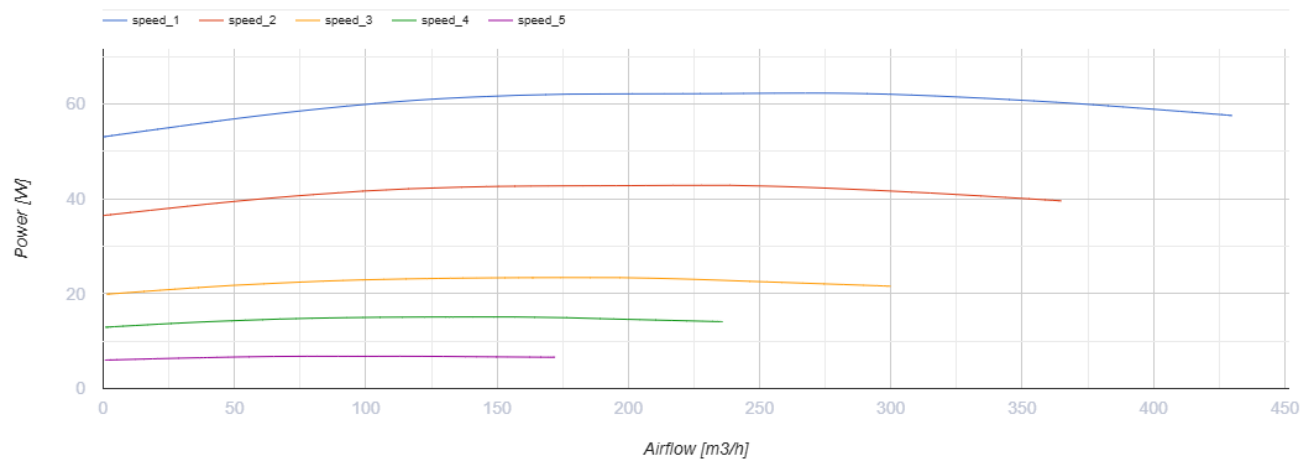
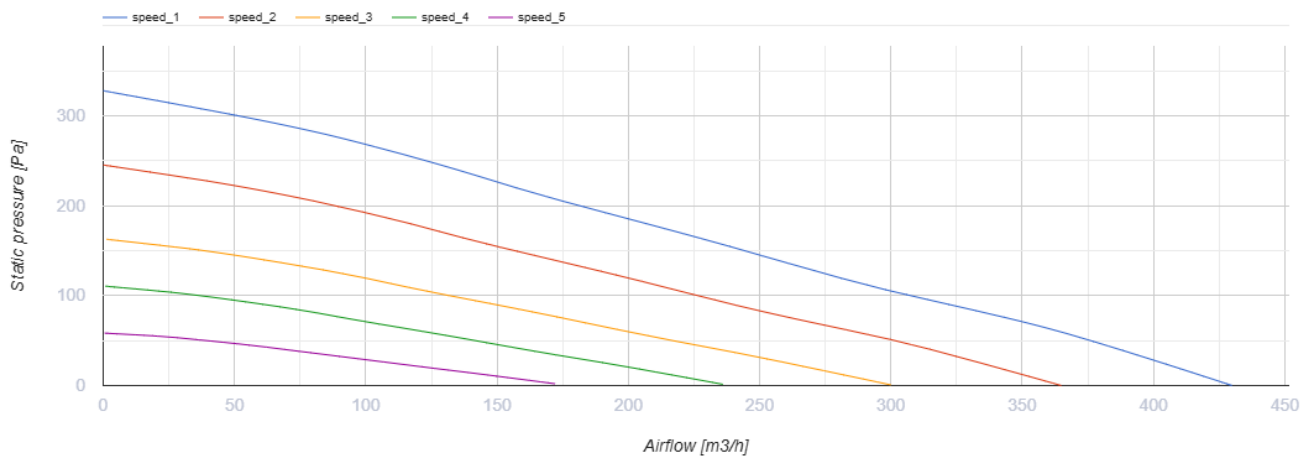
# Blaubox EC ME 400-6 S31

Zuluftanlage



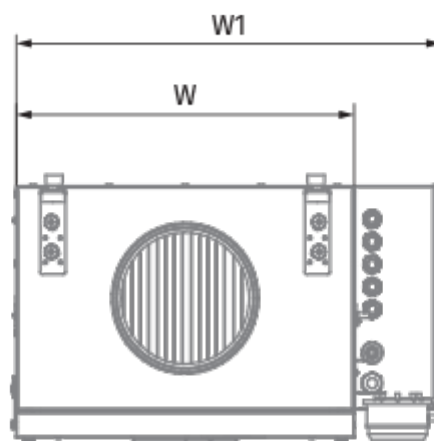
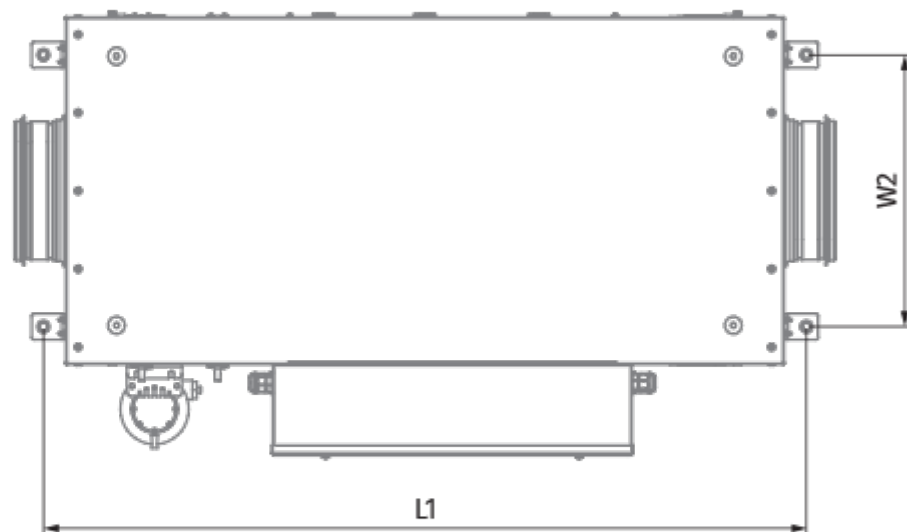
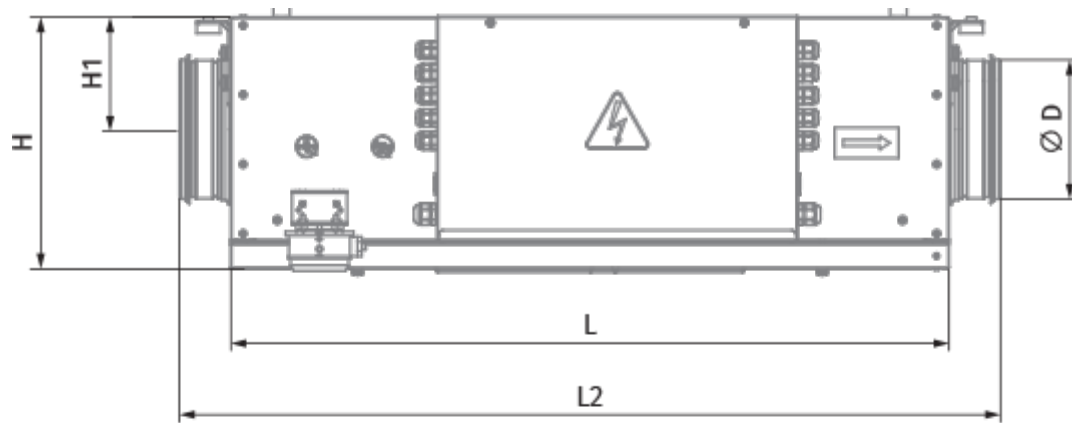
- Leistungsaufnahme des Nachheizregisters: 6000
- Schalldruckpegel LpA bei 3 m: 31
- Filter: Coarce 90% / G4 (option: ePM1 70% / F7)
- In schallgedämmtem Gehäuse
- Motortyp: EC
- Nachheizregister: Elektrisch
- BMS-Protokoll: Modbus
- Steuerung: Kabelgebundenes Bedienfeld
- Gehäusematerial: Aluzinkbeschichteter Stahl

	Maßeinheit	Blaubox EC ME 400-6 S31
Phasen	-	3
Minimale Versorgungsspannung	V	400
Maximale Versorgungsspannung	V	400
Netzfrequenz	Hz	50
Nennleistung	W	62
Leistungsaufnahme des Nachheizregisters	W	6000
Stromaufnahme	A	9.7
Maximaler Volumenstrom bei 50 Hz	m³/h	430
Schalldruckpegel LpA bei 3 m	dB(A)	31
Gewicht	kg	25
Filter	-	Coarce 90% / G4 (option: ePM1 70% / F7)
Maximale Fördermitteltemperatur	°C	40
Minimale Fördermitteltemperatur	°C	-30
Schutzart	-	IP22
Motorschutzart	-	IP44
Artikelnummer	-	8097072

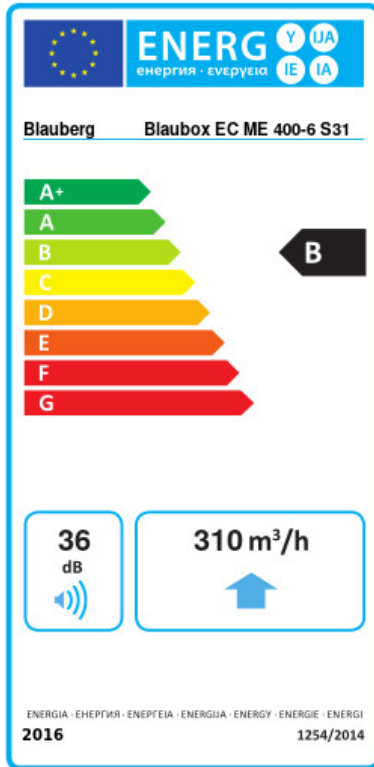


## Abmessungen

D	H	L	L1	L2	W	W1	W2
200	350	850	903	972	400	514	313





## Ecodesign



Warenzeichen	Blauberg				
Modell	Blaubox EC ME 400-6 S31				
Spezifischer Energieverbrauch (SEV) (kWh/(m²/a))	Kalt	Durchschnittlich	Warm		
	-54	A+	-26.9	B	-11.4
Typ des Lüftungsgeräts	Unidirektional				
Antriebsart	Drehzahlregelung				
Typ des Wärmerückgewinnungssystems	Nicht vorhanden				
Maximaler Luftvolumenstrom (m³/h)	310				
Elektrische Eingangsleistung (W)	62				
Referenzvolumenstrom (m³/s)	0.061				
Referenzdruckdifferenz (Pa)	50				
Spezifische Leistungsaufnahme (SPI) (W/(m³/h))	0.105				
Steuerungstypologie	Örtliche Bedarfssteuerung				
Maximale interne Leckagerate (%)	2.7				
Maximale externe Leckagerate (%)	2.7				
Anlagentyp	RVU UVU				
Schallleistungspegel (dB(A))	36				
Jährlicher Stromverbrauch (JSV) (kWh/a)	Kalt	Durchschnittlich	Warm		
	55	55	55		
Jährliche Einsparung an Heizenergie (JEH) (kWh/a)	Kalt	Durchschnittlich	Warm		
	5536	2830	1280		

## Zubehör

### Sonstiges Zubehör

Produktname	Foto	Beschreibung
<a href="#">SD 200/600</a>		Schalldämpfer
<a href="#">SD 200/900</a>		Schalldämpfer

<a href="#">SD 200/1200</a>		Schalldämpfer
-----------------------------	---	---------------



### Sonstiges Zubehör

Produktname	Foto	Beschreibung
<a href="#">VKA 200</a>		Verschlussklappen



### Sonstiges Zubehör

Produktname	Foto	Beschreibung
<a href="#">EVA 200</a>		Anti-Vibrations-Verbinder

### Sonstiges Zubehör

Produktname	Foto	Beschreibung
FP 334x287x48 ePM1 70% / F7		Panelfilter F7
FP 334x287x48 Coarse 90% / G4		Panelfilter G4

### Sonstiges Zubehör

Produktname	Foto	Beschreibung
<a href="#">Belimo TF24</a>		Elektrischer Stellantrieb
<a href="#">Belimo TF230</a>		Elektrischer Stellantrieb