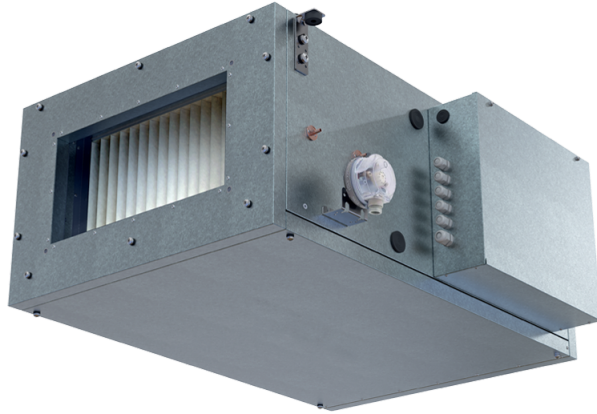


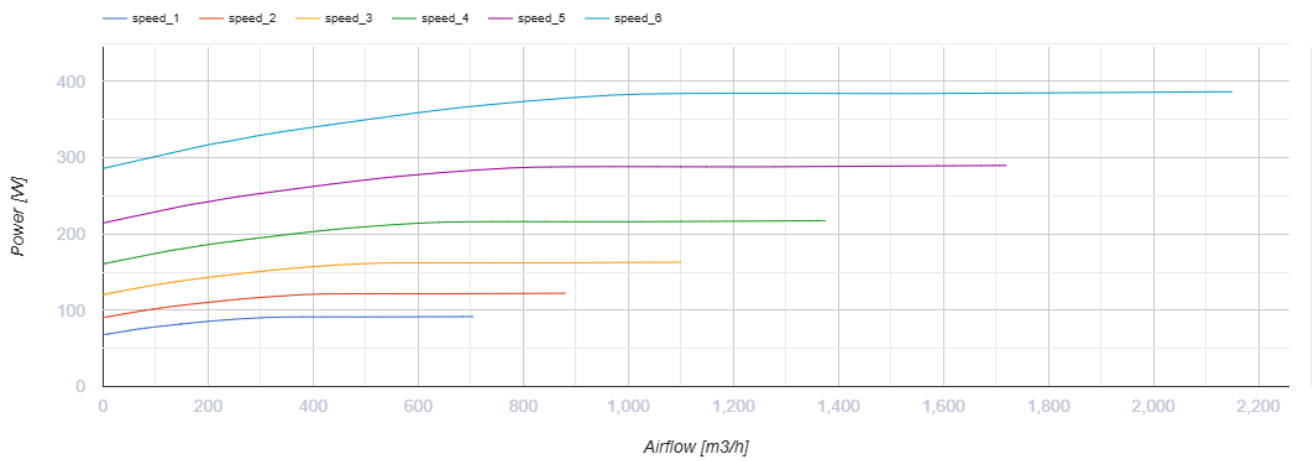
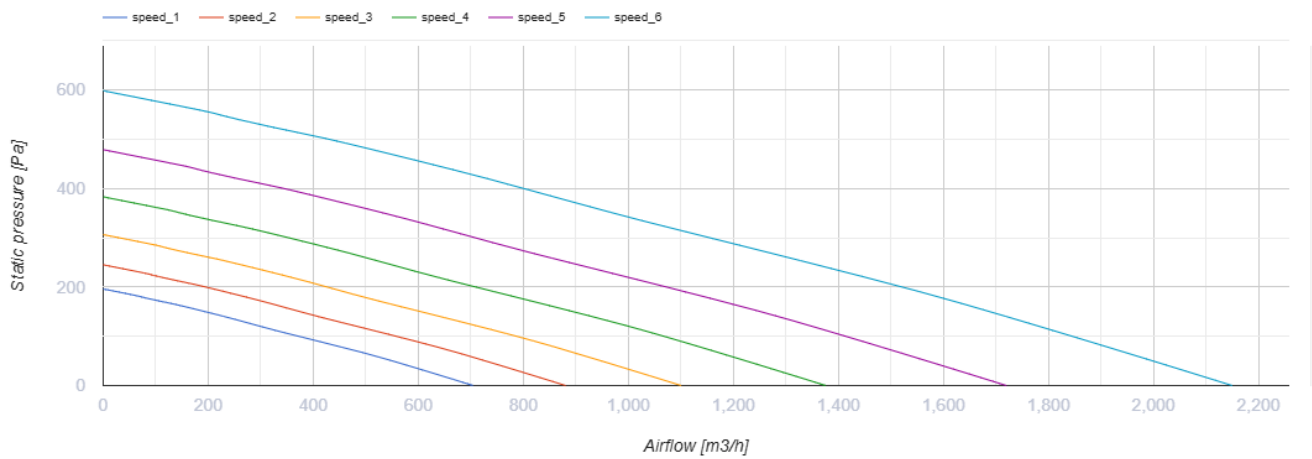
Blaubox EC MW 2000 S31

Zuluftanlage



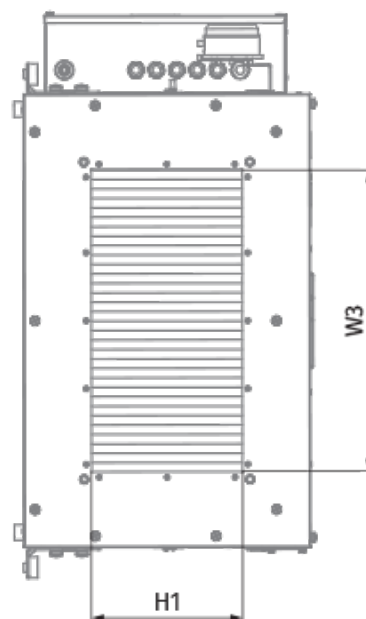
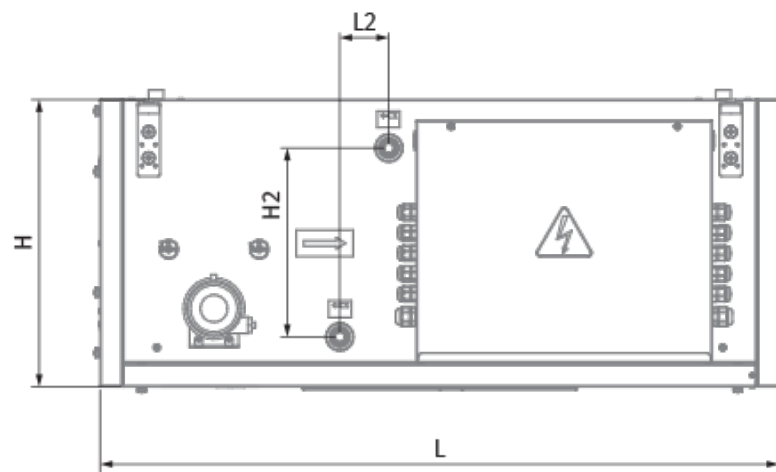
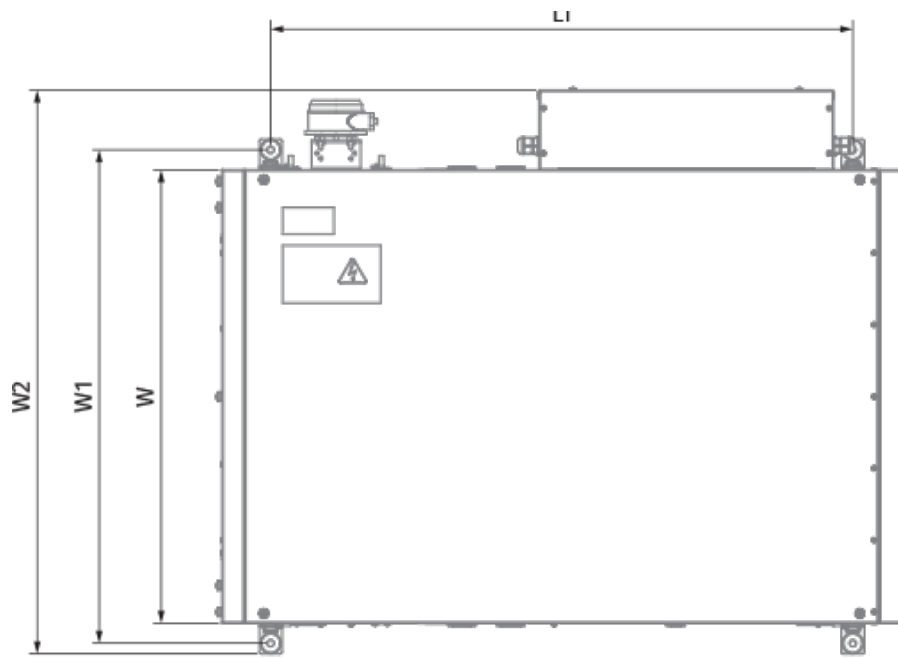
- Schalldruckpegel LpA bei 3 m: 53
- Filter: Coarce 90% / G4 (option: ePM1 70% / F7)
- In schallgedämmtem Gehäuse
- Motortyp: EC
- Nachheizregister: Wasser
- BMS-Protokoll: Modbus
- Steuerung: Kabelgebundenes Bedienfeld
- Gehäusematerial: Aluzinkbeschichteter Stahl

	Maßeinheit	Blaubox EC MW 2000 S31
Phasen	-	1
Minimale Versorgungsspannung	V	230
Maximale Versorgungsspannung	V	230
Netzfrequenz	Hz	50
Nennleistung	W	387
Stromaufnahme	A	1.7
Maximaler Volumenstrom bei 50 Hz	m ³ /h	2150
Schalldruckpegel LpA bei 3 m	dB(A)	53
Gewicht	kg	45
Filter	-	Coarce 90% / G4 (option: ePM1 70% / F7)
Maximale Fördermitteltemperatur	°C	40
Minimale Fördermitteltemperatur	°C	-30
Schutzart	-	IP22
Motorschutzart	-	IP44
Artikelnummer	-	8097003



Abmessungen

H	H1	H2	L	L1	L2	W	W1	W2	W3
440	300	318	900	770	65	700	754	847	500




Ecodesign

Warenzeichen	Blauberg
Modell	Blaubox EC MW 2000 S31
Antriebsart	Integrierter VSD
Typ des Wärmerückgewinnungssystems	Nicht vorhanden
Nennluftvolumenstrom (m ³ /s)	0.375
Statischer Druck bei Nennvolumenstrom (Pa)	250
Maximale externe Leckagerate (%)	4
Statische Effizienz (%)	34.7
Anlagentyp	NRVU UVU
Effektive Eingangsleistung (kW)	0.31
Strömungsgeschwindigkeit im Querschnitt (m/s)	1.568
Energieeffizienzklasse der Filter	B
Schallleistungspegel (dB(A))	64

Zubehör


Sonstiges Zubehör


Produktname	Foto	Beschreibung
EVA 50x30		Anti-Vibrations-Verbinder

Sonstiges Zubehör


Produktname	Foto	Beschreibung
SL 50x30		Luftstromklappen

Sonstiges Zubehör

Produktname	Foto	Beschreibung
FP 636x376x48 ePM1 70% / F7		Panelfilter F7

FP 636x376x48 Coarse 90% / G4		Panelfilter G4
-------------------------------	-----------------------------------------------------------------------------------	----------------

Sonstiges Zubehör

Produktname	Foto	Beschreibung
Belimo TF24		Elektrischer Stellantrieb
Belimo TF230		Elektrischer Stellantrieb