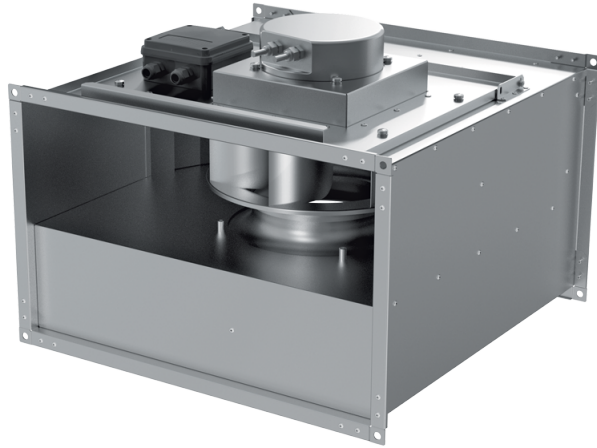


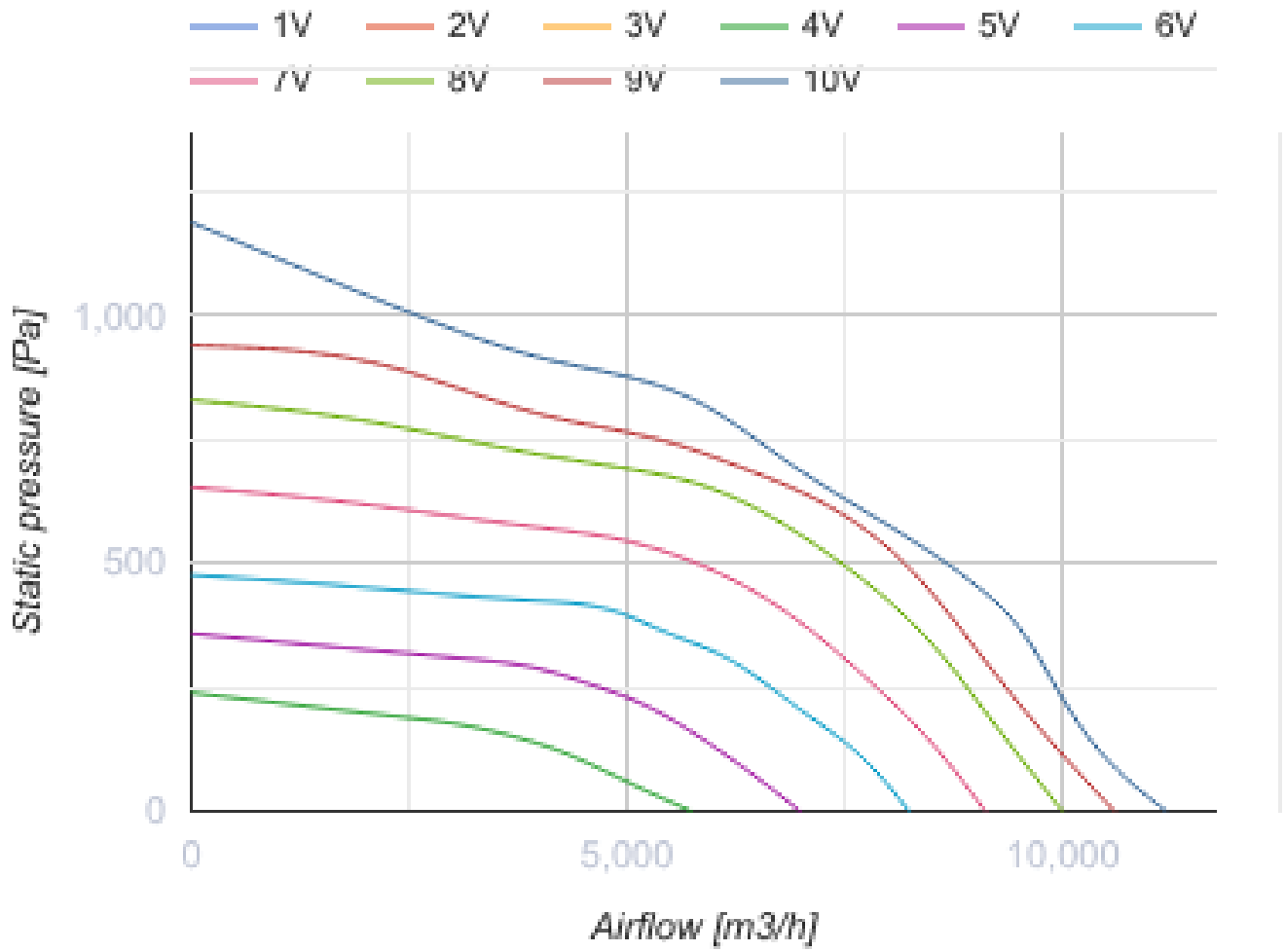
Box EC 90x50-3 max

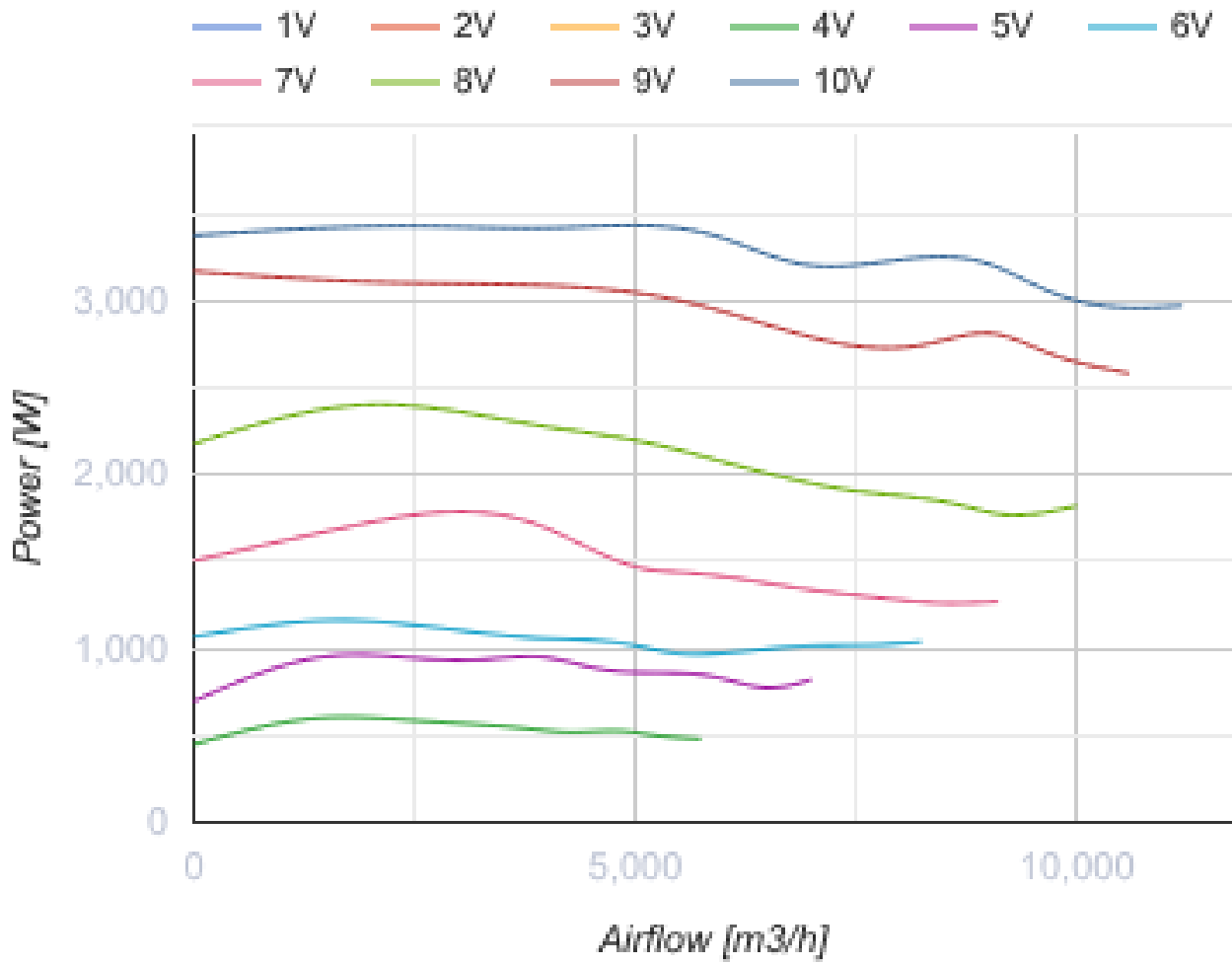
Radial-Rohrventilatoren mit rückwärts gekrümmten Schaufeln und EC-Motoren



- Schalldruckpegel LpA bei 3 m: 66
- Motortyp: EC
- Laufradtyp: Radiallaufrad mit rückwärts gekrümmten Schaufeln
- Gehäusematerial: Verzinkter Stahl
- In beliebiger Position

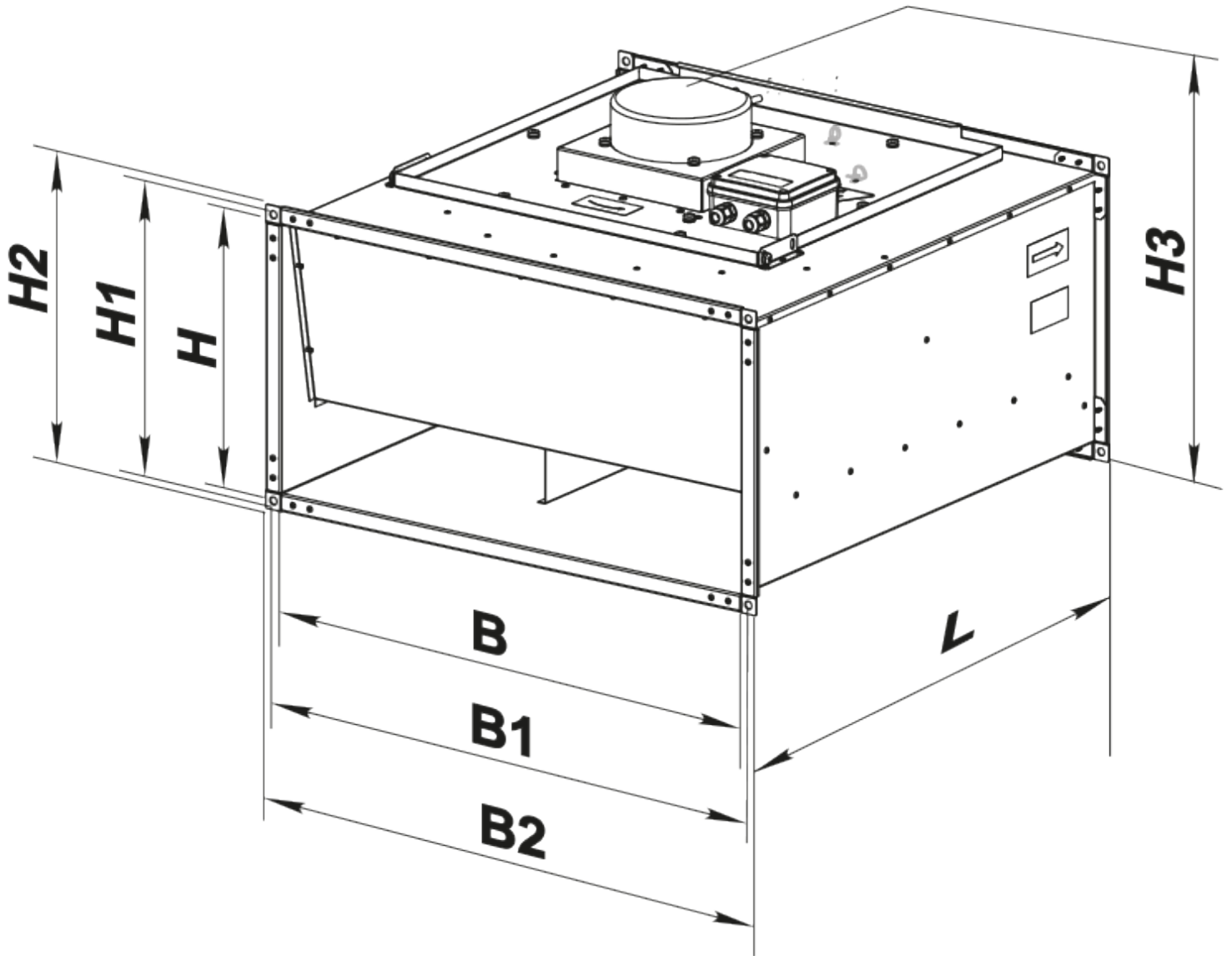
	Maßeinheit	Box EC 90x50-3 max
Minimale Versorgungsspannung	V	400
Maximale Versorgungsspannung	V	400
Netzfrequenz	Hz	50/60
Nennleistung	W	3429
Stromaufnahme	A	5
Maximaler Volumenstrom bei 50 Hz	m ³ /h	11190
Schalldruckpegel LpA bei 3 m	dB(A)	66
Gewicht	kg	72
Maximale Fördermitteltemperatur	°C	50
Minimale Fördermitteltemperatur	°C	-25
Schutzart	-	IPX4
Motorschutzart	-	IP54
Material des Laufrads	-	Aluminium
Artikelnummer	-	8052347





Abmessungen

H	H1	H2	H3	L	W	W1	W2
500	520	540	656	950	900	920	940




Ecodesign

Warenzeichen	Blauberg
Modell	Box EC 90x50-3 max
Typ des Lüftungsgeräts	Unidirektional
Antriebsart	Integrierter VSD
Typ des Wärmerückgewinnungssystems	Nicht vorhanden
Nennluftvolumenstrom (m ³ /s)	1.509
Statischer Druck bei Nennvolumenstrom (Pa)	362
Maximale externe Leckagerate (%)	2.7
Statische Effizienz (%)	62.3
Anlagentyp	NRVU UVU
Effektive Eingangsleistung (kW)	0.974
Schallleistungspegel (dB(A))	86

Zubehör

Sonstiges Zubehör

Produktname	Foto	Beschreibung
CDT E/0-10		Drehzahlregler für EC-Motoren