

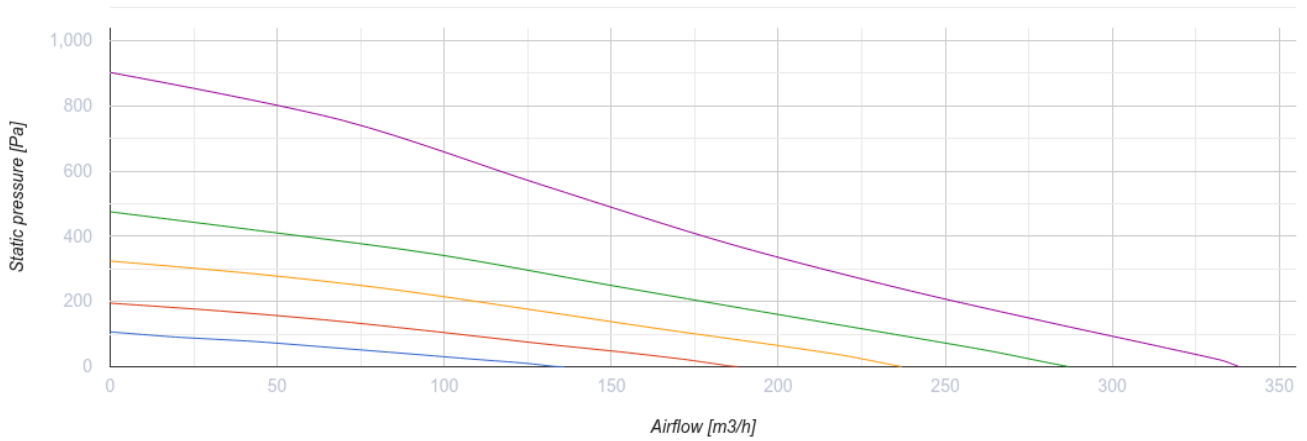


Centro EC 100 G11

Radial-Rohrventilatoren in Kunststoffgehäusen mit EC-Motoren

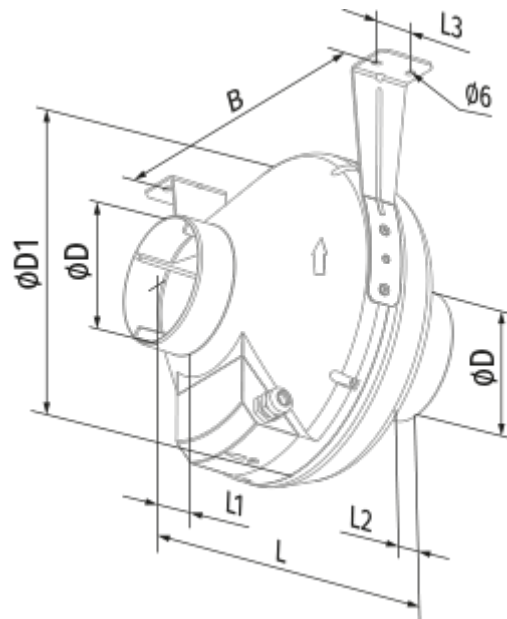
- Schalldruckpegel LpA bei 3 m: 40
- Motortyp: EC
- Steuerung: Eingebauter Drehzahlregler
- Laufradtyp: Radiallaufrad mit rückwärts gekrümmten Schaufeln
- Gehäusematerial: Kunststoff
- In beliebiger Position
- Stromkabel mit Netzstecker
- Temperatursensor

	Maßeinheit	Centro EC 100 G11
Minimale Versorgungsspannung	V	230
Maximale Versorgungsspannung	V	230
Netzfrequenz	Hz	50/60
Nennleistung	W	82
Stromaufnahme	A	0.62
Maximaler Volumenstrom bei 50 Hz	m ³ /h	340
Schalldruckpegel LpA bei 3 m	dB(A)	40
Gewicht	kg	2
Maximale Fördermitteltemperatur	°C	60
Minimale Fördermitteltemperatur	°C	-25
Schutzart	-	IPX4
Motorschutzart	-	IP55
Material des Laufrads	-	Plastik




Abmessungen

ØD	ØD1	B	L	L1	L2	L3
100	250	270	230	30	27	30



Zubehör

Sonstiges Zubehör

Produktname	Foto	Beschreibung
CDT E/0-10		Drehzahlregler für EC-Motoren