

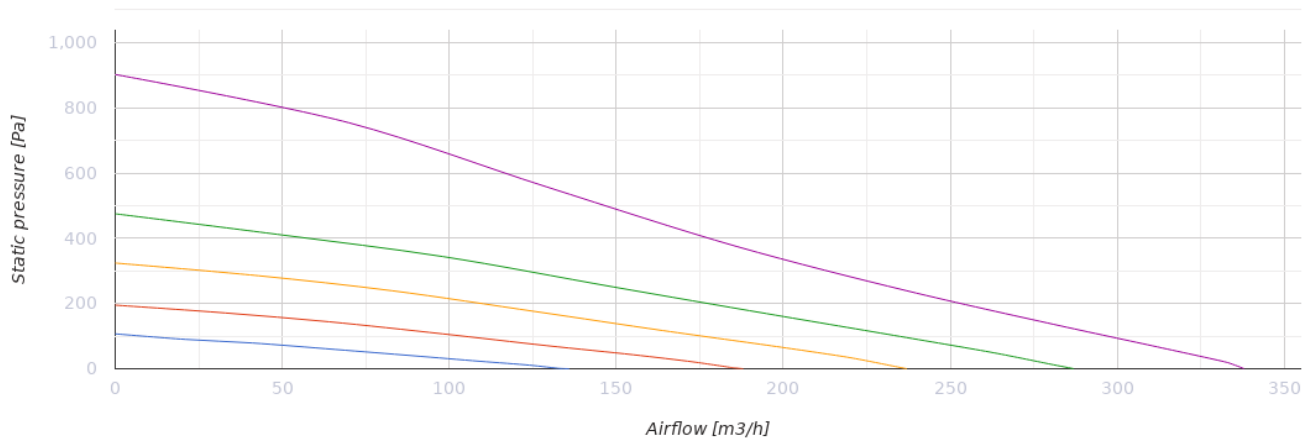


Centro EC 100 W1

Radial-Rohrventilatoren in Kunststoffgehäusen mit EC-Motoren

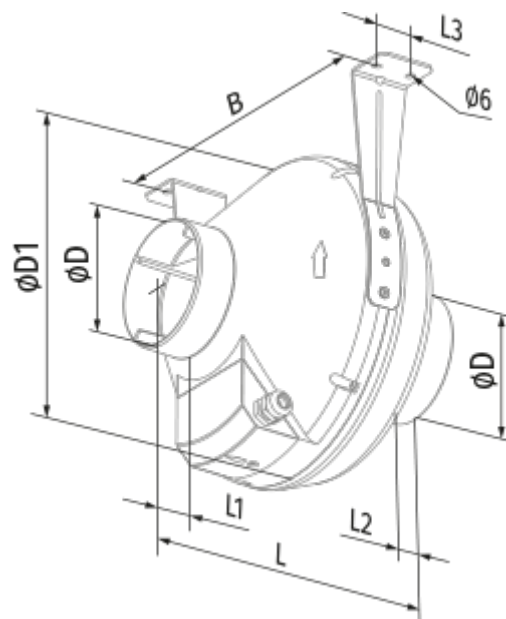
- Schalldruckpegel LpA bei 3 m: 40
- Motortyp: EC
- Laufradtyp: Radiallaufrad mit rückwärts gekrümmten Schaufeln
- Gehäusematerial: Kunststoff
- In beliebiger Position
- Stromkabel mit Netzstecker

| | Maßeinheit | Centro EC 100 W1 |
|----------------------------------|-------------------|------------------|
| Minimale Versorgungsspannung | V | 230 |
| Maximale Versorgungsspannung | V | 230 |
| Netzfrequenz | Hz | 50/60 |
| Nennleistung | W | 82 |
| Stromaufnahme | A | 0.62 |
| Maximaler Volumenstrom bei 50 Hz | m ³ /h | 340 |
| Schalldruckpegel LpA bei 3 m | dB(A) | 40 |
| Gewicht | kg | 2 |
| Maximale Fördermitteltemperatur | °C | 60 |
| Minimale Fördermitteltemperatur | °C | -25 |
| Schutzart | - | IPX4 |
| Motorschutzart | - | IP55 |
| Material des Laufrads | - | Plastik |



Abmessungen

| ØD | ØD1 | B | L | L1 | L2 | L3 |
|-----|-----|-----|-----|----|----|----|
| 100 | 250 | 270 | 230 | 30 | 27 | 30 |



Zubehör

Sonstiges Zubehör

| Produktname | Foto | Beschreibung |
|----------------------------|---|-------------------------------|
| CDT E/0-10 |  | Drehzahlregler für EC-Motoren |