



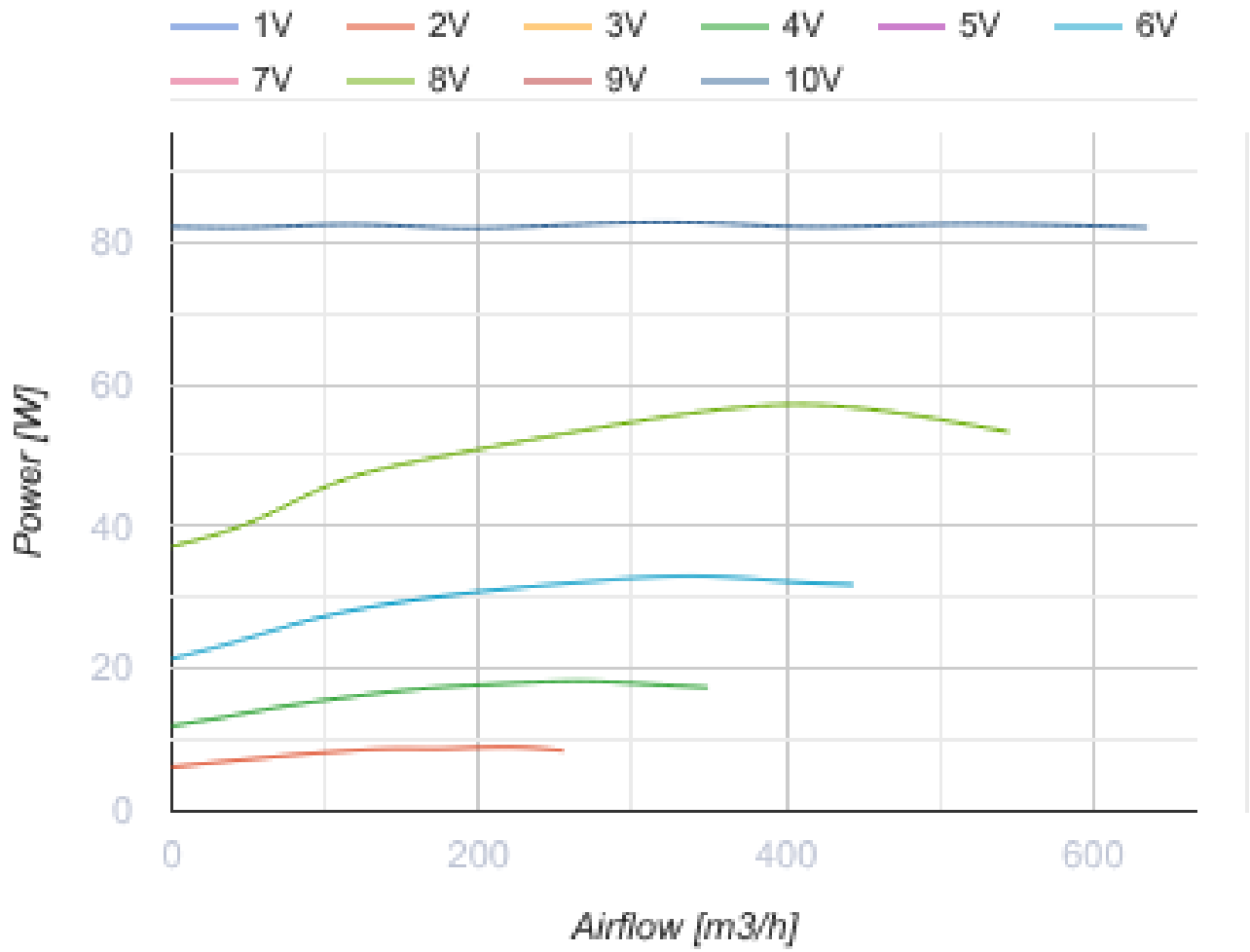
## Centro EC 150

Radial-Rohrventilatoren in Kunststoffgehäusen mit EC-Motoren

- Schalldruckpegel LpA bei 3 m: 45
- Motortyp: EC
- Laufradtyp: Radiallaufrad mit rückwärts gekrümmten Schaufeln
- Gehäusematerial: Kunststoff
- In beliebiger Position

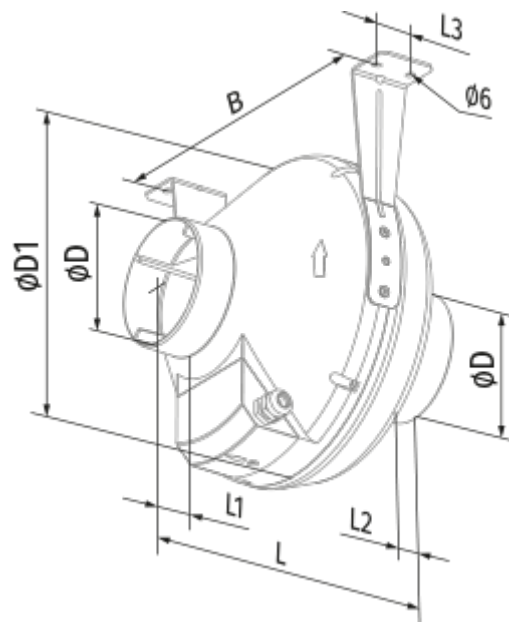
	Maßeinheit	Centro EC 150
Minimale Versorgungsspannung	V	230
Maximale Versorgungsspannung	V	230
Netzfrequenz	Hz	50/60
Nennleistung	W	82
Stromaufnahme	A	0.63
Maximaler Volumenstrom bei 50 Hz	m <sup>3</sup> /h	630
Schalldruckpegel LpA bei 3 m	dB(A)	45
Gewicht	kg	2.5
Maximale Fördermitteltemperatur	°C	60
Minimale Fördermitteltemperatur	°C	-25
Schutzart	-	IPX4
Motorschutzart	-	IP55
Material des Laufrads	-	Plastik
Artikelnummer	-	8030796



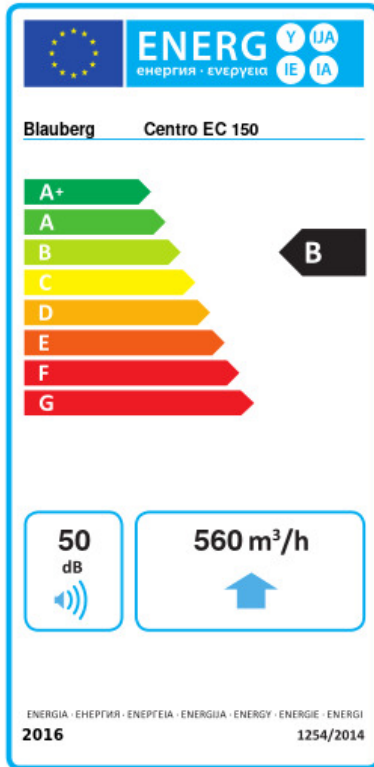


## Abmessungen

ØD	ØD1	B	L	L1	L2	L3
150/160	300	310	286	30	30	30




## Ecodesign



Warenzeichen	Blauberg					
Modell	Centro EC 150					
Spezifischer Energieverbrauch (SEV) (kWh/(m <sup>2</sup> /a))	Kalt		Durchschnittlich		Warm	
	-54.3	A+	-27.2	B	-11.7	E
Typ des Lüftungsgeräts	Unidirektional					
Antriebsart	Drehzahlregelung					
Typ des Wärmerückgewinnungssystems	Nicht vorhanden					
Maximaler Luftvolumenstrom (m <sup>3</sup> /h)	560					
Elektrische Eingangsleistung (W)	82					
Referenzvolumenstrom (m <sup>3</sup> /s)	0.108					
Referenzdruckdifferenz (Pa)	50					
Spezifische Leistungsaufnahme (SPI) (W/(m <sup>3</sup> /h))	0.082					
Steuerungstypologie	Örtliche Bedarfssteuerung					
Maximale externe Leckagerate (%)	2.7					
Anlagentyp	RVU UVU					
Schallleistungspegel (dB(A))	50					
Jährlicher Stromverbrauch (JSV) (kWh/a)	Kalt		Durchschnittlich		Warm	
	43		43		43	
Jährliche Einsparung an Heizenergie (JEH) (kWh/a)	Kalt		Durchschnittlich		Warm	
	5536		2830		1280	

## Zubehör

### Sonstiges Zubehör

Produktname	Foto	Beschreibung
<a href="#">CDT E/0-10</a>		Drehzahlregler für EC-Motoren