

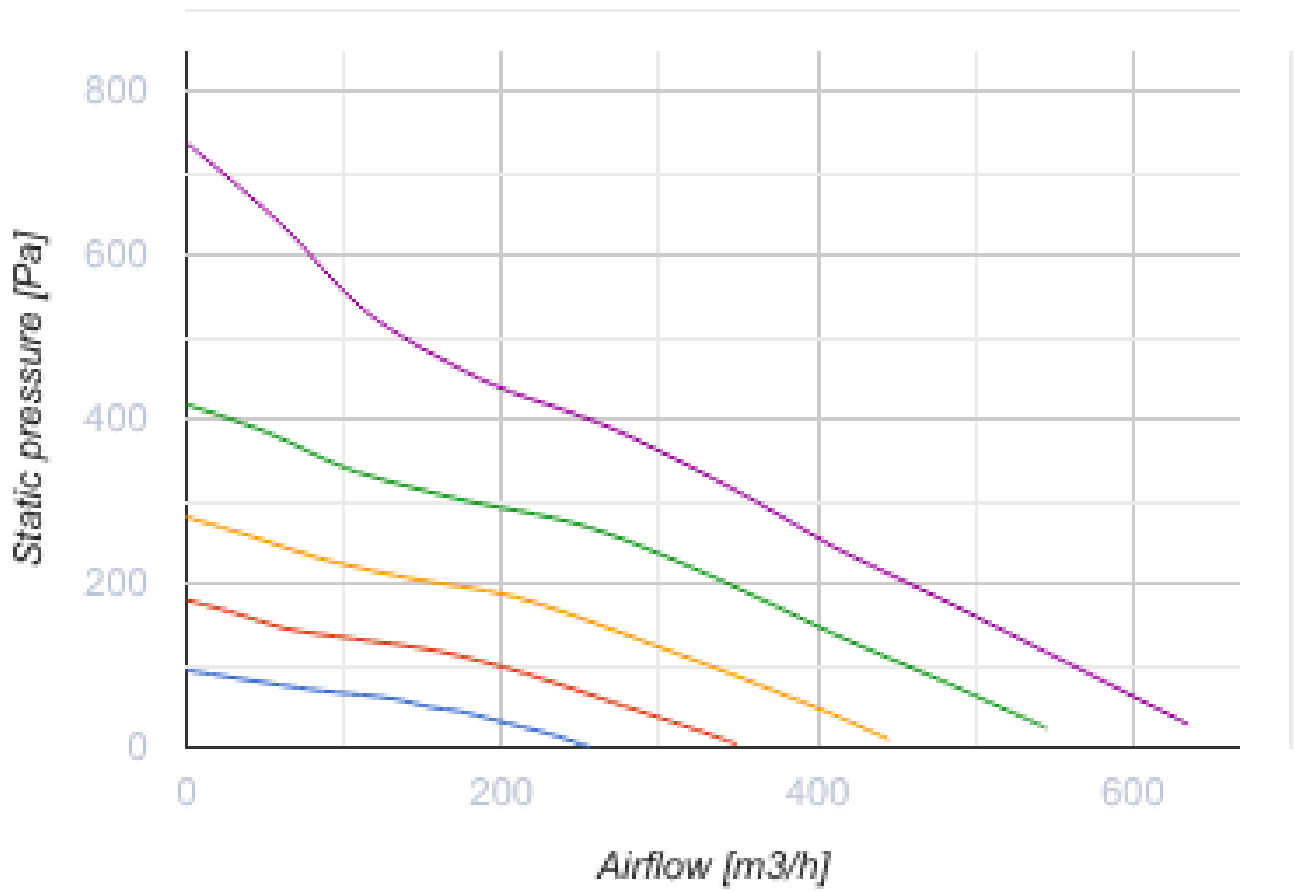


# Centro EC 150 G11

Radial-Rohrventilatoren in Kunststoffgehäusen mit EC-Motoren

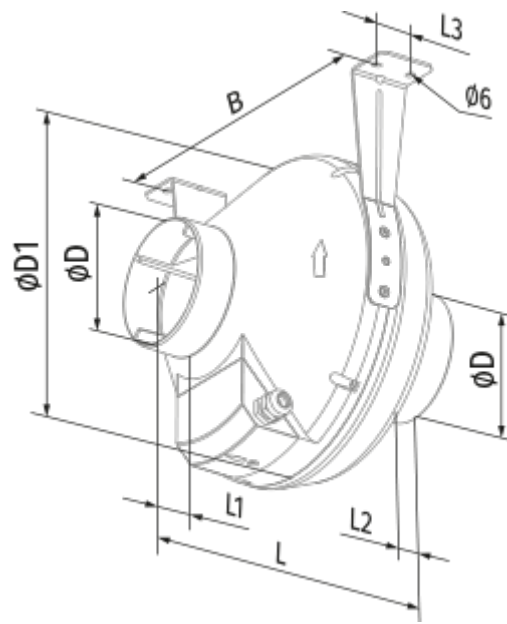
- Schalldruckpegel LpA bei 3 m: 45
- Motortyp: EC
- Steuerung: Eingebauter Drehzahlregler
- Laufradtyp: Radiallaufrad mit rückwärts gekrümmten Schaufeln
- Gehäusematerial: Kunststoff
- In beliebiger Position
- Stromkabel mit Netzstecker
- Temperatursensor

	Maßeinheit	Centro EC 150 G11
Minimale Versorgungsspannung	V	230
Maximale Versorgungsspannung	V	230
Netzfrequenz	Hz	50/60
Nennleistung	W	82
Stromaufnahme	A	0.63
Maximaler Volumenstrom bei 50 Hz	m <sup>3</sup> /h	630
Schalldruckpegel LpA bei 3 m	dB(A)	45
Gewicht	kg	2.5
Maximale Fördermitteltemperatur	°C	60
Minimale Fördermitteltemperatur	°C	-25
Schutzart	-	IPX4
Motorschutzart	-	IP55
Material des Laufrads	-	Plastik



## Abmessungen

ØD	ØD1	B	L	L1	L2	L3
150/160	300	310	286	30	30	30



## Zubehör

### Sonstiges Zubehör

Produktname	Foto	Beschreibung
<a href="#">CDT E/0-10</a>		Drehzahlregler für EC-Motoren