

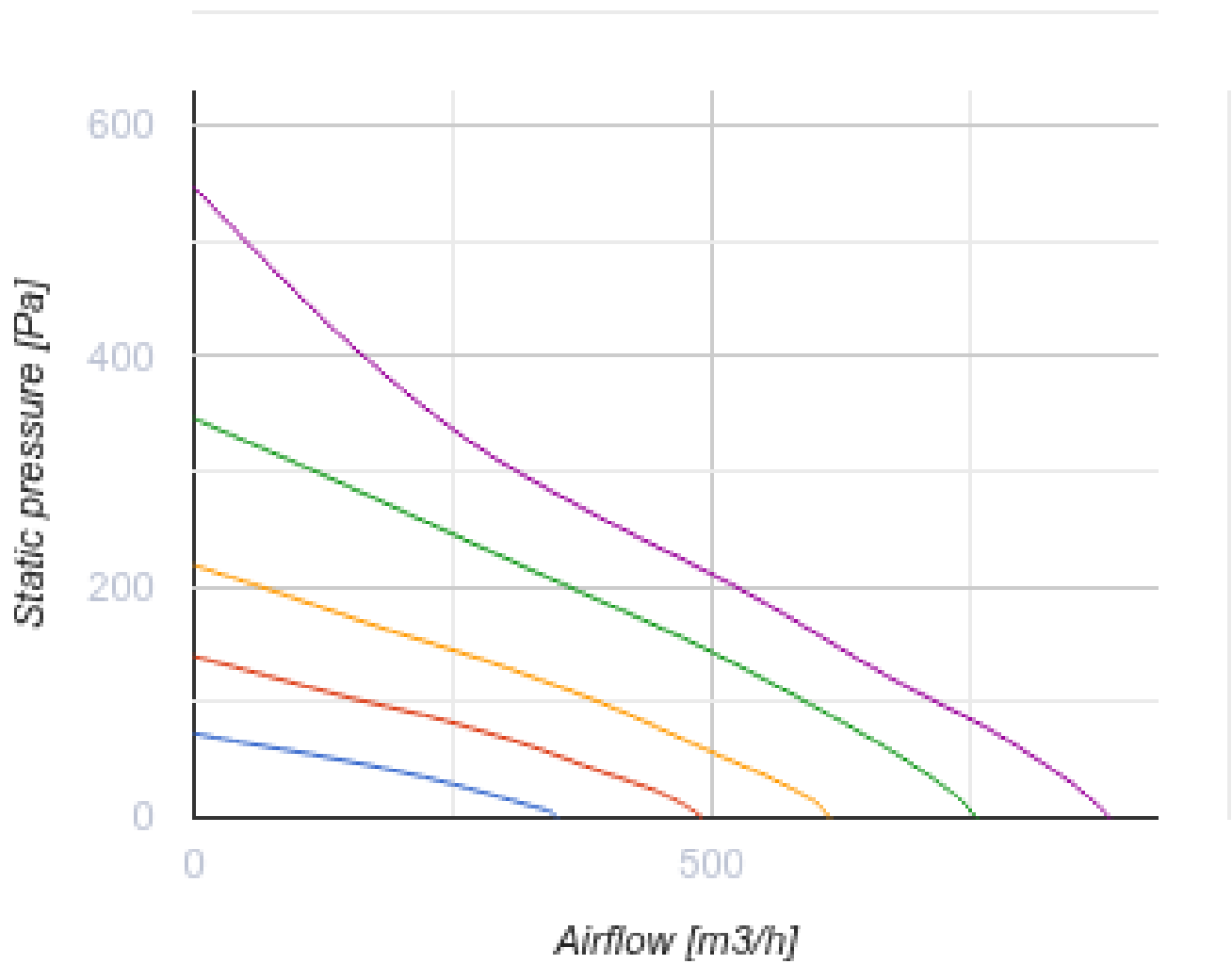


Centro EC 200 W1

Radial-Rohrventilatoren in Kunststoffgehäusen mit EC-Motoren

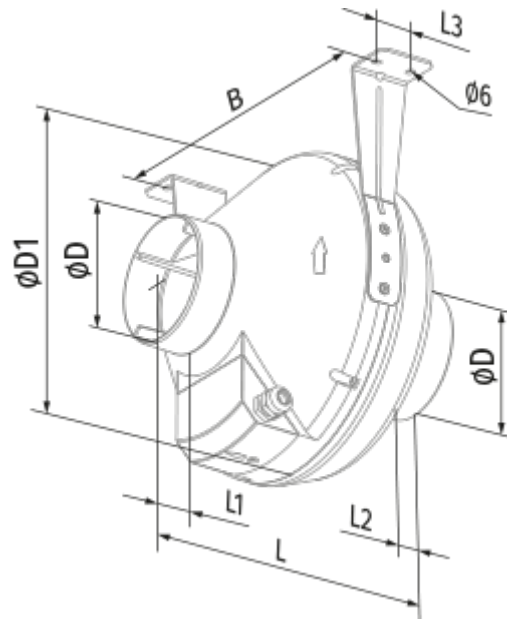
- Schalldruckpegel LpA bei 3 m: 47
- Motortyp: EC
- Laufradtyp: Radiallaufrad mit rückwärts gekrümmten Schaufeln
- Gehäusematerial: Kunststoff
- In beliebiger Position
- Stromkabel mit Netzstecker

	Maßeinheit	Centro EC 200 W1
Minimale Versorgungsspannung	V	230
Maximale Versorgungsspannung	V	230
Netzfrequenz	Hz	50/60
Nennleistung	W	84
Stromaufnahme	A	0.64
Maximaler Volumenstrom bei 50 Hz	m ³ /h	885
Schalldruckpegel LpA bei 3 m	dB(A)	47
Gewicht	kg	3
Maximale Fördermitteltemperatur	°C	60
Minimale Fördermitteltemperatur	°C	-25
Schutzart	-	IPX4
Motorschutzart	-	IP55
Material des Laufrads	-	Plastik



Abmessungen

ØD	ØD1	B	L	L1	L2	L3
200	340	354	276	30	30	30



Zubehör

Sonstiges Zubehör

Produktname	Foto	Beschreibung
CDT E/0-10		Drehzahlregler für EC-Motoren