

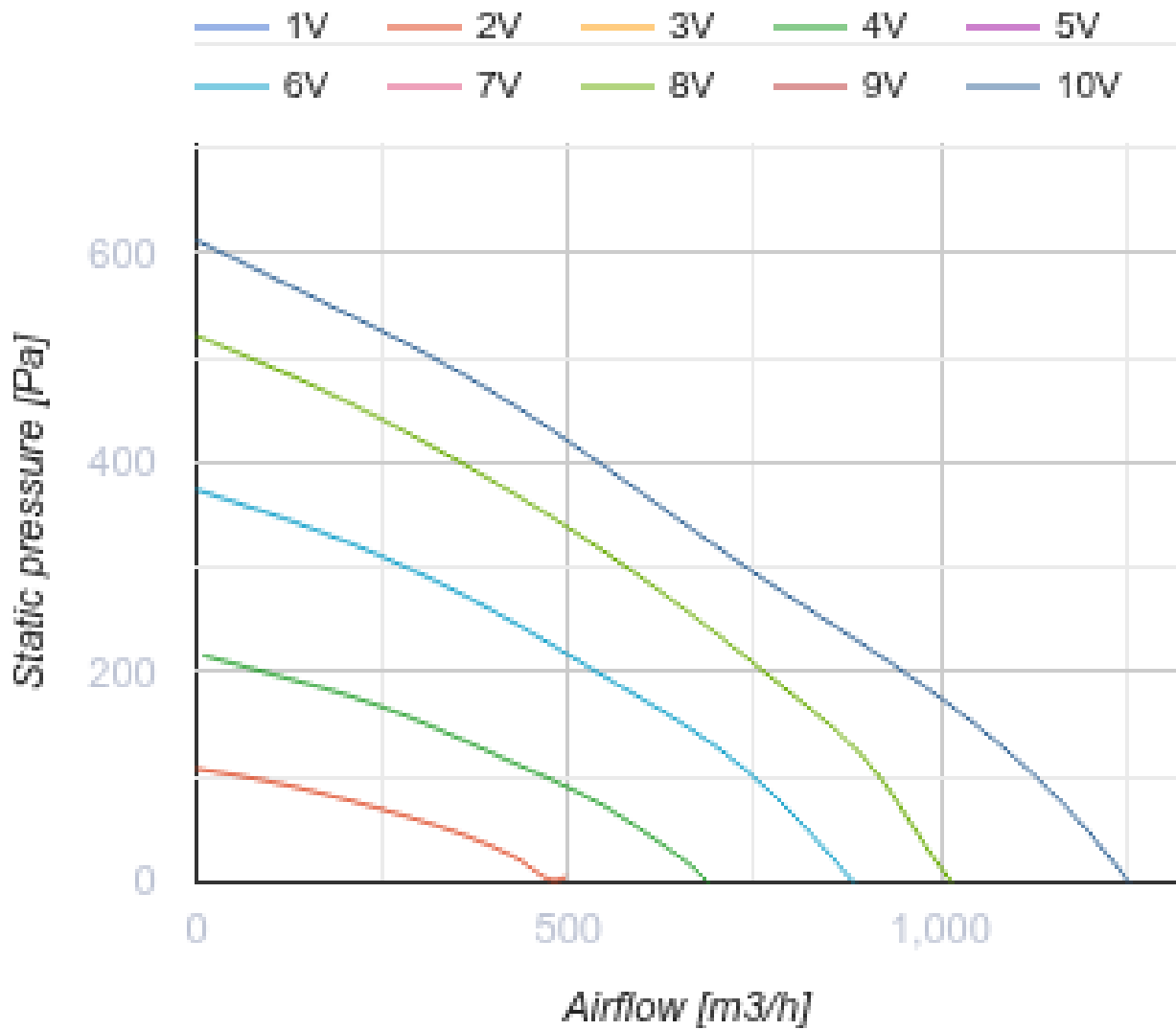


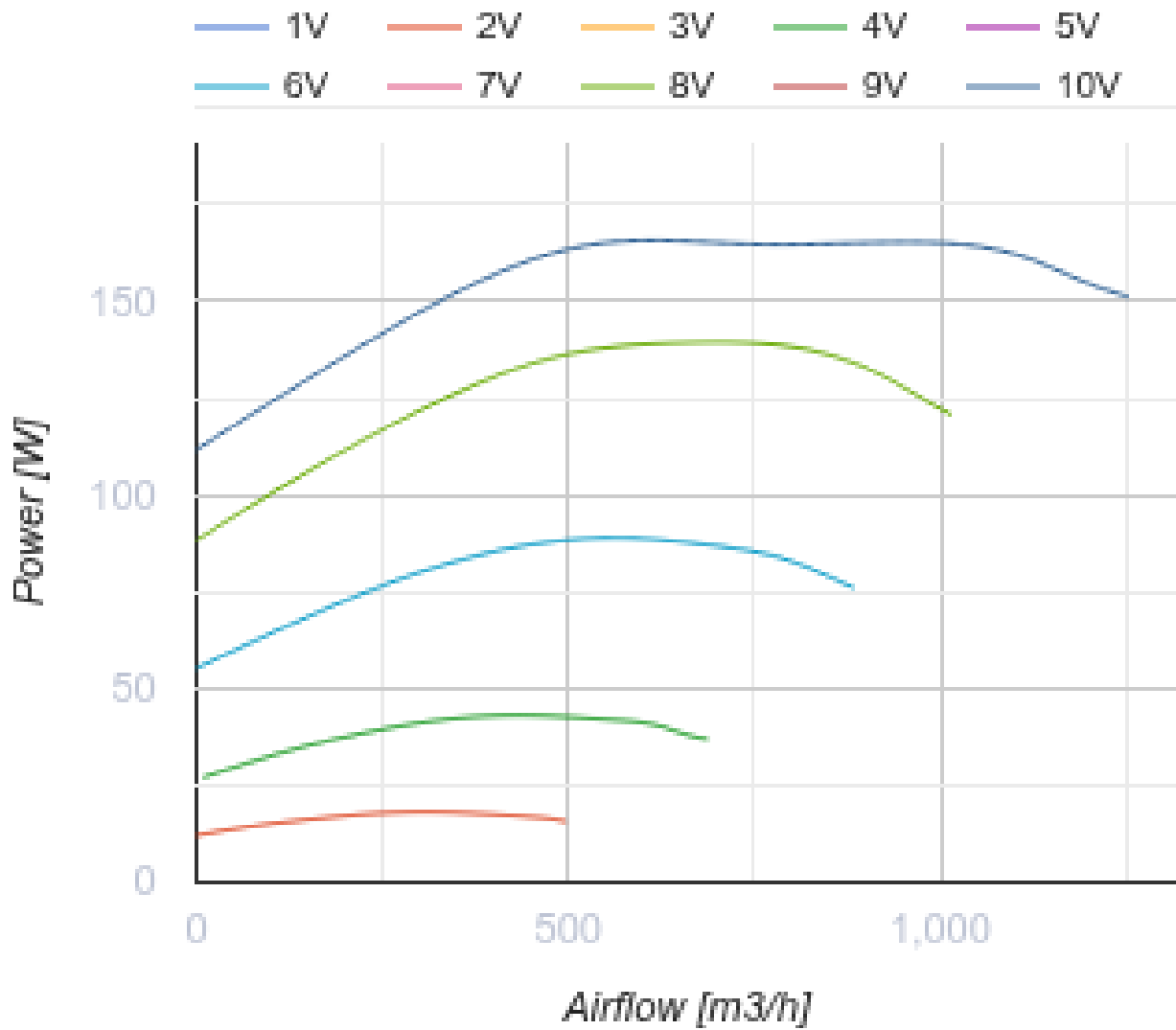
## Centro EC 250

Radial-Rohrventilatoren in Kunststoffgehäusen mit EC-Motoren

- Schalldruckpegel LpA bei 3 m: 48
- Motortyp: EC
- Laufradtyp: Radiallaufrad mit rückwärts gekrümmten Schaufeln
- Gehäusematerial: Kunststoff
- In beliebiger Position

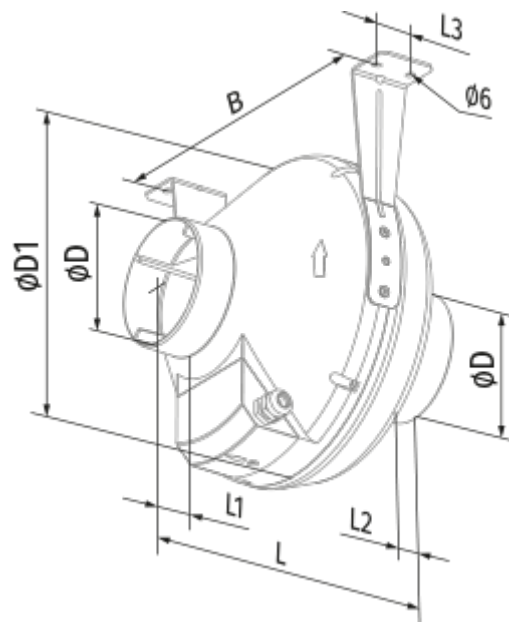
|                                  | Maßeinheit        | Centro EC 250 |
|----------------------------------|-------------------|---------------|
| Minimale Versorgungsspannung     | V                 | 230           |
| Maximale Versorgungsspannung     | V                 | 230           |
| Netzfrequenz                     | Hz                | 50/60         |
| Nennleistung                     | W                 | 165           |
| Stromaufnahme                    | A                 | 1.1           |
| Maximaler Volumenstrom bei 50 Hz | m <sup>3</sup> /h | 1250          |
| Schalldruckpegel LpA bei 3 m     | dB(A)             | 48            |
| Gewicht                          | kg                | 4.3           |
| Maximale Fördermitteltemperatur  | °C                | 60            |
| Minimale Fördermitteltemperatur  | °C                | -25           |
| Schutzart                        | -                 | IPX4          |
| Motorschutzart                   | -                 | IP55          |
| Material des Laufrads            | -                 | Plastik       |
| Artikelnummer                    | -                 | 8030802       |





### Abmessungen

| ØD  | ØD1 | B   | L   | L1 | L2 | L3 |
|-----|-----|-----|-----|----|----|----|
| 250 | 340 | 354 | 265 | 30 | 30 | 30 |



## Ecodesign

|  |                  |
|--|------------------|
| Warenzeichen                               | Blauberg         |
| Modell                                     | Centro EC 250    |
| Typ des Lüftungsgeräts                     | Unidirektional   |
| Antriebsart                                | Integrierter VSD |
| Typ des Wärmerückgewinnungssystems         | Nicht vorhanden  |
| Nennluftvolumenstrom (m <sup>3</sup> /s)   | 0.082            |
| Statischer Druck bei Nennvolumenstrom (Pa) | 754              |
| Maximale externe Leckagerate (%)           | 2.7              |
| Statische Effizienz (%)                    | 42.2             |
| Anlagentyp                                 | NRVU UVU         |
| Effektive Eingangsleistung (kW)            | 0.17             |
| Schallleistungspegel (dB(A))               | 68               |

## Zubehör

### Sonstiges Zubehör

| Produktname                | Foto  | Beschreibung                  |
|----------------------------|---|-------------------------------|
| <a href="#">CDT E/0-10</a> |  | Drehzahlregler für EC-Motoren |