



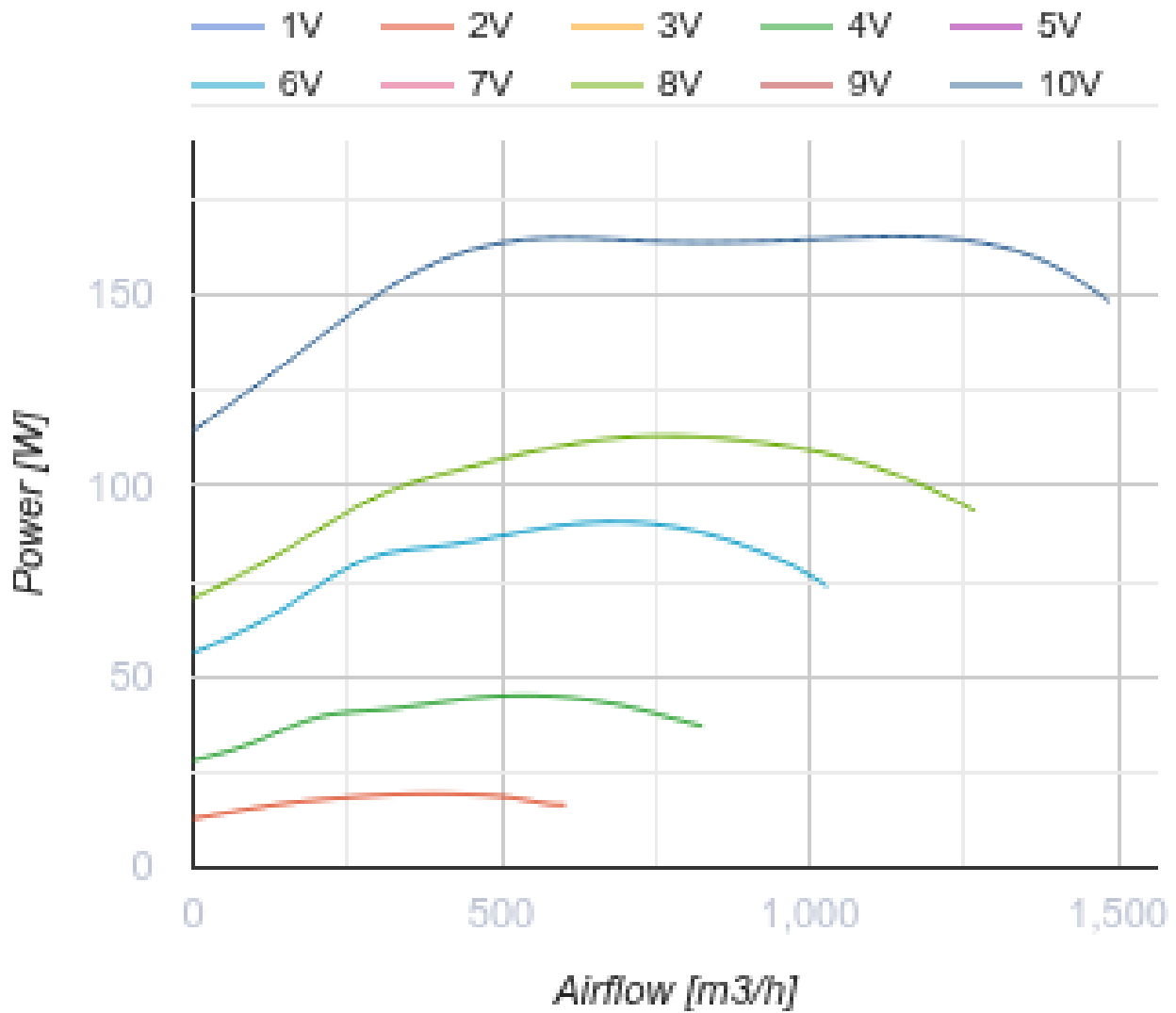
## Centro EC 315

Radial-Rohrventilatoren in Kunststoffgehäusen mit EC-Motoren

- Schalldruckpegel LpA bei 3 m: 48
- Motortyp: EC
- Laufradtyp: Radiallaufrad mit rückwärts gekrümmten Schaufeln
- Gehäusematerial: Kunststoff
- In beliebiger Position

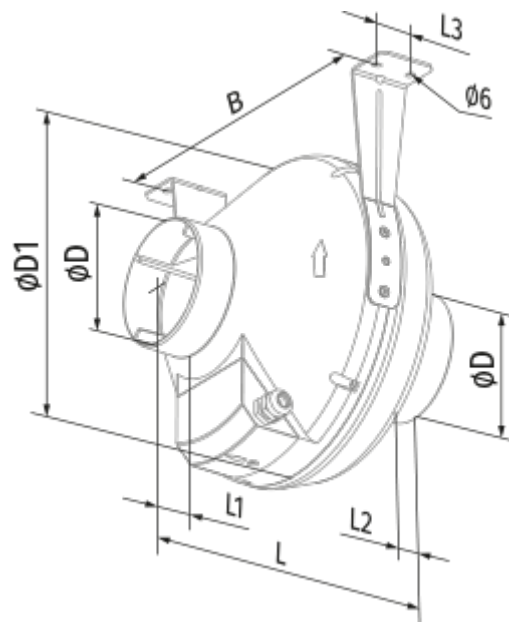
	Maßeinheit	Centro EC 315
Minimale Versorgungsspannung	V	230
Maximale Versorgungsspannung	V	230
Netzfrequenz	Hz	50/60
Nennleistung	W	165
Stromaufnahme	A	1.15
Maximaler Volumenstrom bei 50 Hz	m <sup>3</sup> /h	1500
Schalldruckpegel LpA bei 3 m	dB(A)	48
Gewicht	kg	4.9
Maximale Fördermitteltemperatur	°C	60
Minimale Fördermitteltemperatur	°C	-25
Schutzart	-	IPX4
Motorschutzart	-	IP55
Material des Laufrads	-	Plastik
Artikelnummer	-	8044144





## Abmessungen

ØD	ØD1	B	L	L1	L2	L3
315	400	414	276	40	55	40



## Ecodesign

Warenzeichen	Blauberg
Modell	Centro EC 315
Typ des Lüftungsgeräts	Unidirektional
Antriebsart	Integrierter VSD
Typ des Wärmerückgewinnungssystems	Nicht vorhanden
Nennluftvolumenstrom (m <sup>3</sup> /s)	0.076
Statischer Druck bei Nennvolumenstrom (Pa)	1022
Maximale externe Leckagerate (%)	2.7
Statische Effizienz (%)	53.3
Anlagentyp	NRVU UVU
Effektive Eingangsleistung (kW)	0.17
Schallleistungspegel (dB(A))	68

## Zubehör

### Sonstiges Zubehör

Produktname	Foto	Beschreibung
<a href="#">CDT E/0-10</a>		Drehzahlregler für EC-Motoren