

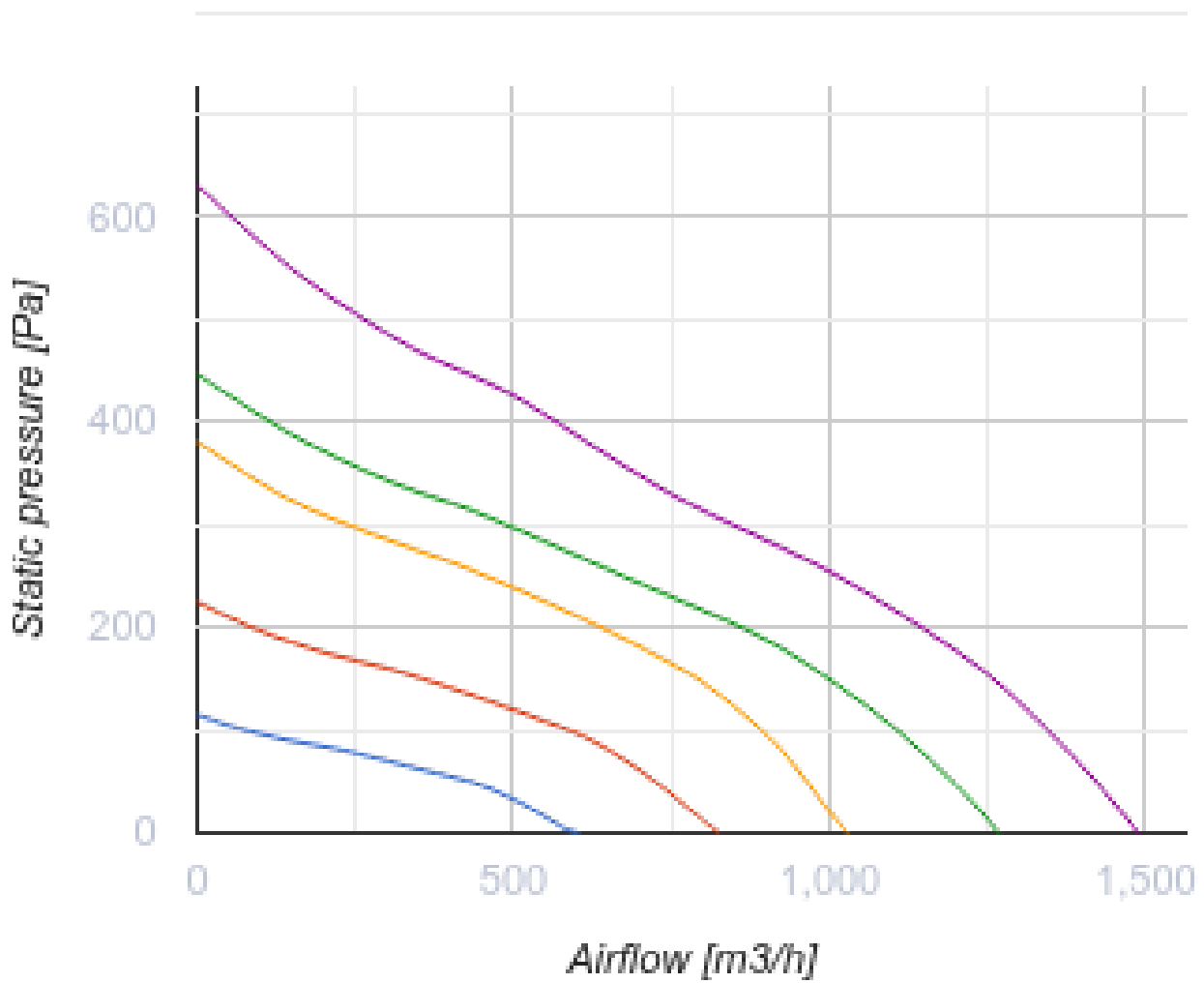


Centro EC 315 FR1

Radial-Rohrventilatoren in Kunststoffgehäusen mit EC-Motoren

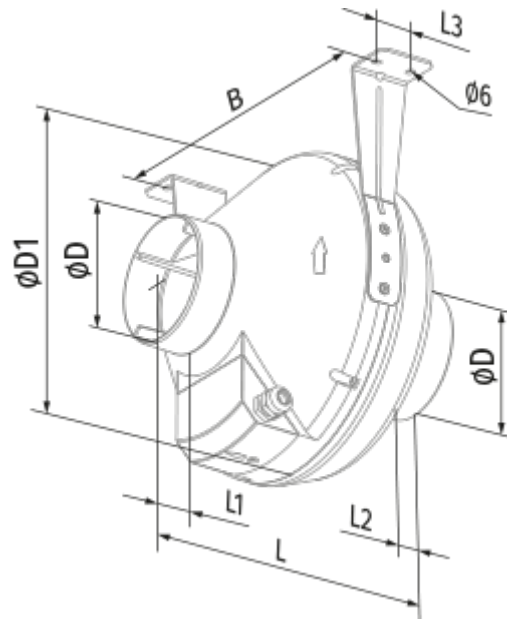
- Schalldruckpegel LpA bei 3 m: 48
- Motortyp: EC
- Steuerung: Eingebauter Drehzahlregler
- Laufradtyp: Radiallaufrad mit rückwärts gekrümmten Schaufeln
- Gehäusematerial: Kunststoff
- In beliebiger Position
- Stromkabel mit Netzstecker

	Maßeinheit	Centro EC 315 FR1
Minimale Versorgungsspannung	V	230
Maximale Versorgungsspannung	V	230
Netzfrequenz	Hz	50/60
Nennleistung	W	165
Stromaufnahme	A	1.15
Maximaler Volumenstrom bei 50 Hz	m ³ /h	1500
Schalldruckpegel LpA bei 3 m	dB(A)	48
Gewicht	kg	4.9
Maximale Fördermitteltemperatur	°C	60
Minimale Fördermitteltemperatur	°C	-25
Schutzart	-	IPX4
Motorschutzart	-	IP55
Material des Laufrads	-	Plastik



Abmessungen

ØD	ØD1	B	L	L1	L2	L3
315	400	414	276	40	55	40



Zubehör

Sonstiges Zubehör

Produktname	Foto	Beschreibung
CDT E/0-10		Drehzahlregler für EC-Motoren