

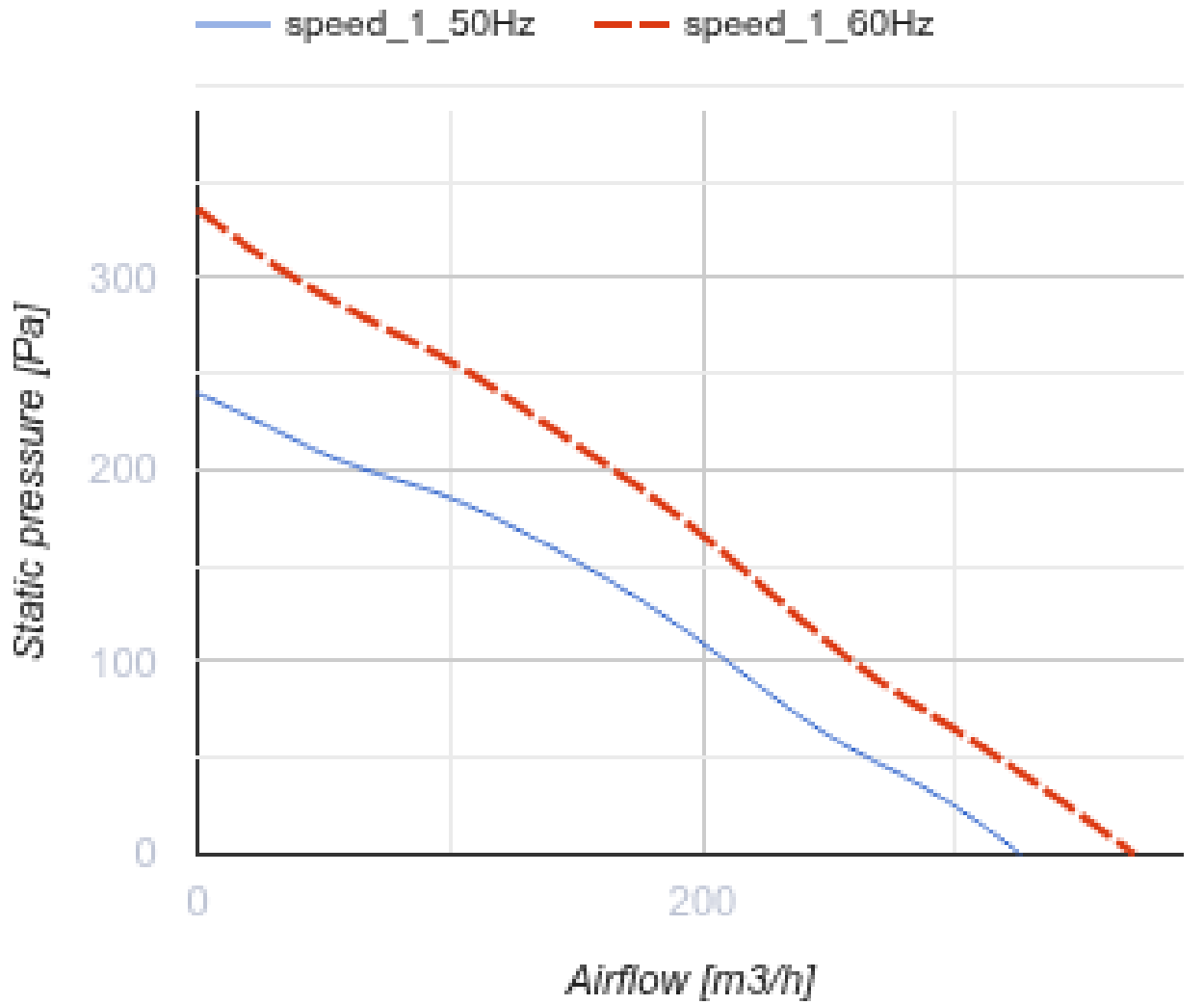


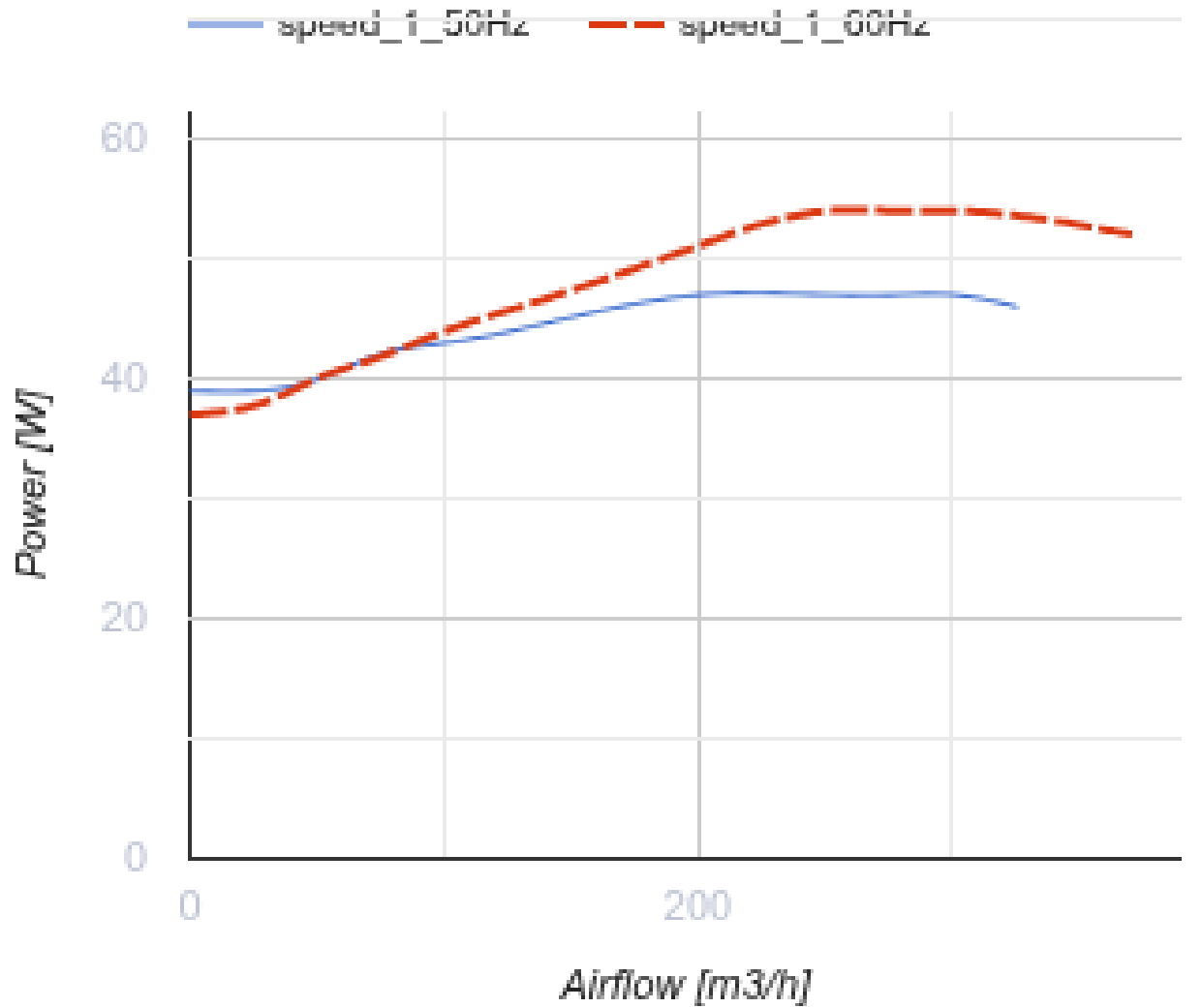
## Centro-M 125 L

Radial-Rohrventilatoren

- Schalldruckpegel LpA bei 3 m: 37
- Motortyp: AC
- Laufradtyp: Radiallaufrad mit rückwärts gekrümmten Schaufeln
- Gehäusematerial: Beschichteter Stahl
- In beliebiger Position

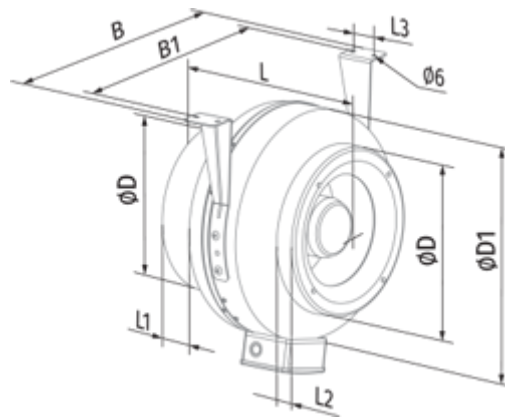
	Maßeinheit	Centro-M 125 L
Phasen	-	1
Minimale Versorgungsspannung	V	220
Maximale Versorgungsspannung	V	240
Netzfrequenz	Hz	50/60
Nennleistung	W	47
Stromaufnahme	A	0.25
Maximaler Volumenstrom bei 50 Hz	m <sup>3</sup> /h	326
Schalldruckpegel LpA bei 3 m	dB(A)	37
Gewicht	kg	2.9
Maximale Fördermitteltemperatur	°C	45
Minimale Fördermitteltemperatur	°C	-25
Schutzart	-	IPX4
Motorschutzart	-	IP44
Material des Laufrads	-	Plastik
Artikelnummer	-	8015038



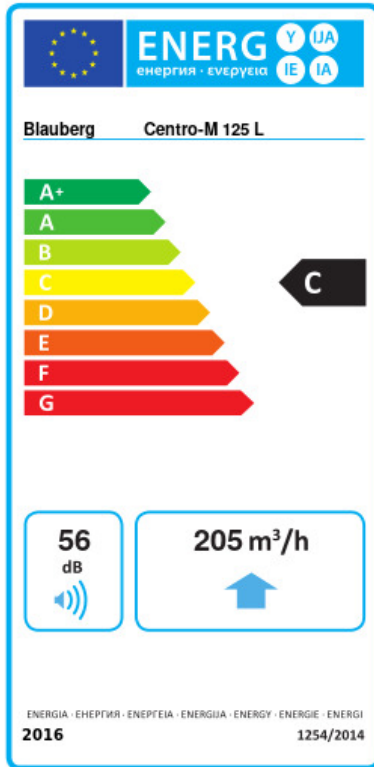


### Abmessungen

ØD	ØD1	B	B1	L	L1	L2	L3
123	255	310	270	205	20	25	30



## Ecodesign



Warenzeichen	Blauberg					
Modell	Centro-M 125 L					
Spezifischer Energieverbrauch (SEV) (kWh/(m <sup>2</sup> /a))	Kalt		Durchschnittlich		Warm	
	-51.3	A+	-24.2	C	-8.7	F
Typ des Lüftungsgeräts	Unidirektional					
Antriebsart	Drehzahlregelung					
Typ des Wärmerückgewinnungssystems	Nicht vorhanden					
Maximaler Luftvolumenstrom (m <sup>3</sup> /h)	205					
Elektrische Eingangsleistung (W)	46					
Referenzvolumenstrom (m <sup>3</sup> /s)	0.04					
Referenzdruckdifferenz (Pa)	50					
Spezifische Leistungsaufnahme (SPI) (W/(m <sup>3</sup> /h))	0.307					
Steuerungstypologie	Örtliche Bedarfssteuerung					
Maximale externe Leckagerate (%)	2.7					
Anlagentyp	RVU UVU					
Schallleistungspegel (dB(A))	56					
Jährlicher Stromverbrauch (JSV) (kWh/a)	Kalt		Durchschnittlich		Warm	
	162		162		162	
Jährliche Einsparung an Heizenergie (JEH) (kWh/a)	Kalt		Durchschnittlich		Warm	
	5536		2830		1280	

## Zubehör

### Sonstiges Zubehör

Produktname	Foto	Beschreibung
<a href="#">CDT E1.8</a>		Thyristor-Drehzahlregler