

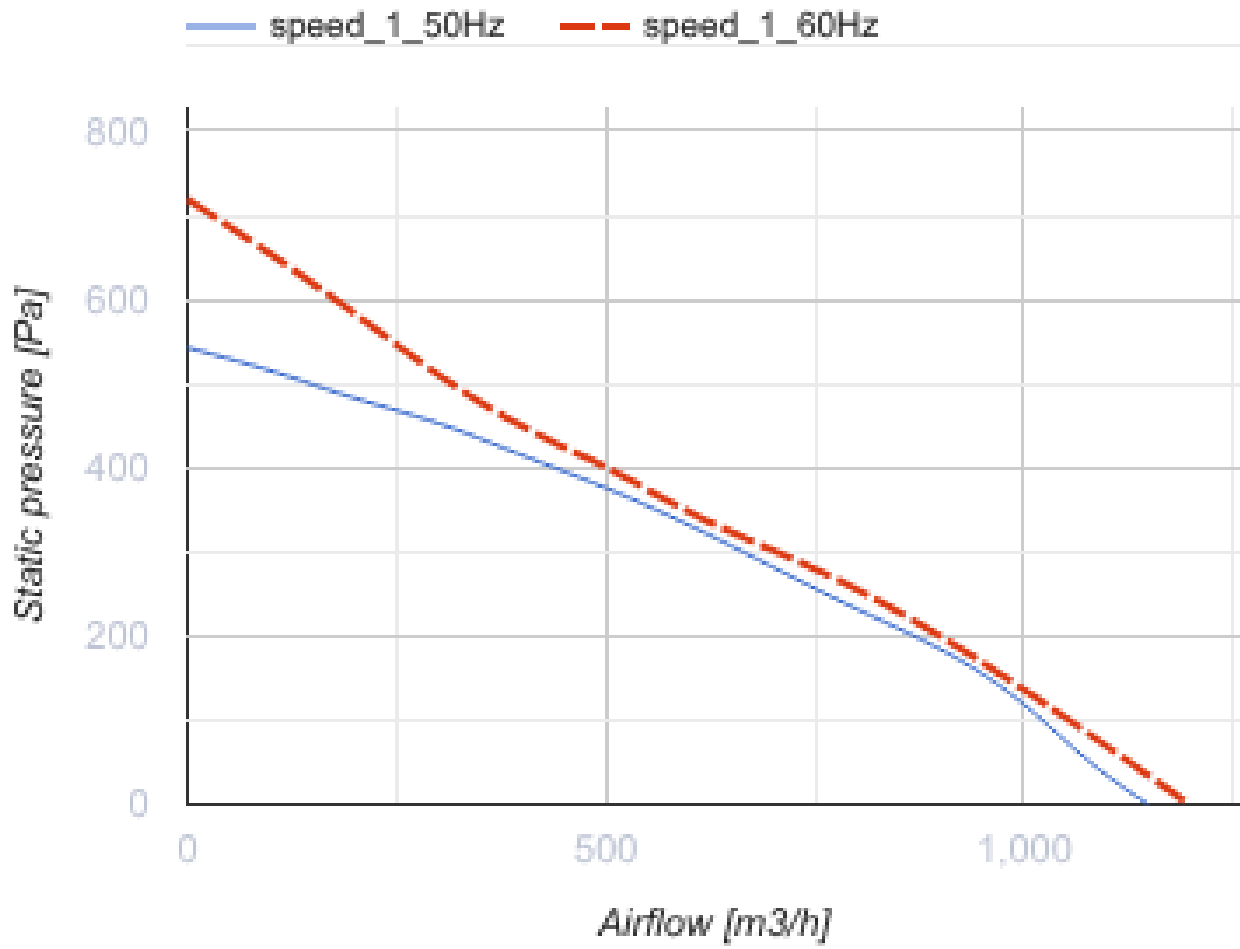


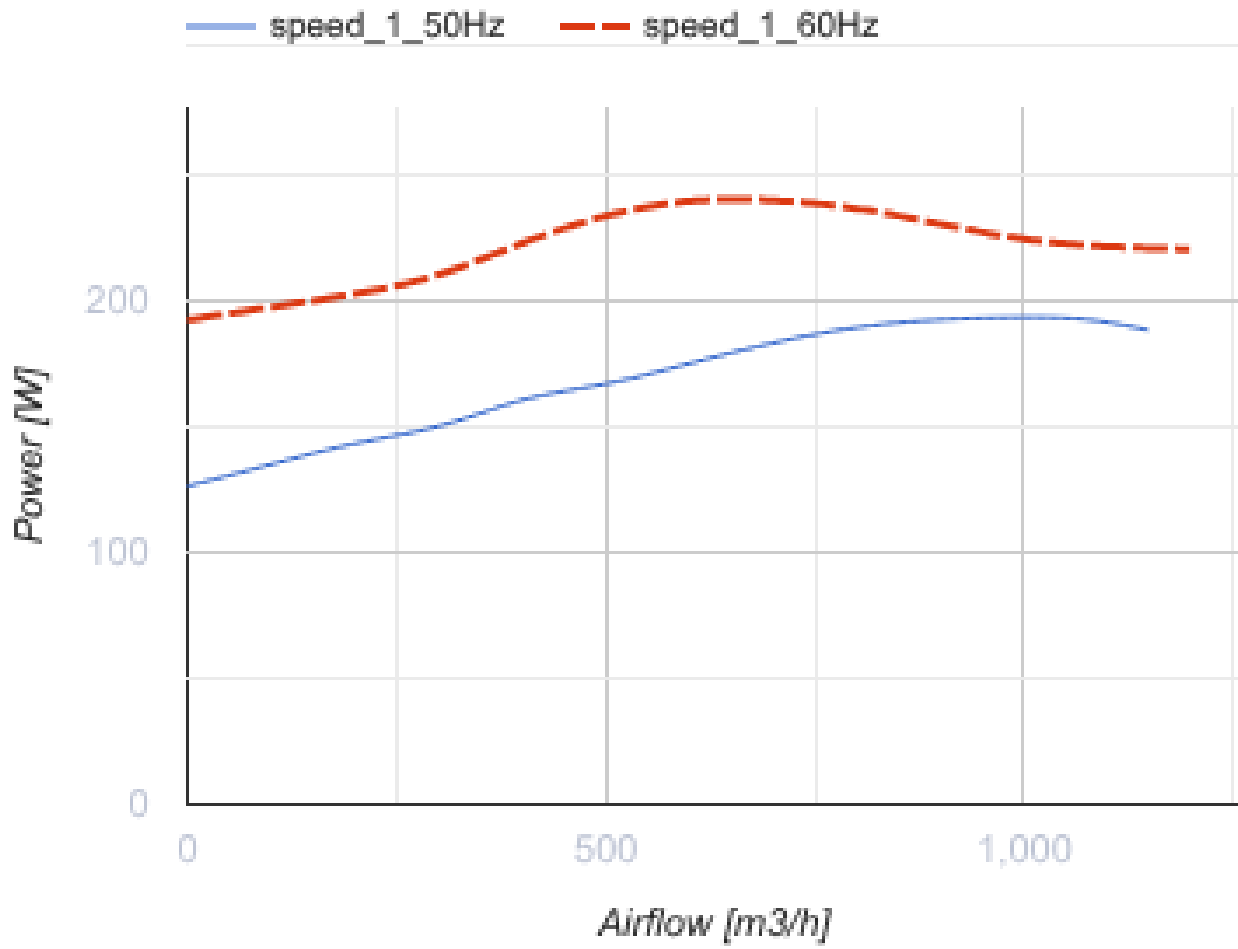
# Centro-M 200 max

Radial-Rohrventilatoren

- Schalldruckpegel LpA bei 3 m: 49
- Motortyp: AC
- Laufradtyp: Radiallaufrad mit rückwärts gekrümmten Schaufeln
- Gehäusematerial: Beschichteter Stahl
- In beliebiger Position

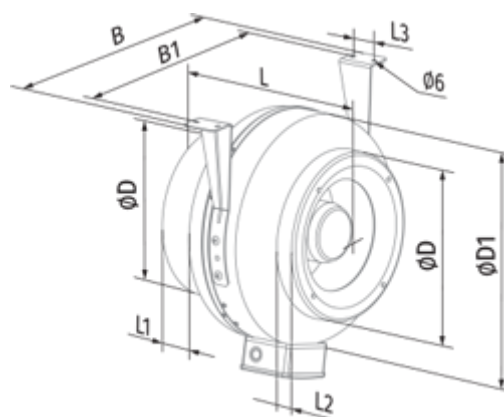
	Maßeinheit	Centro-M 200 max
Phasen	-	1
Minimale Versorgungsspannung	V	220
Maximale Versorgungsspannung	V	240
Netzfrequenz	Hz	50/60
Nennleistung	W	193
Stromaufnahme	A	0.84
Maximaler Volumenstrom bei 50 Hz	m <sup>3</sup> /h	1150
Schalldruckpegel LpA bei 3 m	dB(A)	49
Gewicht	kg	8.3
Maximale Fördermitteltemperatur	°C	45
Minimale Fördermitteltemperatur	°C	-25
Schutzart	-	IPX4
Motorschutzart	-	IP44
Material des Laufrads	-	Plastik
Artikelnummer	-	8015113





### Abmessungen

ØD	ØD1	B	B1	L	L1	L2	L3
198	344	390	350	250	25	29	40




## Ecodesign

Warenzeichen	Blauberg
Modell	Centro-M 200 max
Typ des Lüftungsgeräts	Unidirektional
Antriebsart	Externer MSD oder VSD
Typ des Wärmerückgewinnungssystems	Nicht vorhanden
Nennluftvolumenstrom (m <sup>3</sup> /s)	0.151
Statischer Druck bei Nennvolumenstrom (Pa)	353
Maximale externe Leckagerate (%)	2.7
Statische Effizienz (%)	32
Anlagentyp	NRVU UVU
Effektive Eingangsleistung (kW)	0.17
Schallleistungspegel (dB(A))	71

## Zubehör

### Sonstiges Zubehör

Produktname	Foto	Beschreibung
<a href="#">CDT E1.8</a>		Thyristor-Drehzahlregler