

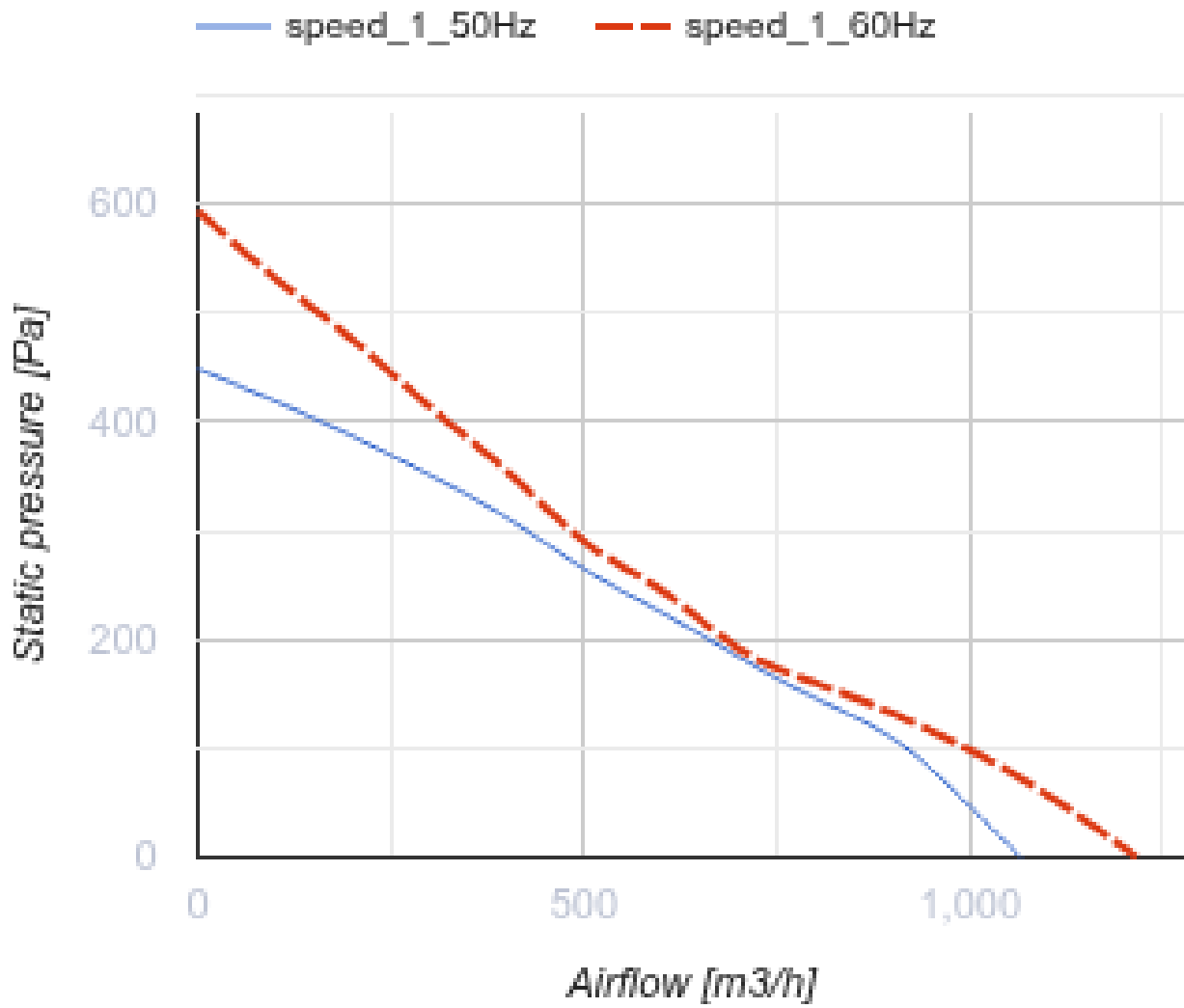


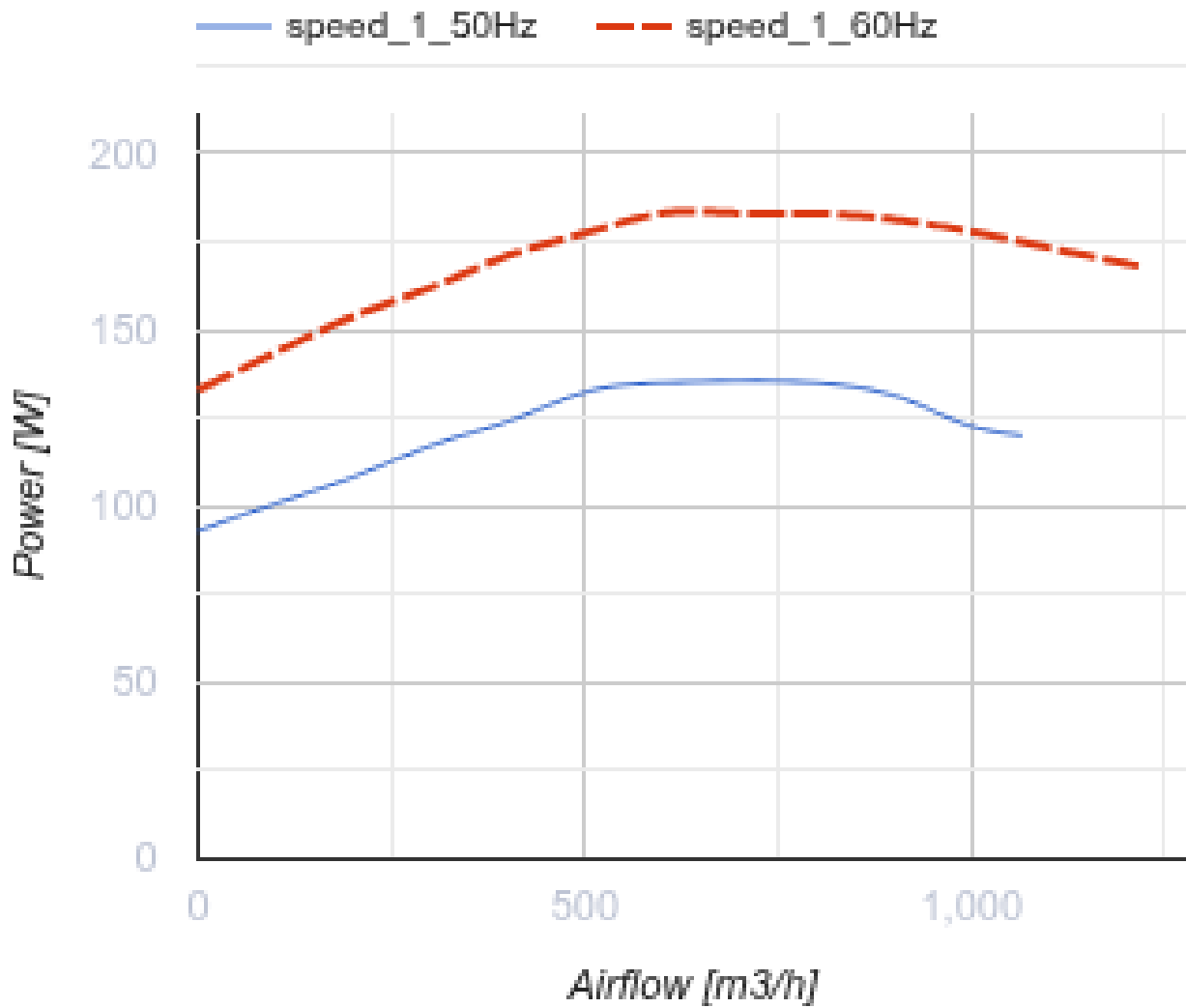
Centro-M 200

Radial-Rohrventilatoren

- Schalldruckpegel LpA bei 3 m: 48
- Motortyp: AC
- Laufradtyp: Radiallaufrad mit rückwärts gekrümmten Schaufeln
- Gehäusematerial: Beschichteter Stahl
- In beliebiger Position

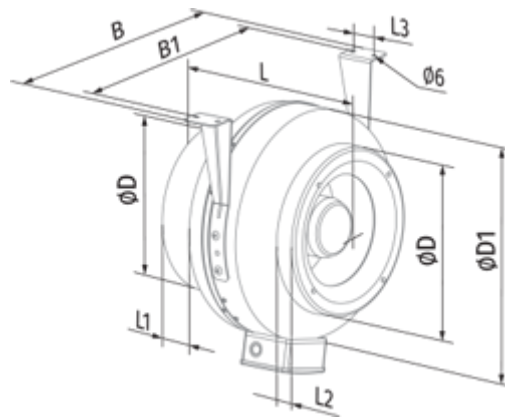
	Maßeinheit	Centro-M 200
Phasen	-	1
Minimale Versorgungsspannung	V	220
Maximale Versorgungsspannung	V	240
Netzfrequenz	Hz	50/60
Nennleistung	W	135
Stromaufnahme	A	0.59
Maximaler Volumenstrom bei 50 Hz	m ³ /h	1070
Schalldruckpegel LpA bei 3 m	dB(A)	48
Gewicht	kg	6.6
Maximale Fördermitteltemperatur	°C	45
Minimale Fördermitteltemperatur	°C	-25
Schutzart	-	IPX4
Motorschutzart	-	IP44
Material des Laufrads	-	Plastik



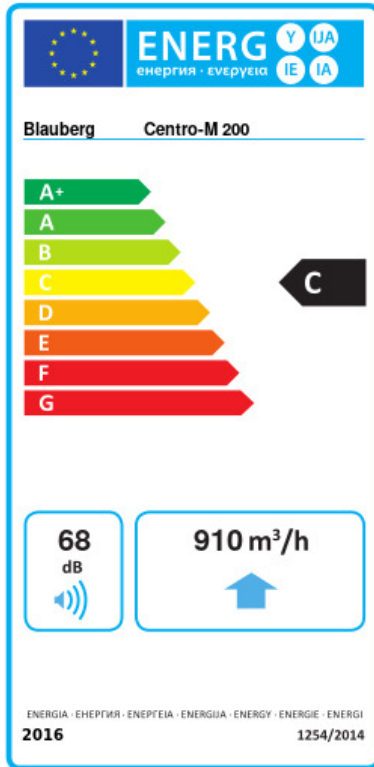


Abmessungen

ØD	ØD1	B	B1	L	L1	L2	L3
198	345	395	355	255	25	30	40




Ecodesign



Warenzeichen	Blauberg					
Modell	Centro-M 200					
Spezifischer Energieverbrauch (SEV) (kWh/(m ² /a))	Kalt		Durchschnittlich		Warm	
	-52.6	A+	-25.5	C	-10	E
Typ des Lüftungsgeräts	Unidirektional					
Antriebsart	Drehzahlregelung					
Typ des Wärmerückgewinnungssystems	Nicht vorhanden					
Maximaler Luftvolumenstrom (m ³ /h)	910					
Elektrische Eingangsleistung (W)	128					
Referenzvolumenstrom (m ³ /s)	0.177					
Referenzdruckdifferenz (Pa)	50					
Spezifische Leistungsaufnahme (SPI) (W/(m ³ /h))	0.21					
Steuerungstypologie	Örtliche Bedarfssteuerung					
Maximale externe Leckagerate (%)	2.7					
Anlagentyp	RVU UVU					
Schallleistungspegel (dB(A))	68					
Jährlicher Stromverbrauch (JSV) (kWh/a)	Kalt		Durchschnittlich		Warm	
	111		111		111	
Jährliche Einsparung an Heizenergie (JEH) (kWh/a)	Kalt		Durchschnittlich		Warm	
	5536		2830		1280	

Zubehör

Sonstiges Zubehör

Produktname	Foto	Beschreibung
CDT E1.8		Thyristor-Drehzahlregler