

Ducto Plus 125

Geräuscharmer Axial-Rohrventilator für Be- oder Entlüftung mit einer hohen Förderleistung

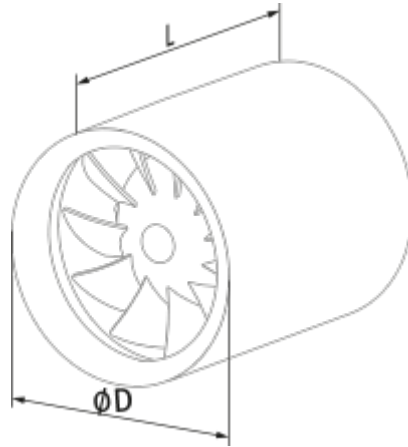


- Schalldruckpegel LpA bei 3 m: 32
- Gehäusematerial: Kunststoff
- Schutz gegen Luftrückstrom: Rückschlagklappe

	Maßeinheit	Ducto Plus 125	
		1	2
Drehzahl	-		
Stützengröße	mm	125	
Minimale Versorgungsspannung	V	220	
Maximale Versorgungsspannung	V	240	
Netzfrequenz	Hz	50	
Nennleistung	W	10	13
Stromaufnahme	A	0.065	0.085
Maximaler Volumenstrom bei 50 Hz	m³/h	145	197
Schalldruckpegel LpA bei 3 m	dB(A)	29	32
Gewicht	kg	0.75	
Minimale Lufttemperatur der Umgebung	°C	1	
Maximale Lufttemperatur der Umgebung	°C	40	
Schutzart	-	IPX4	
Material des Laufrads	-	Plastik	
Artikelnummer	-	8030543	

Abmessungen

L	ØD
161.5	125




Ecodesign

Warenzeichen	Blauberg					
Modell	Ducto Plus 125					
Spezifischer Energieverbrauch (SEV) (kWh/(m ² /a))	Kalt		Durchschnittlich		Warm	
	-31.5	B	-15.1	E	-5.7	F
Typ des Lüftungsgeräts	Unidirektional					
Antriebsart	Zweistufig					
Typ des Wärmerückgewinnungssystems	Nicht vorhanden					
Maximaler Luftvolumenstrom (m ³ /h)	215					
Elektrische Eingangsleistung (W)	13					
Referenzvolumenstrom (m ³ /s)	0.043					
Spezifische Leistungsaufnahme (SPI) (W/(m ³ /h))	0.065					
Steuerungstypologie	Handsteuerung					
Maximale externe Leckagerate (%)	2.7					
Anlagentyp	RVU UVU					
Schallleistungspegel (dB(A))	49					
Jährlicher Stromverbrauch (JSV) (kWh/a)	Kalt		Durchschnittlich		Warm	
	81		81		81	
Jährliche Einsparung an Heizenergie (JEH) (kWh/a)	Kalt		Durchschnittlich		Warm	
	3355		1715		776	

Zubehör

Steuerungen

Produktname	Foto	Beschreibung
CDT E1.8		Thyristor-Drehzahlregler