

# Ducto Power Plus 150

Geräuscharmer Axial-Rohrventilator für Be- oder Entlüftung mit einer hohen Förderleistung

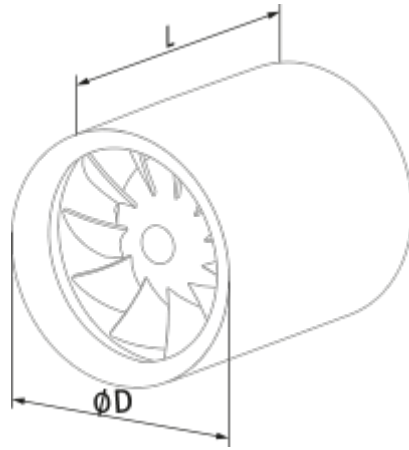


- Schalldruckpegel LpA bei 3 m: 41
- Motortyp: AC
- Gehäusematerial: Kunststoff
- Schutz gegen Luftrückstrom: Rückschlagklappe

	Maßeinheit	Ducto Power Plus 150	
Drehzahl	-	1	2
Minimale Versorgungsspannung	V	220	
Maximale Versorgungsspannung	V	240	
Netzfrequenz	Hz	50	
Nennleistung	W	22	25
Stromaufnahme	A	0.103	0.109
Maximaler Volumenstrom bei 50 Hz	m³/h	285	375
Schalldruckpegel LpA bei 3 m	dB(A)	36	41
Gewicht	kg	1.3	
Minimale Lufttemperatur der Umgebung	°C	1	
Maximale Lufttemperatur der Umgebung	°C	40	
Schutzart	-	IPX4	
Material des Laufrads	-	Plastik	
Artikelnummer	-	8001208	

## Abmessungen

L	ØD
181.5	150




## Ecodesign

Warenzeichen	Blauberg					
Modell	Ducto Power Plus 150					
Spezifischer Energieverbrauch (SEV) (kWh/(m <sup>2</sup> /a))	Kalt		Durchschnittlich		Warm	
	-31.1	B	-14.7	E	-5.3	F
Typ des Lüftungsgeräts	Unidirektional					
Antriebsart	Zweistufig					
Typ des Wärmerückgewinnungssystems	Nicht vorhanden					
Maximaler Luftvolumenstrom (m <sup>3</sup> /h)	375					
Elektrische Eingangsleistung (W)	25					
Referenzvolumenstrom (m <sup>3</sup> /s)	0.079					
Spezifische Leistungsaufnahme (SPI) (W/(m <sup>3</sup> /h))	0.077					
Steuerungstypologie	Handsteuerung					
Maximale externe Leckagerate (%)	2.7					
Anlagentyp	RVU UVU					
Schalleistungspegel (dB(A))	58					
Jährlicher Stromverbrauch (JSV) (kWh/a)	Kalt		Durchschnittlich		Warm	
	97		97		97	
Jährliche Einsparung an Heizenergie (JEH) (kWh/a)	Kalt		Durchschnittlich		Warm	
	3355		1715		776	

## Zubehör

### Sonstiges Zubehör

Produktname	Foto	Beschreibung
<a href="#">CDT E1.8</a>		Thyristor-Drehzahlregler