

# Ducto-U Plus 150

Geräuscharmer Axial-Rohrventilator für Be- oder Entlüftung mit einer hohen Förderleistung

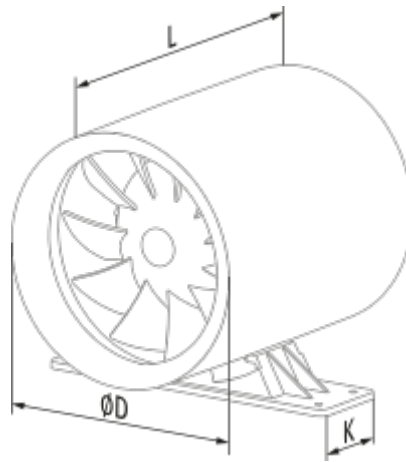
- Schalldruckpegel LpA bei 3 m: 39
- Gehäusematerial: Kunststoff
- Schutz gegen Luftrückstrom: Rückschlagklappe



	Maßeinheit	Ducto-U Plus 150	
		1	2
Drehzahl	-		
Stützengröße	mm	150	
Minimale Versorgungsspannung	V	220	
Maximale Versorgungsspannung	V	240	
Netzfrequenz	Hz	50	
Nennleistung	W	19	22
Stromaufnahme	A	0.087	0.095
Maximaler Volumenstrom bei 50 Hz	m³/h	250	335
Schalldruckpegel LpA bei 3 m	dB(A)	36	39
Gewicht	kg	1.3	
Minimale Lufttemperatur der Umgebung	°C	1	
Maximale Lufttemperatur der Umgebung	°C	40	
Schutzart	-	IPX4	
Material des Laufrads	-	Plastik	
Artikelnummer	-	8030383	


## Abmessungen

L	ØD	K
181.5	150	53.5



## Zubehör

### Sonstiges Zubehör

Produktname	Foto	Beschreibung
<a href="#">CDT E1.8</a>		Thyristor-Drehzahlregler