

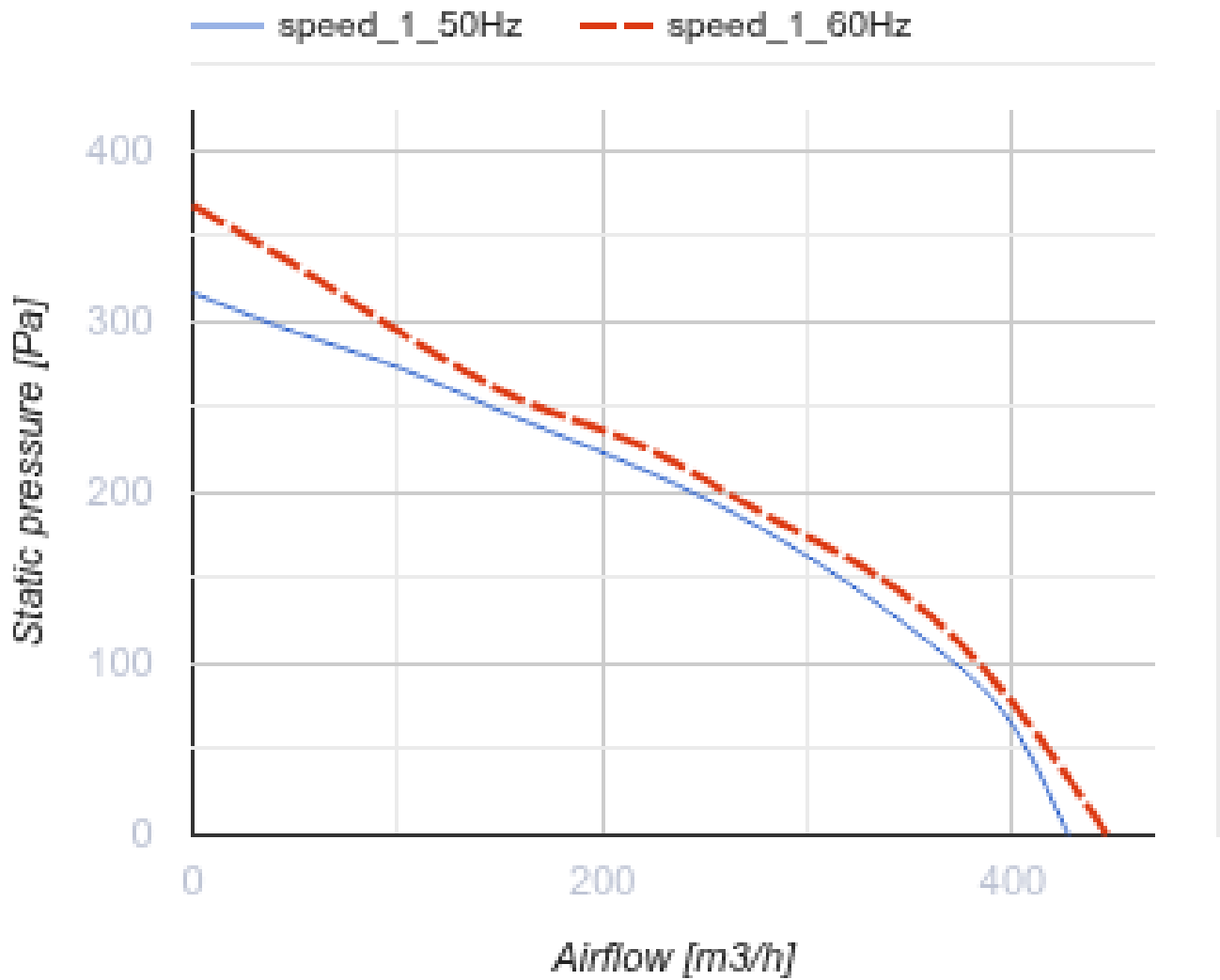


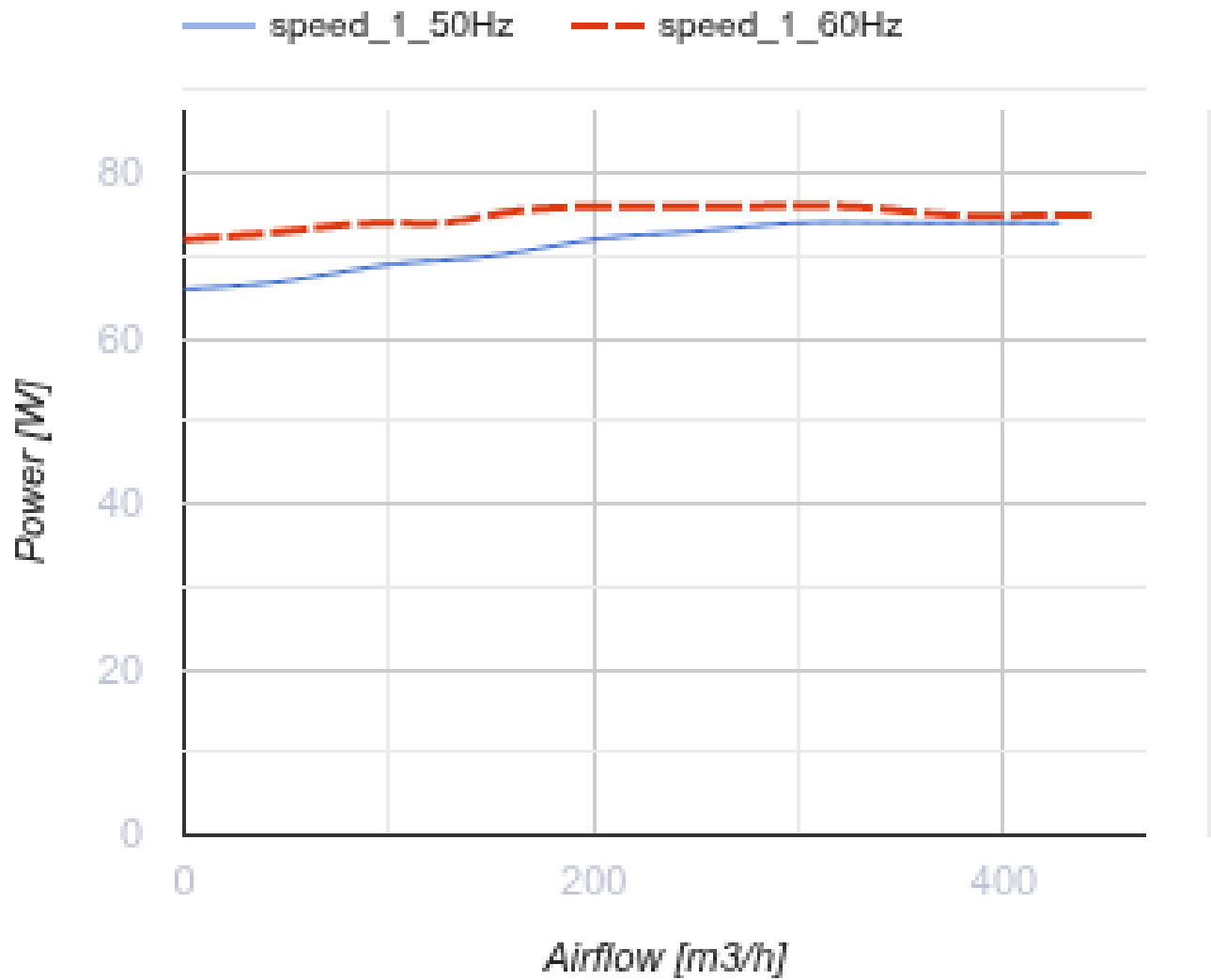
## Iso-B 150

Radial-Rohrventilatoren mit rückwärts gekrümmten Schaufeln in schallgedämmten Gehäusen

- Schalldruckpegel LpA bei 3 m: 36
- In schallgedämmtem Gehäuse
- Motortyp: AC
- Laufradtyp: Radiallaufrad mit rückwärts gekrümmten Schaufeln
- Gehäusematerial: Verzinkter Stahl
- In beliebiger Position

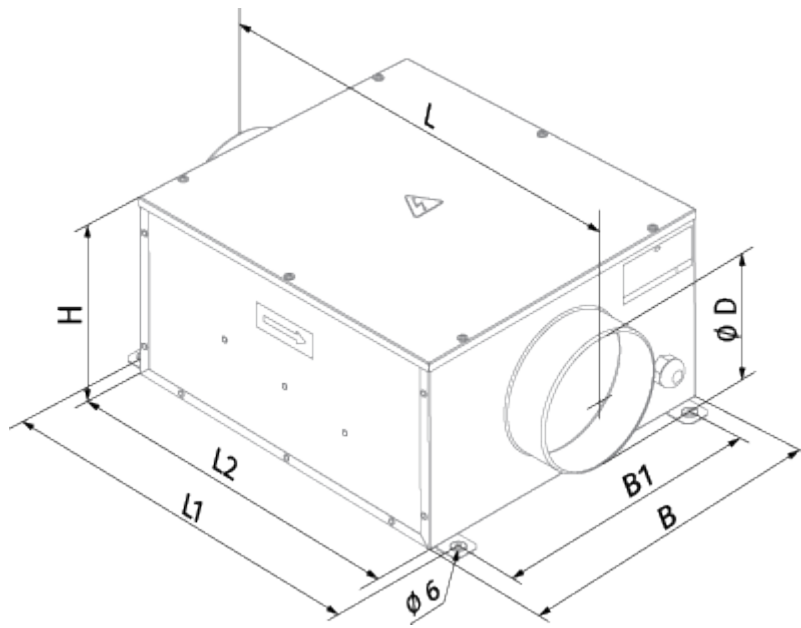
	Maßeinheit	Iso-B 150
Minimale Versorgungsspannung	V	220
Maximale Versorgungsspannung	V	240
Netzfrequenz	Hz	50/60
Nennleistung	W	72
Stromaufnahme	A	0.32
Maximaler Volumenstrom bei 50 Hz	m <sup>3</sup> /h	420
Schalldruckpegel LpA bei 3 m	dB(A)	36
Gewicht	kg	6.4
Maximale Fördermitteltemperatur	°C	55
Minimale Fördermitteltemperatur	°C	-25
Schutzart	-	IPX4
Material des Laufrads	-	Plastik
Artikelnummer	-	8016257



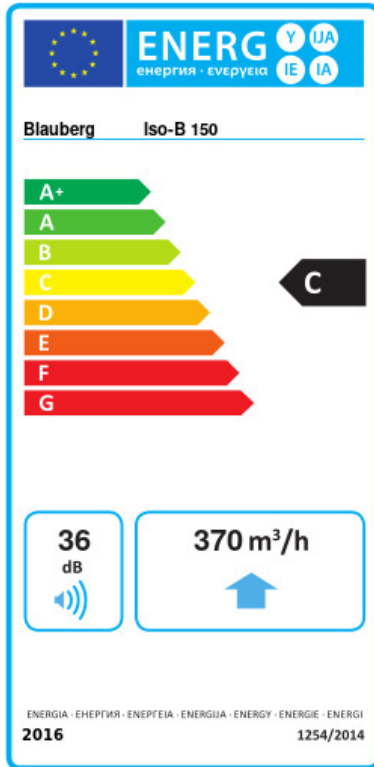


### Abmessungen

D	B	B1	H	L	L1	L2
149	352	310	212	447	410	380



## Ecodesign



Warenzeichen	Blauberg					
Modell	Iso-B 150					
Spezifischer Energieverbrauch (SEV) (kWh/(m²/a))	Kalt		Durchschnittlich		Warm	
	-52.5	A+	-25.4	C	-9.9	F
Typ des Lüftungsgeräts	Unidirektional					
Antriebsart	Mehrstufig					
Typ des Wärmerückgewinnungssystems	Nicht vorhanden					
Maximaler Luftvolumenstrom (m³/h)	370					
Elektrische Eingangsleistung (W)	72					
Referenzvolumenstrom (m³/s)	0.072					
Referenzdruckdifferenz (Pa)	50					
Spezifische Leistungsaufnahme (SPI) (W/(m³/h))	0.153					
Steuerungstypologie	Örtliche Bedarfssteuerung					
Maximale externe Leckagerate (%)	2.7					
Anlagentyp	RVU UVU					
Schallleistungspegel (dB(A))	36					
Jährlicher Stromverbrauch (JSV) (kWh/a)	Kalt		Durchschnittlich		Warm	
	114		114		114	
Jährliche Einsparung an Heizenergie (JEH) (kWh/a)	Kalt		Durchschnittlich		Warm	
	5536		2830		1280	

## Zubehör

### Sonstiges Zubehör

Produktname	Foto	Beschreibung
<a href="#">CDT E1.8</a>		Thyristor-Drehzahlregler