

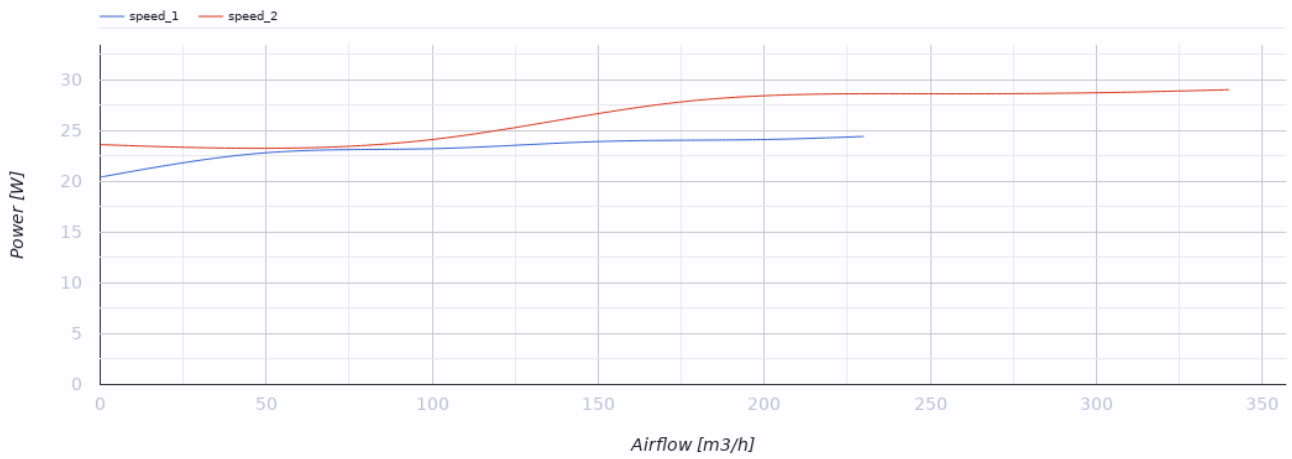
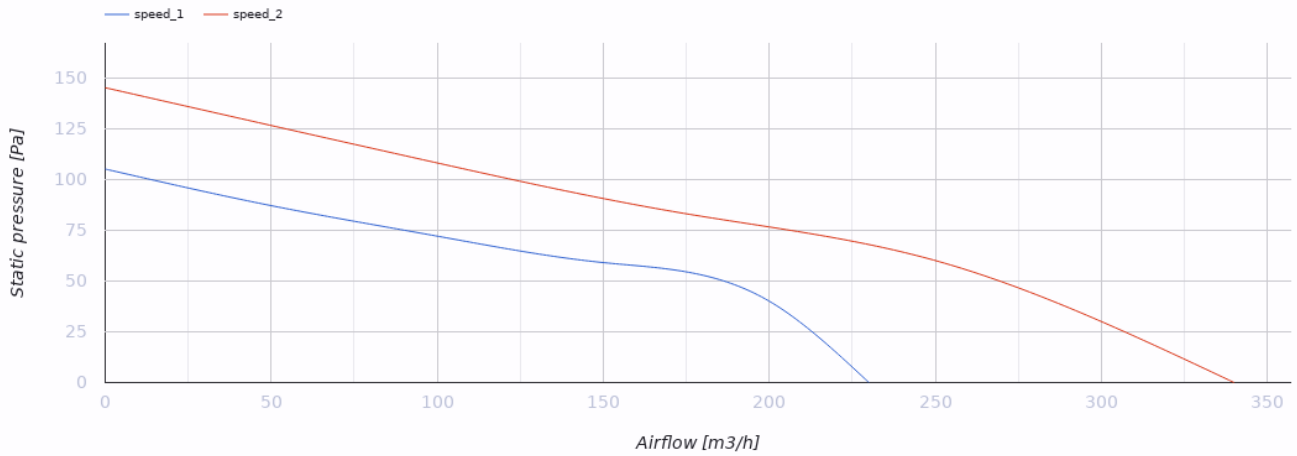
Iso-Mix 125 G1

Diagonal-Rohrventilatoren in schallgedämmten Gehäusen



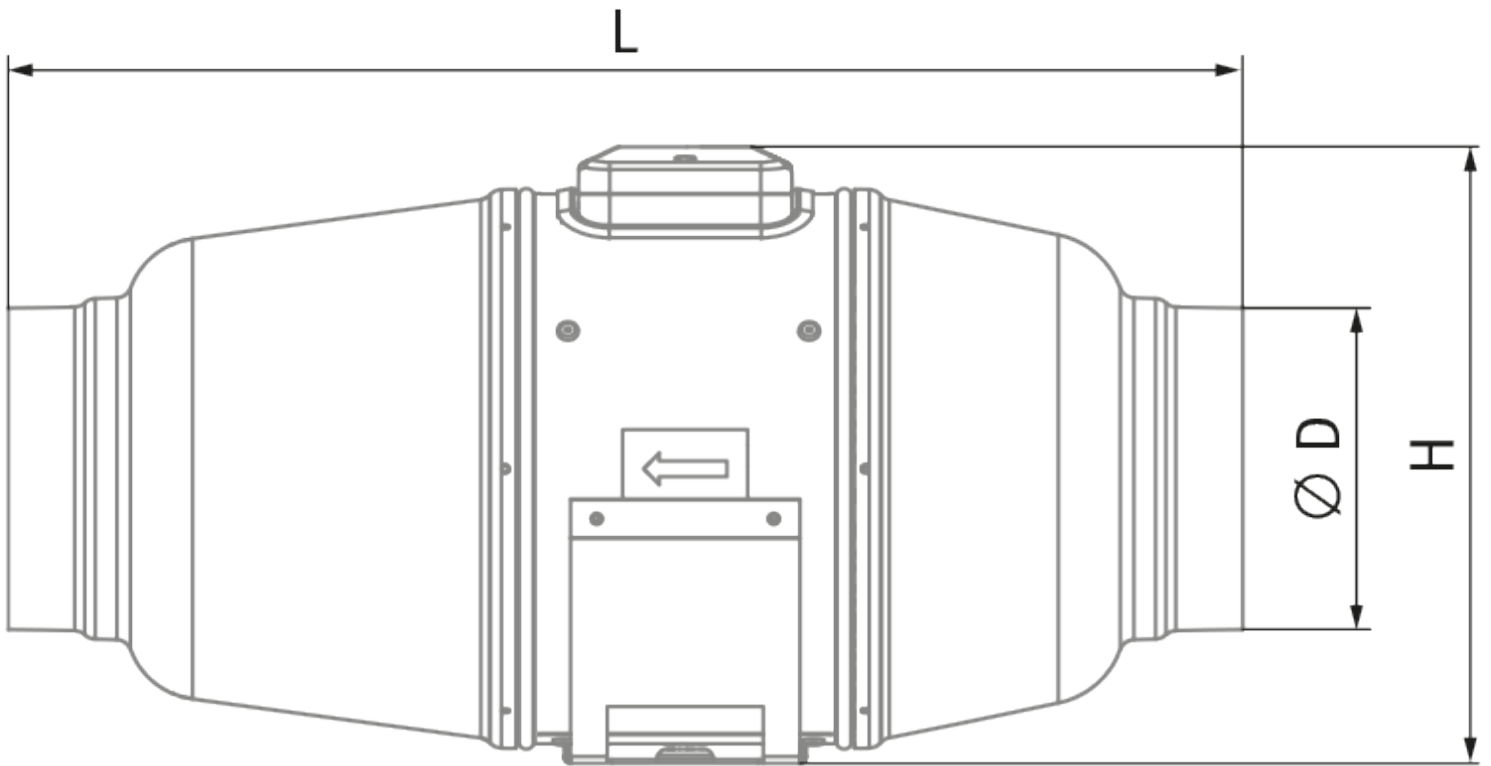
- Schalldruckpegel LpA bei 3 m: 25
- In schallgedämmtem Gehäuse
- Steuerung: Eingebauter Drehzahlregler
- Laufradtyp: Halbaxial
- Gehäusematerial: Beschichteter Stahl
- In beliebiger Position
- Stromkabel mit Netzstecker
- Temperatursensor

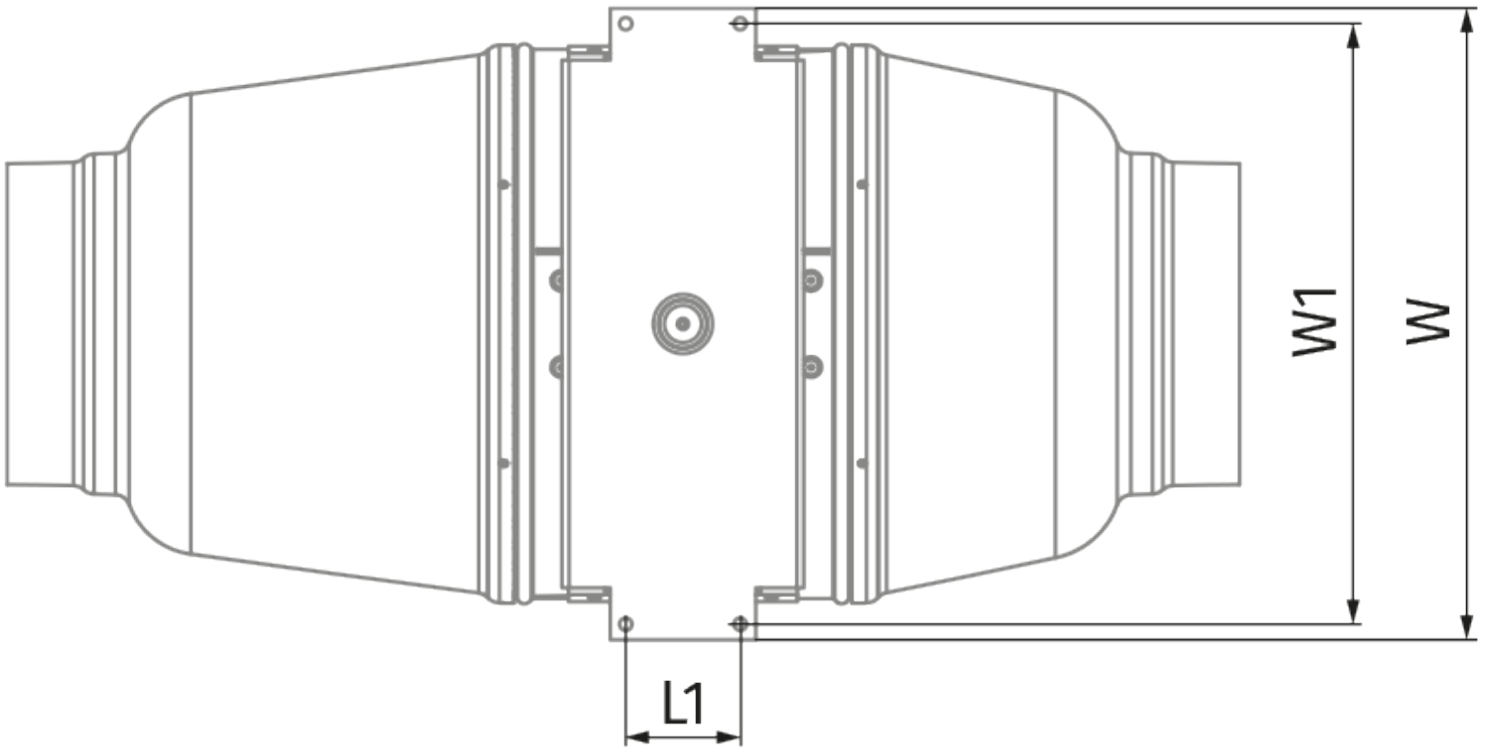
	Maßeinheit	Iso-Mix 125 G1		
Drehzahl	-	1	2	3
Stützengröße	mm	125		
Phasen	-	1		
Minimale Versorgungsspannung	V	230		
Maximale Versorgungsspannung	V	230		
Netzfrequenz	Hz	50/60		
Nennleistung	W	9	12	23
Stromaufnahme	A	0.08	0.09	0.10
Maximaler Volumenstrom bei 50 Hz	m³/h	155	214	340
Drehzahl bei 50 Hz	-	1784	2473	2788
Schalldruckpegel LpA bei 3 m	dB(A)	16	21	25
Gewicht	kg	4.6		
Maximale Fördermitteltemperatur	°C	60		
Schutzart	-	IPX4		
Motorschutzart	-	IP44		
Material des Laufrads	-	Plastik		
Artikelnummer	-	8020322		



Abmessungen

Ø D	H	L	L1	W	W1
123	237	474	44	243	231








Ecodesign

Warenzeichen	Blauberg					
Modell	Iso-Mix 125 G1					
Spezifischer Energieverbrauch (SEV) (kWh/(m ² /a))	Kalt		Durchschnittlich		Warm	
	-50	A+	-23	D	-7.5	F
Typ des Lüftungsgeräts	Unidirektional					
Antriebsart	Mehrstufig					
Typ des Wärmerückgewinnungssystems	Nicht vorhanden					
Maximaler Luftvolumenstrom (m ³ /h)	125					
Elektrische Eingangsleistung (W)	29					
Referenzvolumenstrom (m ³ /s)	0.024					
Referenzdruckdifferenz (Pa)	50					
Spezifische Leistungsaufnahme (SPI) (W/(m ³ /h))	0.286					
Steuerungstypologie	Örtliche Bedarfssteuerung					
Maximale externe Leckagerate (%)	2.7					
Anlagentyp	RVU UVU					
Schalleistungspegel (dB(A))	28					
Jährlicher Stromverbrauch (JSV) (kWh/a)	Kalt		Durchschnittlich		Warm	
	213		213		213	
Jährliche Einsparung an Heizenergie (JEH) (kWh/a)	Kalt		Durchschnittlich		Warm	
	5536		2830		1280	

Zubehör



Sonstiges Zubehör

Produktname	Foto	Beschreibung
SD 125/600		Schalldämpfer
SD 125/900		Schalldämpfer
SD 125/1200		Schalldämpfer



Sonstiges Zubehör

Produktname	Foto	Beschreibung
KFBK 125		Luftfilter-box
KFBT 125 G4		Luftfilter-box
KFBT 125 F5		Luftfilter-box
KFBT 125 F7		Luftfilter-box


Sonstiges Zubehör

Produktname	Foto	Beschreibung
VRV 125		Federbelastete Rückschlagklappen
VKA 125		Verschlussklappen

Sonstiges Zubehör

Produktname	Foto	Beschreibung
CDT E1.8		Thyristor-Drehzahlregler
CDT1 E0.5		Drehzahlregler

Sonstiges Zubehör

Produktname	Foto	Beschreibung
CDP-3/5		Schalter für mehrstufige Ventilatoren