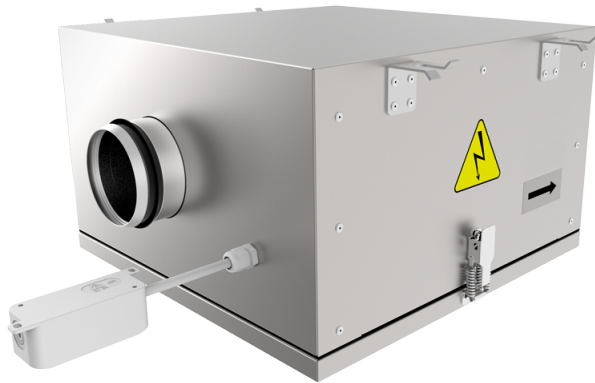


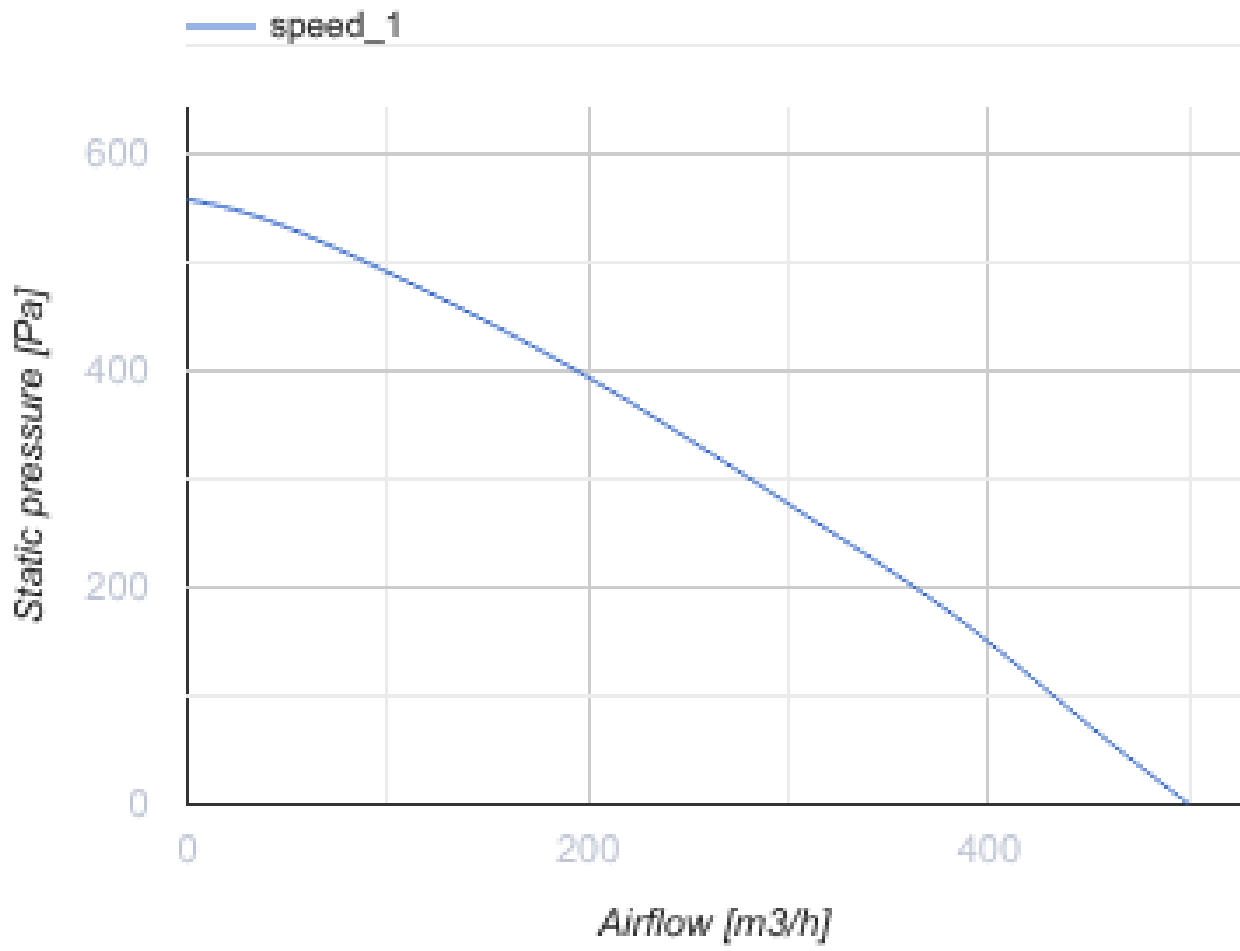
## Iso-RB 160

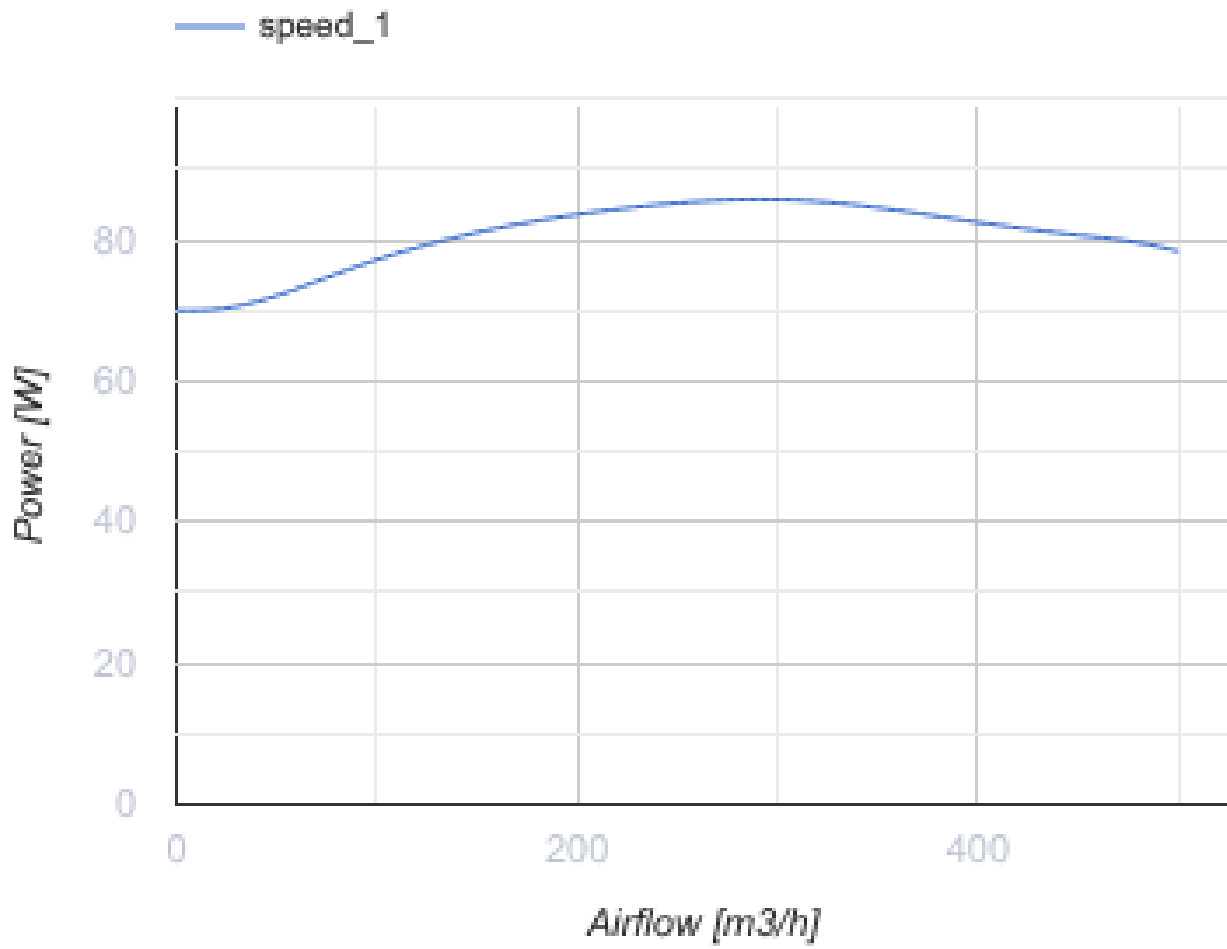
Radial-Rohrventilatoren mit rückwärts gekrümmten Schaufeln in Gehäusen mit verbesserter Schalldämmung



- Schalldruckpegel LpA bei 3 m: 38
- In schallgedämmtem Gehäuse
- Motortyp: AC
- Laufradtyp: Radiallaufrad mit rückwärts gekrümmten Schaufeln
- Gehäusematerial: Verzinkter Stahl
- In beliebiger Position

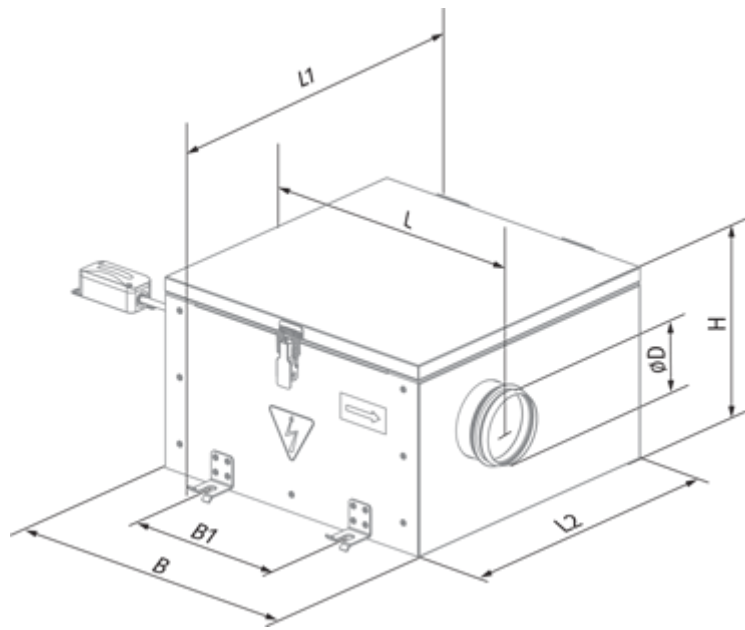
	Maßeinheit	Iso-RB 160
Phasen	-	1
Minimale Versorgungsspannung	V	230
Maximale Versorgungsspannung	V	230
Netzfrequenz	Hz	50
Nennleistung	W	86
Stromaufnahme	A	0.38
Maximaler Volumenstrom bei 50 Hz	m <sup>3</sup> /h	500
Drehzahl bei 50 Hz	-	2670
Schalldruckpegel LpA bei 3 m	dB(A)	38
Gewicht	kg	17
Maximale Fördermitteltemperatur	°C	55
Minimale Fördermitteltemperatur	°C	-25
Schutzart	-	IPX4
Motorschutzart	-	IP44
Material des Laufrads	-	Plastik
Artikelnummer	-	8051456



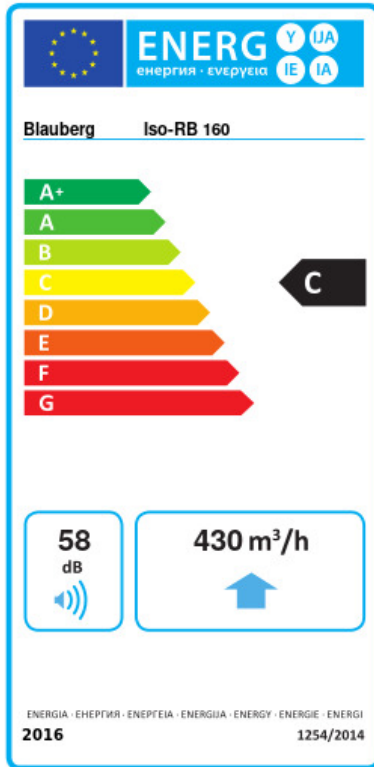


### Abmessungen

ØD	B	B1	H	L	L1	L2
159	470	278	282	566	586	493






## Ecodesign



Warenzeichen	Blauberg					
Modell	Iso-RB 160					
Spezifischer Energieverbrauch (SEV) (kWh/(m²/a))	Kalt		Durchschnittlich		Warm	
	-51.7	A+	-24.6	C	-9.1	F
Typ des Lüftungsgeräts	Unidirektional					
Antriebsart	Drehzahlregelung					
Typ des Wärmerückgewinnungssystems	Nicht vorhanden					
Maximaler Luftvolumenstrom (m³/h)	430					
Elektrische Eingangsleistung (W)	82					
Referenzvolumenstrom (m³/s)	0.084					
Referenzdruckdifferenz (Pa)	50					
Spezifische Leistungsaufnahme (SPI) (W/(m³/h))	0.278					
Steuerungstypologie	Örtliche Bedarfssteuerung					
Maximale externe Leckagerate (%)	2.7					
Anlagentyp	RVU UVU					
Schallleistungspegel (dB(A))	58					
Jährlicher Stromverbrauch (JSV) (kWh/a)	Kalt		Durchschnittlich		Warm	
	147		147		147	
Jährliche Einsparung an Heizenergie (JEH) (kWh/a)	Kalt		Durchschnittlich		Warm	
	5536		2830		1280	

## Zubehör



### Sonstiges Zubehör

Produktname	Foto	Beschreibung
<a href="#">SD 160/600</a>		Schalldämpfer
<a href="#">SD 160/900</a>		Schalldämpfer
<a href="#">SD 160/1200</a>		Schalldämpfer

**Sonstiges Zubehör**

Produktname	Foto	Beschreibung
<a href="#">KFBK 160</a>		Luftfilter-box
<a href="#">KFBT 160 G4</a>		Luftfilter-box
<a href="#">KFBT 160 F5</a>		Luftfilter-box
<a href="#">KFBT 160 F7</a>		Luftfilter-box

**Sonstiges Zubehör**

Produktname	Foto	Beschreibung
<a href="#">VRV 160</a>		Federbelastete Rückschlagklappen
<a href="#">VKA 160</a>		Verschlussklappen