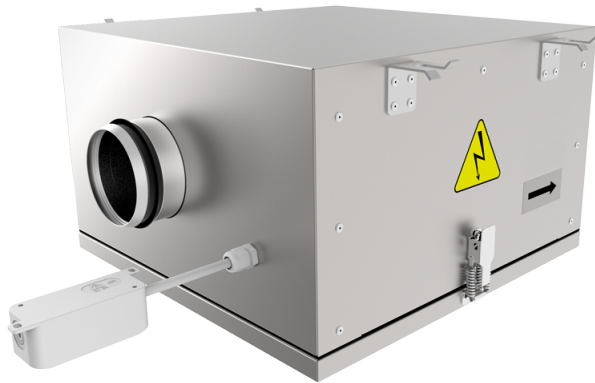


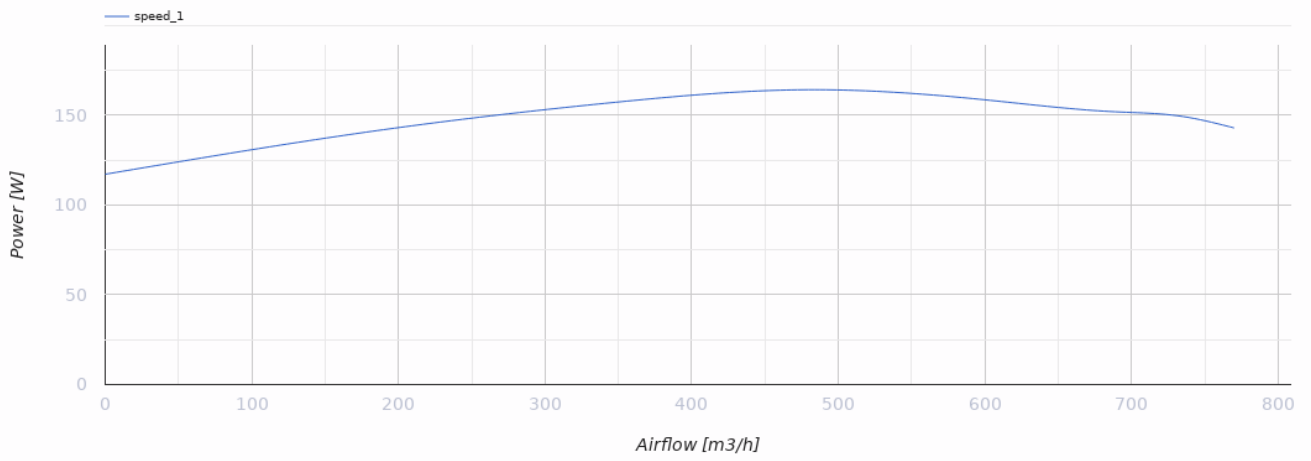
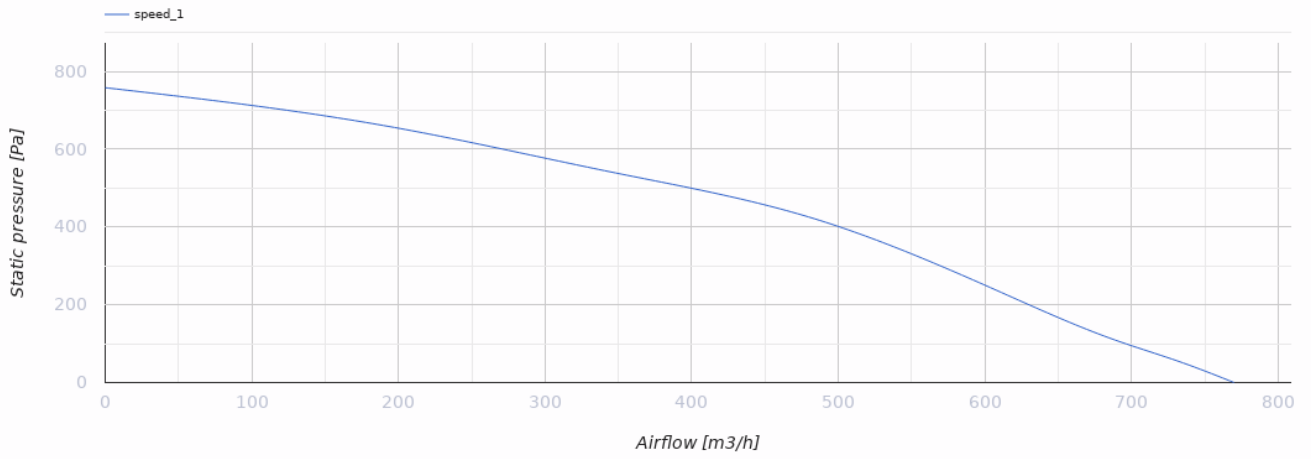
## Iso-RB 200

Radial-Rohrventilatoren mit rückwärts gekrümmten Schaufeln in Gehäusen mit verbesserter Schalldämmung



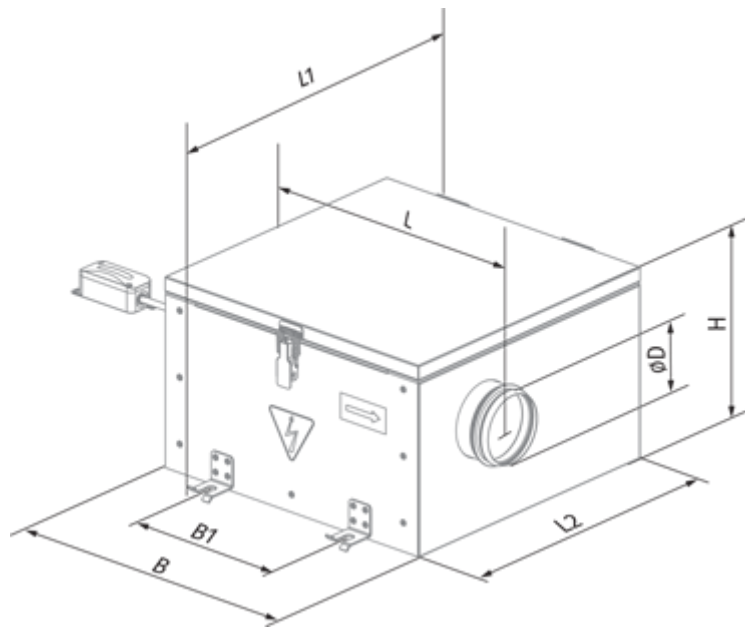
- Schalldruckpegel LpA bei 3 m: 42
- In schallgedämmtem Gehäuse
- Motortyp: AC
- Laufradtyp: Radiallaufrad mit rückwärts gekrümmten Schaufeln
- Gehäusematerial: Verzinkter Stahl
- In beliebiger Position

	Maßeinheit	Iso-RB 200
Phasen	-	1
Minimale Versorgungsspannung	V	230
Maximale Versorgungsspannung	V	230
Netzfrequenz	Hz	50
Nennleistung	W	164
Stromaufnahme	A	0.71
Maximaler Volumenstrom bei 50 Hz	m <sup>3</sup> /h	770
Drehzahl bei 50 Hz	-	2580
Schalldruckpegel LpA bei 3 m	dB(A)	42
Gewicht	kg	22.6
Maximale Fördermitteltemperatur	°C	55
Minimale Fördermitteltemperatur	°C	-25
Schutzart	-	IPX4
Motorschutzart	-	IP44
Material des Laufrads	-	Plastik
Artikelnummer	-	8051463

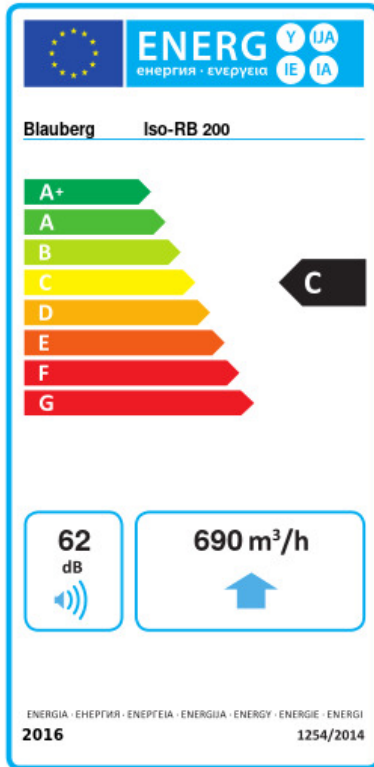


## Abmessungen

Ø D	B	B1	H	L	L1	L2
198	535	357.5	355	632	628	535






## Ecodesign



Warenzeichen	Blauberg					
Modell	Iso-RB 200					
Spezifischer Energieverbrauch (SEV) (kWh/(m²/a))	Kalt		Durchschnittlich		Warm	
	-50.9	A+	-23.8	C	-8.3	F
Typ des Lüftungsgeräts	Unidirektional					
Antriebsart	Drehzahlregelung					
Typ des Wärmerückgewinnungssystems	Nicht vorhanden					
Maximaler Luftvolumenstrom (m³/h)	690					
Elektrische Eingangsleistung (W)	152					
Referenzvolumenstrom (m³/s)	0.134					
Referenzdruckdifferenz (Pa)	50					
Spezifische Leistungsaufnahme (SPI) (W/(m³/h))	0.34					
Steuerungstypologie	Örtliche Bedarfssteuerung					
Maximale externe Leckagerate (%)	2.7					
Anlagentyp	RVU UVU					
Schallleistungspegel (dB(A))	62					
Jährlicher Stromverbrauch (JSV) (kWh/a)	Kalt		Durchschnittlich		Warm	
	180		180		180	
Jährliche Einsparung an Heizenergie (JEH) (kWh/a)	Kalt		Durchschnittlich		Warm	
	5536		2830		1280	

## Zubehör



### Sonstiges Zubehör

Produktname	Foto	Beschreibung
<a href="#">SD 200/600</a>		Schalldämpfer
<a href="#">SD 200/900</a>		Schalldämpfer
<a href="#">SD 200/1200</a>		Schalldämpfer

**Sonstiges Zubehör**

Produktname	Foto	Beschreibung
<a href="#">KFBK 200</a>		Luftfilter-box
<a href="#">KFBT 200 G4</a>		Luftfilter-box
<a href="#">KFBT 200 F5</a>		Luftfilter-box
<a href="#">KFBT 200 F7</a>		Luftfilter-box

**Sonstiges Zubehör**

Produktname	Foto	Beschreibung
<a href="#">VRV 200</a>		Federbelastete Rückschlagklappen
<a href="#">VKA 200</a>		Verschlussklappen