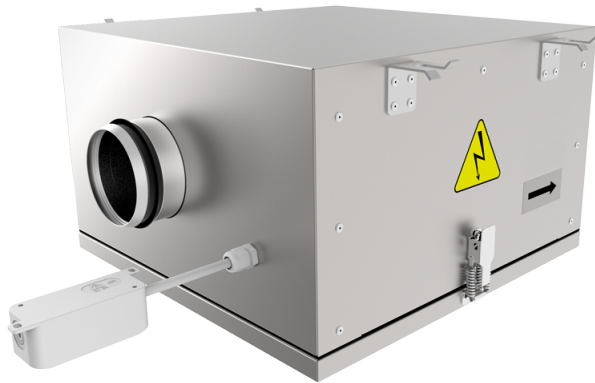


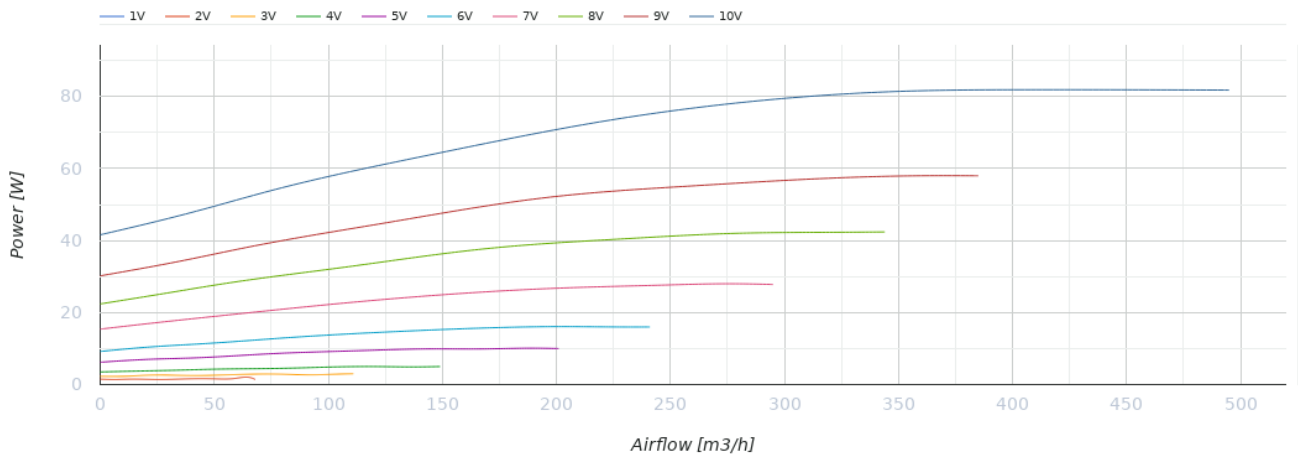
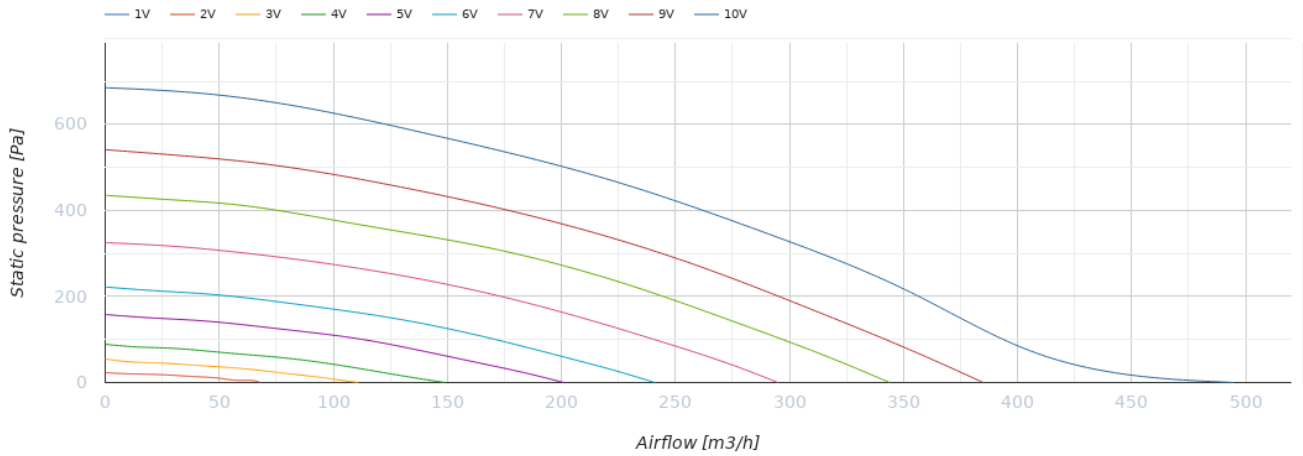
## Iso-RB EC 150

Radial-Rohrventilatoren mit rückwärts gekrümmten Schaufeln in Gehäusen mit verbesserter Schalldämmung mit EC-Motoren



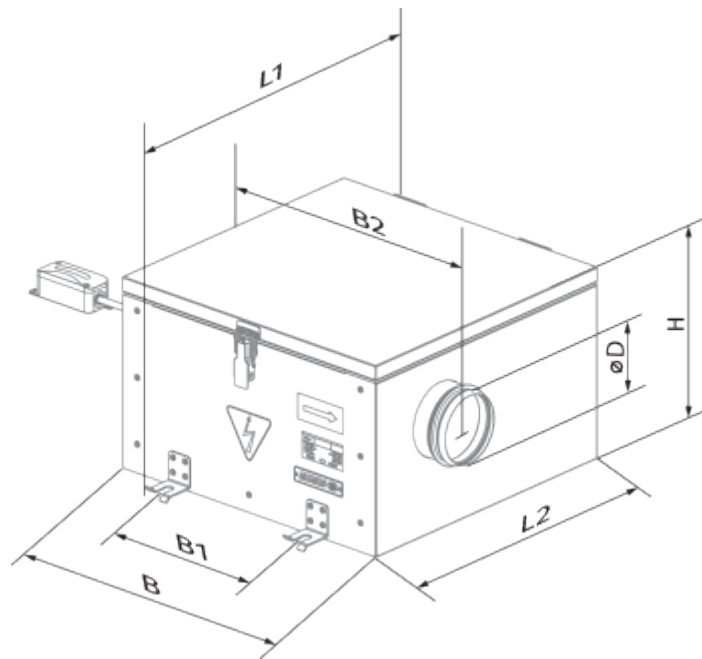
- Schalldruckpegel LpA bei 3 m: 40
- In schallgedämmtem Gehäuse
- Motortyp: EC
- Laufradtyp: Radiallaufrad mit rückwärts gekrümmten Schaufeln
- Gehäusematerial: Verzinkter Stahl
- In beliebiger Position

	Maßeinheit	Iso-RB EC 150
Phasen	-	1
Minimale Versorgungsspannung	V	230
Maximale Versorgungsspannung	V	230
Netzfrequenz	Hz	50/60
Nennleistung	W	81
Stromaufnahme	A	0.61
Maximaler Volumenstrom bei 50 Hz	m <sup>3</sup> /h	495
Drehzahl bei 50 Hz	-	3270
Schalldruckpegel LpA bei 3 m	dB(A)	40
Gewicht	kg	12
Maximale Fördermitteltemperatur	°C	55
Minimale Fördermitteltemperatur	°C	-25
Schutzart	-	IPX4
Motorschutzart	-	IP44
Material des Laufrads	-	Plastik
Artikelnummer	-	8052477

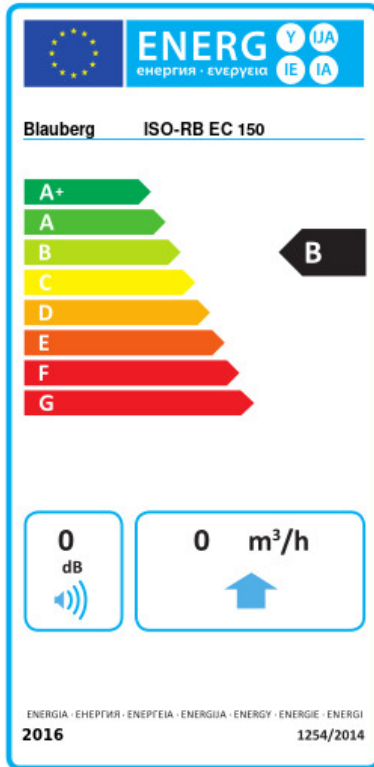


## Abmessungen

Ø D	B	B1	B2	H	L1	L2
149	420	228	517	270	507	414



## Ecodesign



Warenzeichen	Blauberg				
Modell	Iso-RB EC 150				
Spezifischer Energieverbrauch (SEV) (kWh/(m²/a))	Kalt	Durchschnittlich	Warm		
	-54	A+	-26.9	B	-11.4
Typ des Lüftungsgeräts	Unidirektional				
Antriebsart	Drehzahlregelung				
Typ des Wärmerückgewinnungssystems	Nicht vorhanden				
Maximaler Luftvolumenstrom (m³/h)	390				
Elektrische Eingangsleistung (W)	81.9				
Referenzvolumenstrom (m³/s)	0.076				
Nennluftvolumenstrom (m³/s)	0				
Referenzdruckdifferenz (Pa)	50				
Spezifische Leistungsaufnahme (SPI) (W/(m³/h))	0.102				
Steuerungstypologie	Örtliche Bedarfssteuerung				
Maximale externe Leckagerate (%)	2.7				
Anlagentyp	RVU UVU				
Schalleistungspegel (dB(A))	60				
Jährlicher Stromverbrauch (JSV) (kWh/a)	Kalt	Durchschnittlich	Warm		
	54	54	54		
Jährliche Einsparung an Heizenergie (JEH) (kWh/a)	Kalt	Durchschnittlich	Warm		
	5536	2830	1280		

## Zubehör

### Sonstiges Zubehör


Produktname	Foto	Beschreibung
<a href="#">SD 150/600</a>		Schalldämpfer
<a href="#">SD 150/900</a>		Schalldämpfer

<a href="#">SD 150/1200</a>		Schalldämpfer
-----------------------------	---	---------------


### Sonstiges Zubehör

Produktname	Foto	Beschreibung
<a href="#">KFBK 150</a>		Luftfilter-box
<a href="#">KFBT 150 G4</a>		Luftfilter-box
<a href="#">KFBT 150 F5</a>		Luftfilter-box
<a href="#">KFBT 150 F7</a>		Luftfilter-box

### Sonstiges Zubehör

Produktname	Foto	Beschreibung
<a href="#">VRV 150</a>		Federbelastete Rückschlagklappen
<a href="#">VKA 150</a>		Verschlussklappen

### Sonstiges Zubehör

Produktname	Foto	Beschreibung
<a href="#">CDT E/0-10</a>		Drehzahlregler für EC-Motoren

### Sonstiges Zubehör

Produktname	Foto	Beschreibung
<a href="#">K 150</a>		Bügel für flexible Rohre