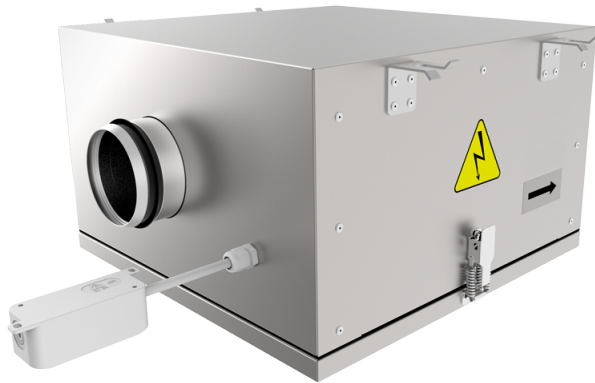


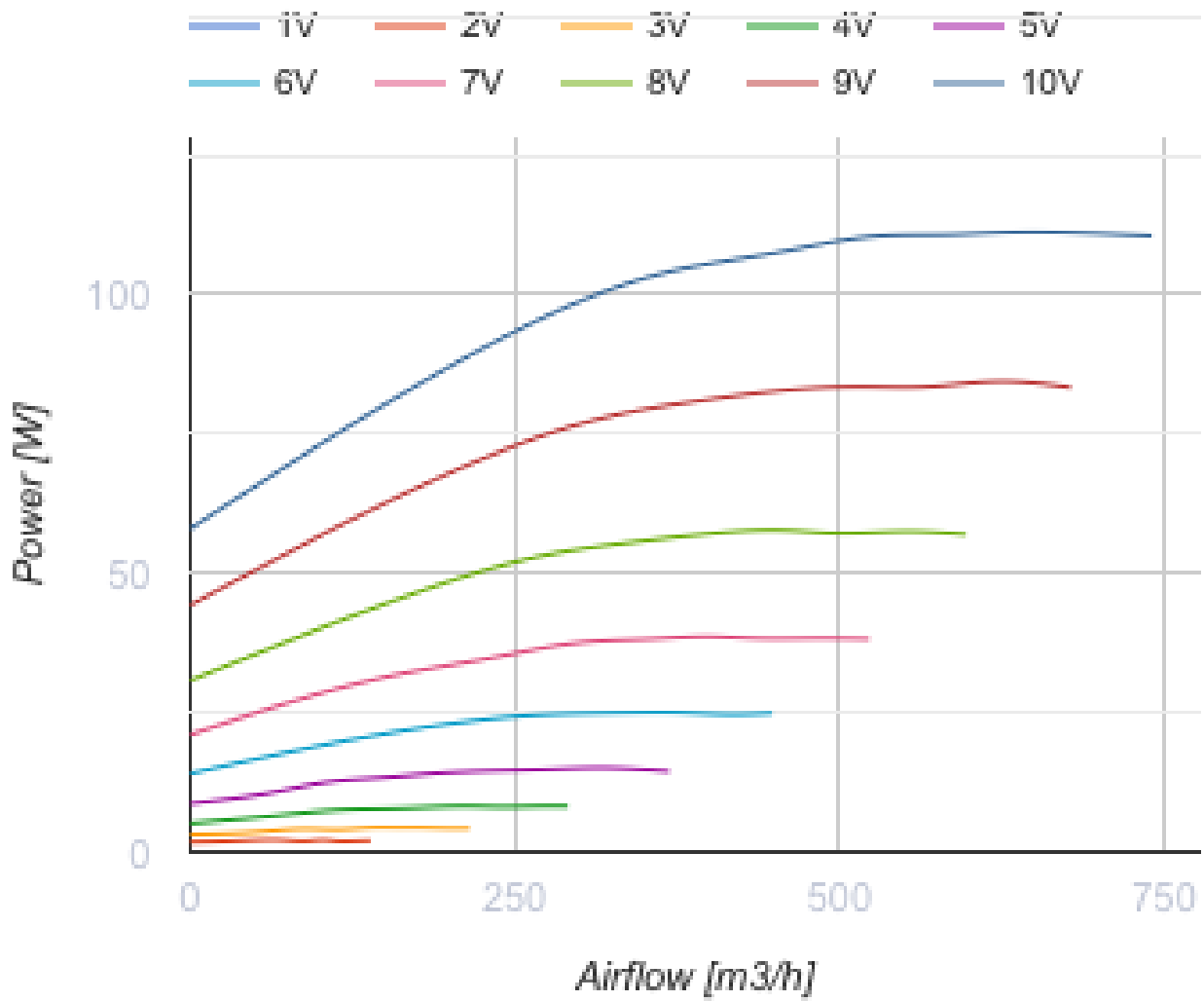
Iso-RB EC 200

Radial-Rohrventilatoren mit rückwärts gekrümmten Schaufeln in Gehäusen mit verbesserter Schalldämmung mit EC-Motoren



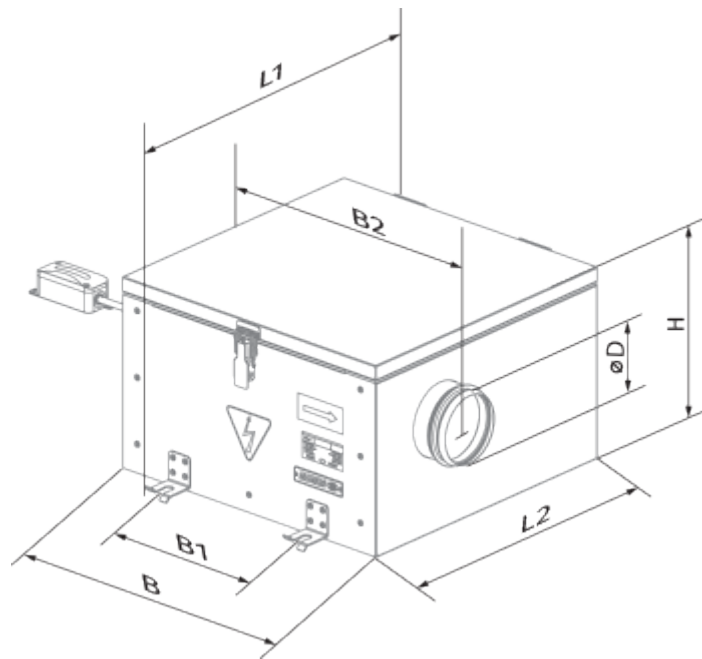
- Schalldruckpegel LpA bei 3 m: 42
- In schallgedämmtem Gehäuse
- Laufradtyp: Radiallaufrad mit rückwärts gekrümmten Schaufeln
- Gehäusematerial: Verzinkter Stahl
- In beliebiger Position

	Maßeinheit	Iso-RB EC 200
Stützengröße	mm	200
Phasen	-	1
Minimale Versorgungsspannung	V	230
Maximale Versorgungsspannung	V	230
Netzfrequenz	Hz	50/60
Nennleistung	W	111
Stromaufnahme	A	0.88
Maximaler Volumenstrom bei 50 Hz	m ³ /h	740
Drehzahl bei 50 Hz	-	2400
Schalldruckpegel LpA bei 3 m	dB(A)	42
Gewicht	kg	20
Maximale Fördermitteltemperatur	°C	55
Minimale Fördermitteltemperatur	°C	-25
Schutzart	-	IPX4
Motorschutzart	-	IP44
Material des Laufrads	-	Plastik
Artikelnummer	-	8052491

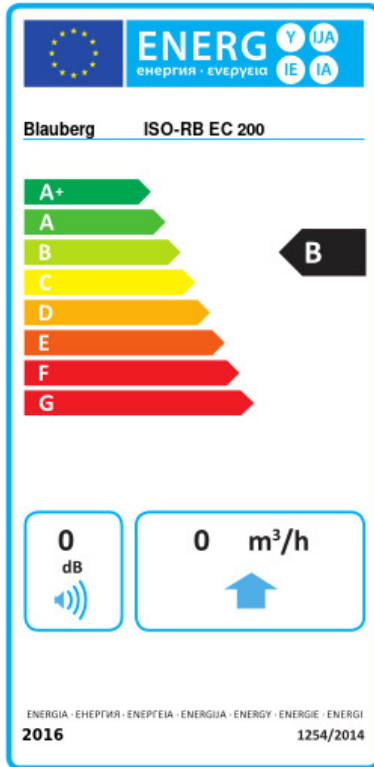


Abmessungen

Ø D	B	B1	B2	H	L1	L2
198	551	374	648	328	646	553






Ecodesign



Warenzeichen	Blauberg					
Modell	Iso-RB EC 200					
Spezifischer Energieverbrauch (SEV) (kWh/(m²/a))	Kalt		Durchschnittlich		Warm	
	-54.2	A+	-27.2	B	-11.7	E
Typ des Lüftungsgeräts	Unidirektional					
Antriebsart	Drehzahlregelung					
Typ des Wärmerückgewinnungssystems	Nicht vorhanden					
Maximaler Luftvolumenstrom (m³/h)	650					
Elektrische Eingangsleistung (W)	111.2					
Referenzvolumenstrom (m³/s)	0.126					
Referenzdruckdifferenz (Pa)	50					
Spezifische Leistungsaufnahme (SPI) (W/(m³/h))	0.084					
Steuerungstypologie	Örtliche Bedarfssteuerung					
Maximale externe Leckagerate (%)	2.7					
Anlagentyp	RVU UVU					
Schallleistungspegel (dB(A))	62					
Jährlicher Stromverbrauch (JSV) (kWh/a)	Kalt		Durchschnittlich		Warm	
	45		45		45	
Jährliche Einsparung an Heizenergie (JEH) (kWh/a)	Kalt		Durchschnittlich		Warm	
	5536		2830		1280	

Zubehör



Sonstiges Zubehör

Produktname	Foto	Beschreibung
SD 200/600		Schalldämpfer
SD 200/900		Schalldämpfer
SD 200/1200		Schalldämpfer


Sonstiges Zubehör

Produktname	Foto	Beschreibung
KFBK 200		Luftfilter-box
KFBT 200 G4		Luftfilter-box
KFBT 200 F5		Luftfilter-box
KFBT 200 F7		Luftfilter-box

Sonstiges Zubehör

Produktname	Foto	Beschreibung
VRV 200		Federbelastete Rückschlagklappen
VKA 200		Verschlussklappen

Sonstiges Zubehör

Produktname	Foto	Beschreibung
CDT E/0-10		Drehzahlregler für EC-Motoren

Sonstiges Zubehör

Produktname	Foto	Beschreibung
K 200		Bügel für flexible Rohre