

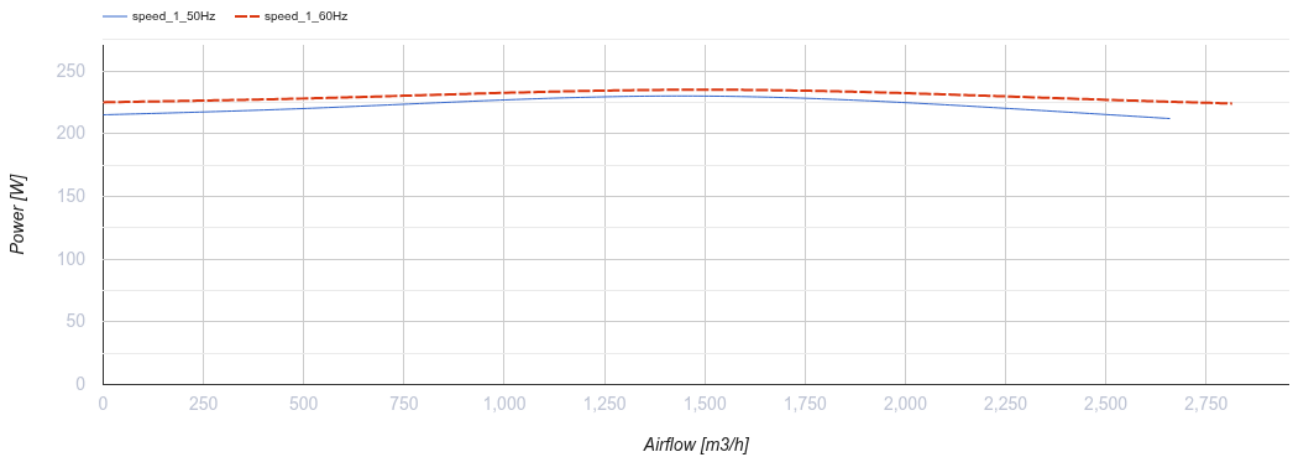
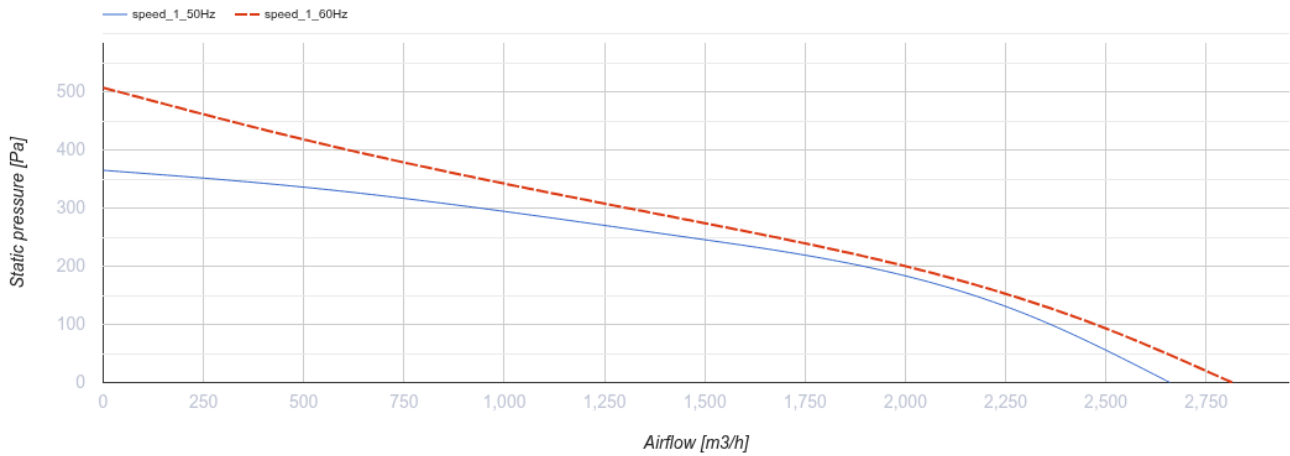


## Iso-V 355 4D

Radial-Rohrventilatoren in schallgedämmten Gehäusen

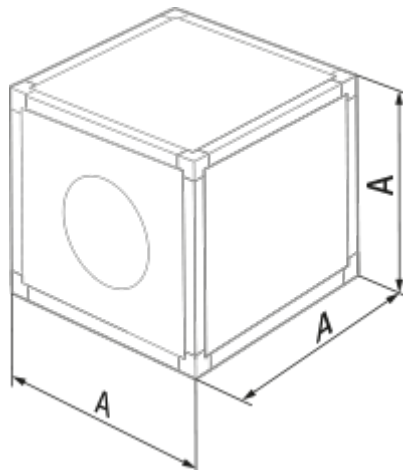
- Schalldruckpegel LpA bei 3 m: 53
- In schallgedämmtem Gehäuse
- Motortyp: AC
- Laufradtyp: Radiallaufrad mit rückwärts gekrümmten Schaufeln
- Gehäusematerial: Verzinkter Stahl
- In beliebiger Position

	Maßeinheit	Iso-V 355 4D
Anschlussart	-	Y
Minimale Versorgungsspannung	V	400
Maximale Versorgungsspannung	V	400
Netzfrequenz	Hz	50/60
Nennleistung	W	230
Stromaufnahme	A	0.52
Maximaler Volumenstrom bei 50 Hz	m <sup>3</sup> /h	2660
Schalldruckpegel LpA bei 3 m	dB(A)	53
Gewicht	kg	25
Maximale Fördermitteltemperatur	°C	70
Minimale Fördermitteltemperatur	°C	-25
Schutzart	-	IPX4
Material des Laufrads	-	Aluminium
Artikelnummer	-	8016899



## Abmessungen

A
500




## Ecodesign

Warenzeichen	Blauberg
Modell	Iso-V 355 4D
Typ des Lüftungsgeräts	Unidirektional
Antriebsart	Externer MSD oder VSD
Typ des Wärmerückgewinnungssystems	Nicht vorhanden
Nennluftvolumenstrom (m <sup>3</sup> /s)	0.401
Statischer Druck bei Nennvolumenstrom (Pa)	251
Maximale externe Leckagerate (%)	2.7
Statische Effizienz (%)	44.7
Anlagentyp	NRVU UVU
Effektive Eingangsleistung (kW)	0.23
Schallleistungspegel (dB(A))	73

## Zubehör

### Sonstiges Zubehör

Produktname	Foto	Beschreibung
<a href="#">CDT E1.8</a>		Thyristor-Drehzahlregler