

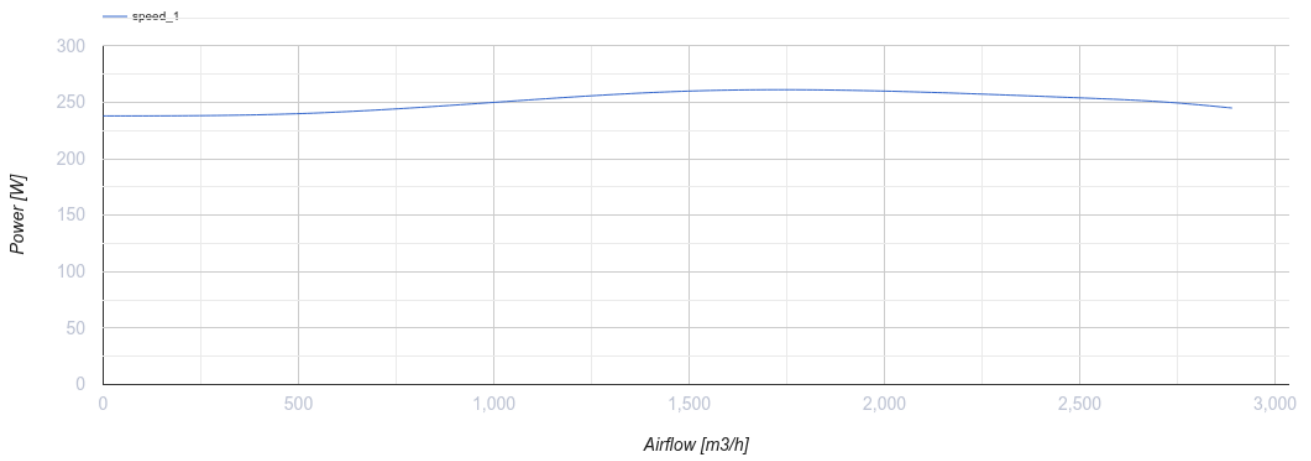
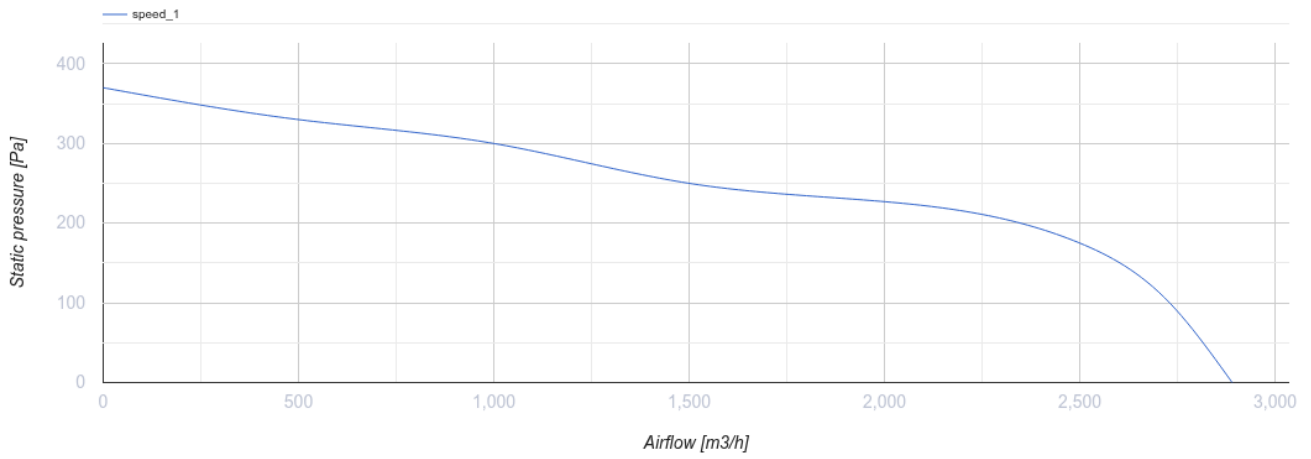


Iso-V 355 4E

Radial-Rohrventilatoren in schallgedämmten Gehäusen

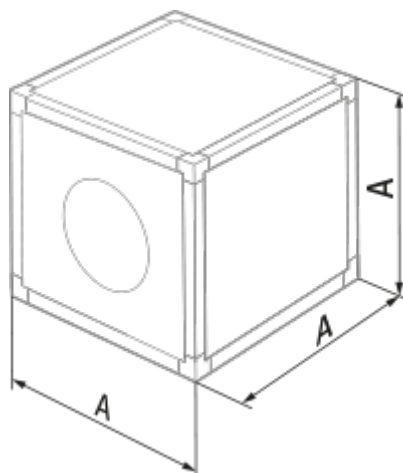
- Schalldruckpegel LpA bei 3 m: 54
- In schallgedämmtem Gehäuse
- Motortyp: AC
- Laufradtyp: Radiallaufrad mit rückwärts gekrümmten Schaufeln
- Gehäusematerial: Verzinkter Stahl
- In beliebiger Position

	Maßeinheit	Iso-V 355 4E
Minimale Versorgungsspannung	V	230
Maximale Versorgungsspannung	V	230
Netzfrequenz	Hz	50
Nennleistung	W	245
Stromaufnahme	A	1.12
Maximaler Volumenstrom bei 50 Hz	m ³ /h	2890
Schalldruckpegel LpA bei 3 m	dB(A)	54
Gewicht	kg	25
Maximale Fördermitteltemperatur	°C	50
Minimale Fördermitteltemperatur	°C	-25
Schutzart	-	IPX4
Material des Laufrads	-	Aluminium
Artikelnummer	-	8016905



Abmessungen

A
500




Ecodesign

Warenzeichen	Blauberg
Modell	Iso-V 355 4E
Typ des Lüftungsgeräts	Unidirektional
Antriebsart	Externer MSD oder VSD
Typ des Wärmerückgewinnungssystems	Nicht vorhanden
Nennluftvolumenstrom (m ³ /s)	0.464
Statischer Druck bei Nennvolumenstrom (Pa)	226
Maximale externe Leckagerate (%)	2.7
Statische Effizienz (%)	40.8
Anlagentyp	NRVU UVU
Effektive Eingangsleistung (kW)	0.262
Schallleistungspegel (dB(A))	74

Zubehör

Sonstiges Zubehör

Produktname	Foto	Beschreibung
CDT E1.8		Thyristor-Drehzahlregler