

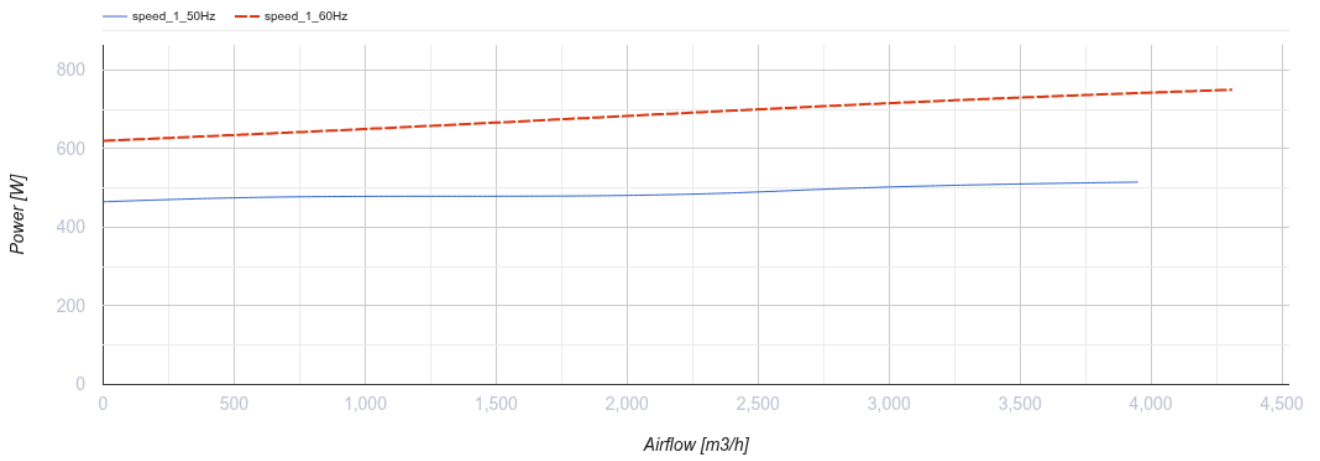
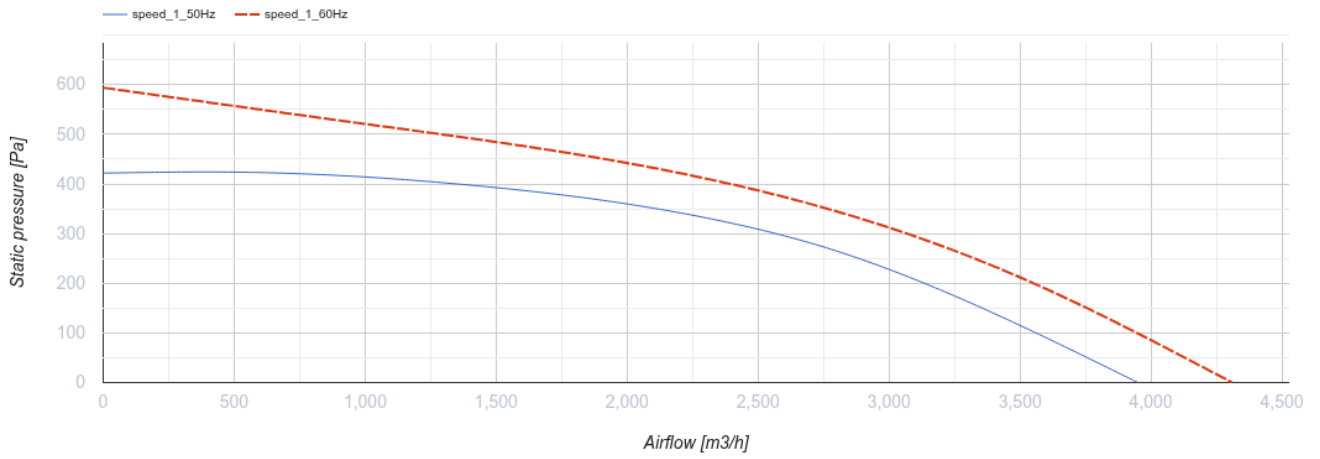


Iso-V 400 4D

Radial-Rohrventilatoren in schallgedämmten Gehäusen

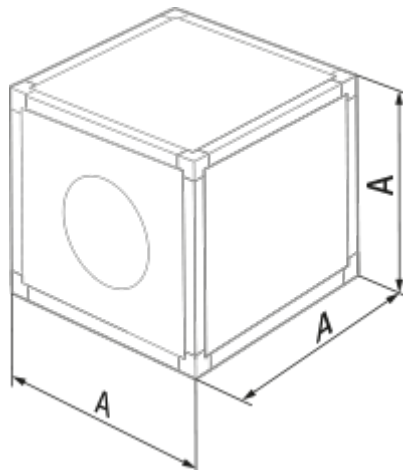
- Schalldruckpegel LpA bei 3 m: 51
- In schallgedämmtem Gehäuse
- Motortyp: AC
- Laufradtyp: Radiallaufrad mit rückwärts gekrümmten Schaufeln
- Gehäusematerial: Verzinkter Stahl
- In beliebiger Position

	Maßeinheit	Iso-V 400 4D	
Anschlussart	-	Δ	Y
Minimale Versorgungsspannung	V	400	
Maximale Versorgungsspannung	V	400	
Netzfrequenz	Hz	50/60	
Nennleistung	W	515	385
Stromaufnahme	A	1.41	0.7
Maximaler Volumenstrom bei 50 Hz	m³/h	3950	3340
Schalldruckpegel LpA bei 3 m	dB(A)	51	47
Gewicht	kg	39	
Maximale Fördermitteltemperatur	°C	60	
Minimale Fördermitteltemperatur	°C	-40	
Schutzart	-	IPX4	
Material des Laufrads	-	Aluminium	
Artikelnummer	-	8016929	




Abmessungen

A
670



Zubehör

Sonstiges Zubehör

Produktname	Foto	Beschreibung
CDT E1.8		Thyristor-Drehzahlregler