

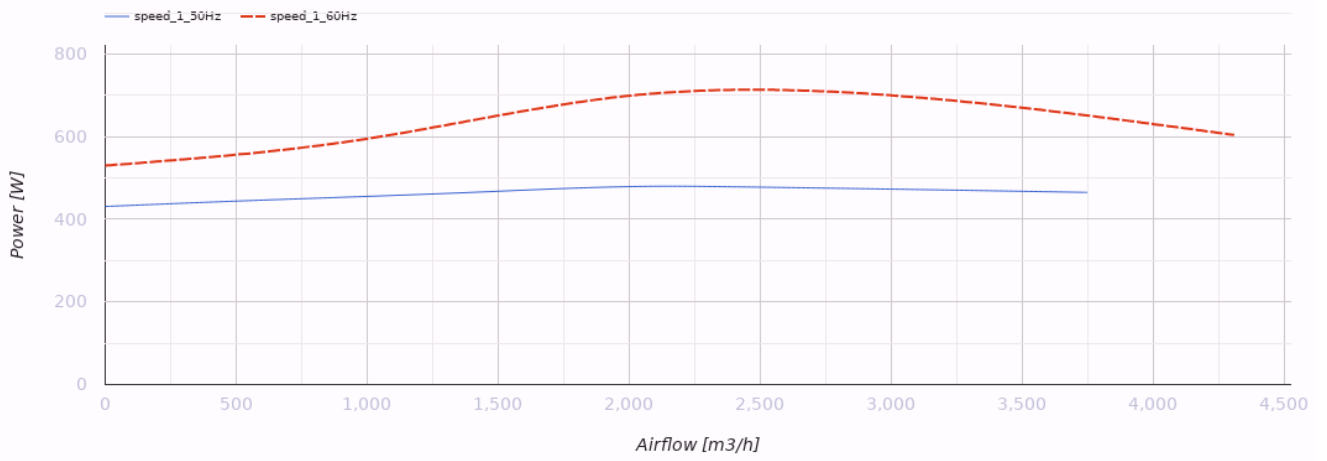
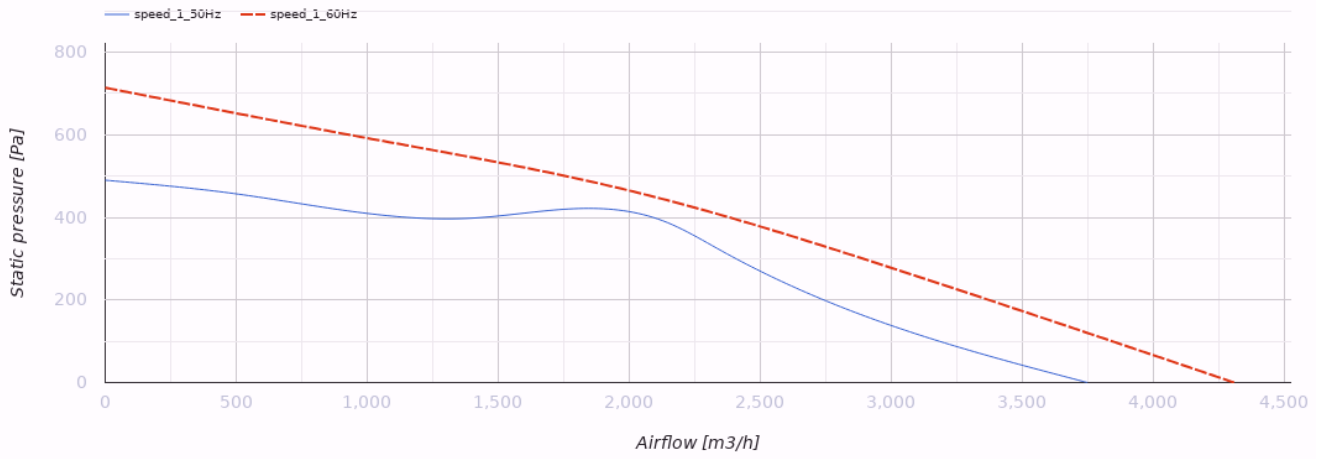


Iso-V 400 4E

Radial-Rohrventilatoren in schallgedämmten Gehäusen

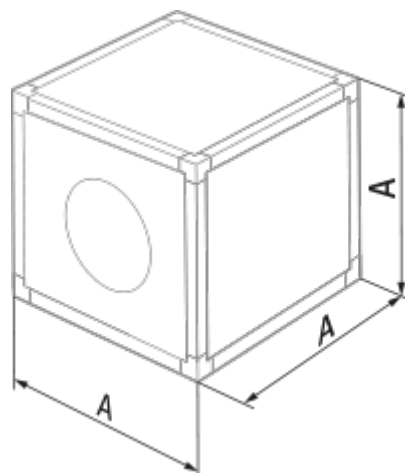
- Schalldruckpegel LpA bei 3 m: 51
- In schallgedämmtem Gehäuse
- Motortyp: AC
- Laufradtyp: Radiallaufrad mit rückwärts gekrümmten Schaufeln
- Gehäusematerial: Verzinkter Stahl
- In beliebiger Position

	Maßeinheit	Iso-V 400 4E
Minimale Versorgungsspannung	V	230
Maximale Versorgungsspannung	V	230
Netzfrequenz	Hz	50/60
Nennleistung	W	480
Stromaufnahme	A	2.4
Maximaler Volumenstrom bei 50 Hz	m ³ /h	3750
Schalldruckpegel LpA bei 3 m	dB(A)	51
Gewicht	kg	39
Maximale Fördermitteltemperatur	°C	80
Minimale Fördermitteltemperatur	°C	-40
Schutzart	-	IPX4
Material des Laufrads	-	Aluminium
Artikelnummer	-	8016936



Abmessungen

A
670




Ecodesign

Warenzeichen	Blauberg
Modell	Iso-V 400 4E
Typ des Lüftungsgeräts	Unidirektional
Antriebsart	Externer MSD oder VSD
Typ des Wärmerückgewinnungssystems	Nicht vorhanden
Nennluftvolumenstrom (m ³ /s)	0.653
Statischer Druck bei Nennvolumenstrom (Pa)	320
Maximale externe Leckagerate (%)	2.7
Statische Effizienz (%)	44.4
Anlagentyp	NRVU UVU
Effektive Eingangsleistung (kW)	0.48
Schallleistungspegel (dB(A))	73

Zubehör

Sonstiges Zubehör

Produktname	Foto	Beschreibung
CDT E1.8		Thyristor-Drehzahlregler