

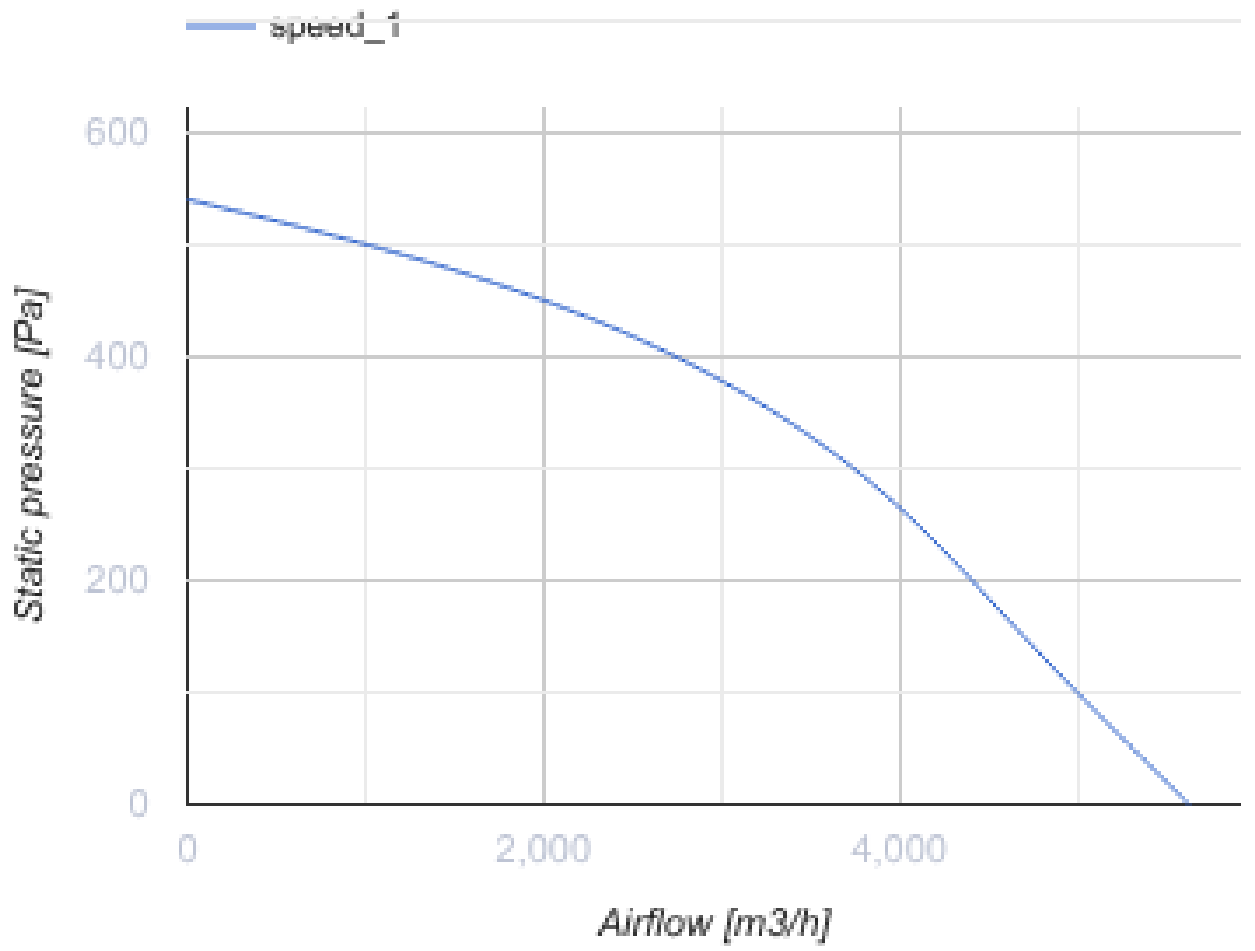


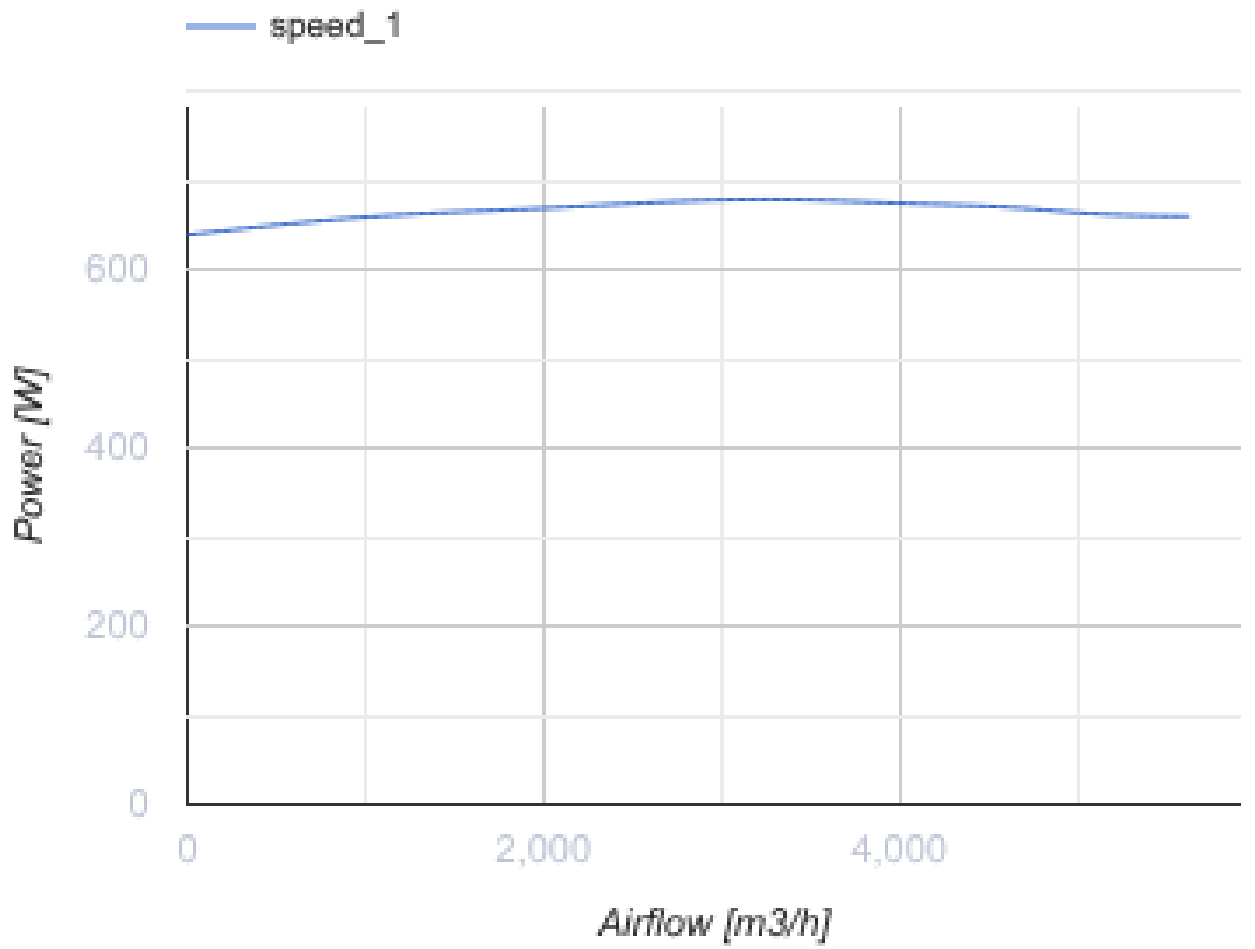
Iso-V 450 4E

Radial-Rohrventilatoren in schallgedämmten Gehäusen

- Schalldruckpegel LpA bei 3 m: 53
- In schallgedämmtem Gehäuse
- Motortyp: AC
- Laufradtyp: Radiallaufrad mit rückwärts gekrümmten Schaufeln
- Gehäusematerial: Verzinkter Stahl
- In beliebiger Position

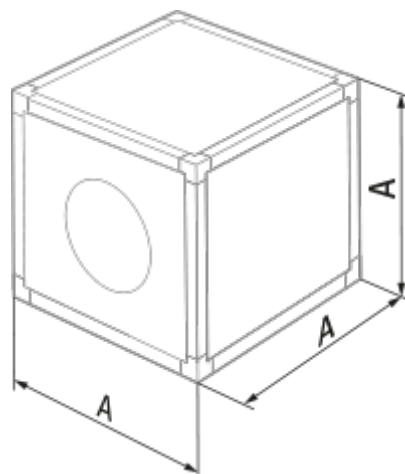
	Maßeinheit	Iso-V 450 4E
Minimale Versorgungsspannung	V	230
Maximale Versorgungsspannung	V	230
Netzfrequenz	Hz	50
Nennleistung	W	680
Stromaufnahme	A	3
Maximaler Volumenstrom bei 50 Hz	m ³ /h	5630
Schalldruckpegel LpA bei 3 m	dB(A)	53
Gewicht	kg	43
Maximale Fördermitteltemperatur	°C	70
Minimale Fördermitteltemperatur	°C	-40
Schutzart	-	IPX4
Material des Laufrads	-	Aluminium
Artikelnummer	-	8016967





Abmessungen

A
670




Ecodesign

Warenzeichen	Blauberg
Modell	Iso-V 450 4E
Typ des Lüftungsgeräts	Unidirektional
Antriebsart	Externer MSD oder VSD
Typ des Wärmerückgewinnungssystems	Nicht vorhanden
Nennluftvolumenstrom (m ³ /s)	0.958
Statischer Druck bei Nennvolumenstrom (Pa)	332
Maximale externe Leckagerate (%)	2.7
Statische Effizienz (%)	48.1
Anlagentyp	NRVU UVU
Effektive Eingangsleistung (kW)	0.675
Schallleistungspegel (dB(A))	73

Zubehör

Sonstiges Zubehör

Produktname	Foto	Beschreibung
CDT E1.8		Thyristor-Drehzahlregler