

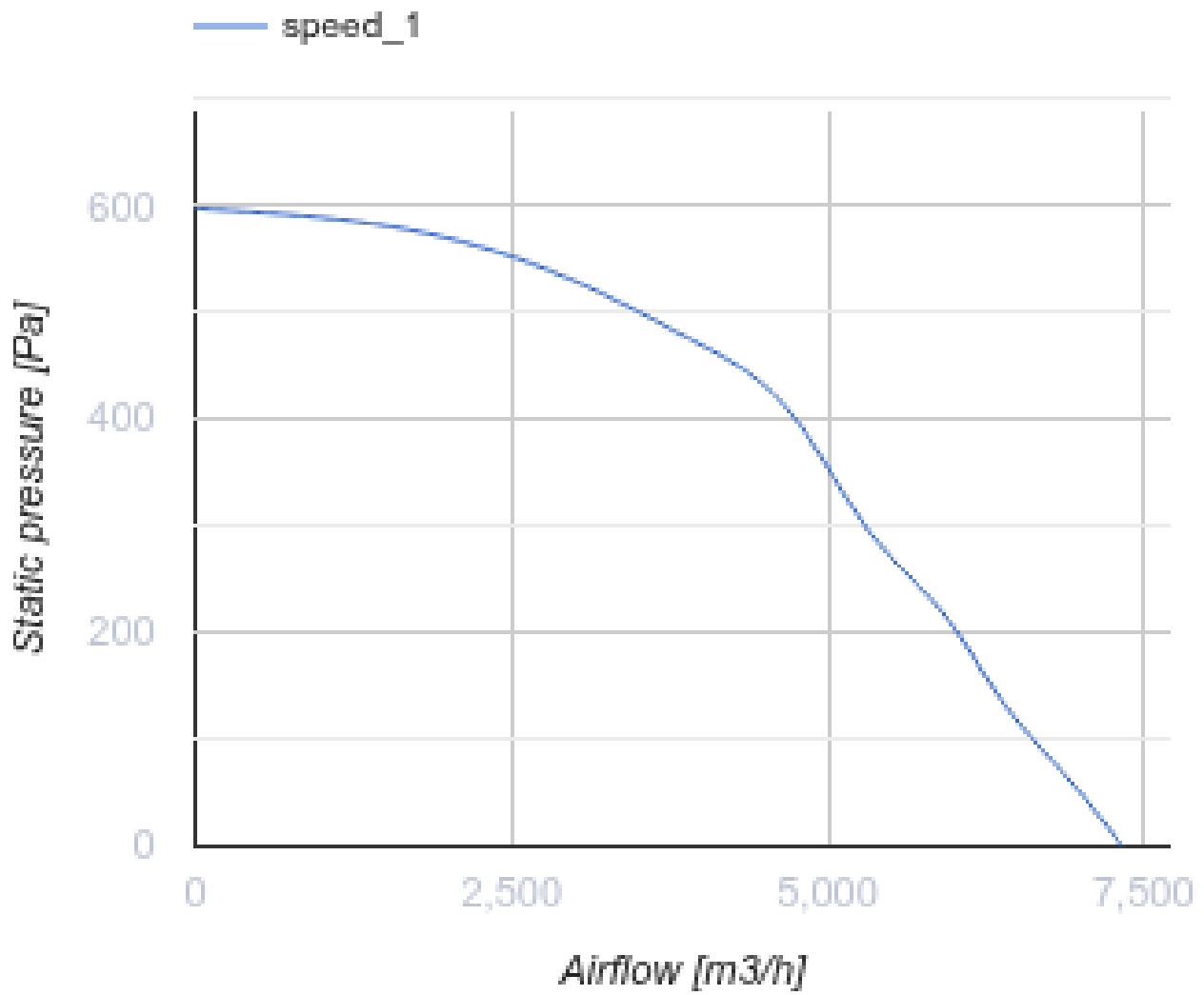


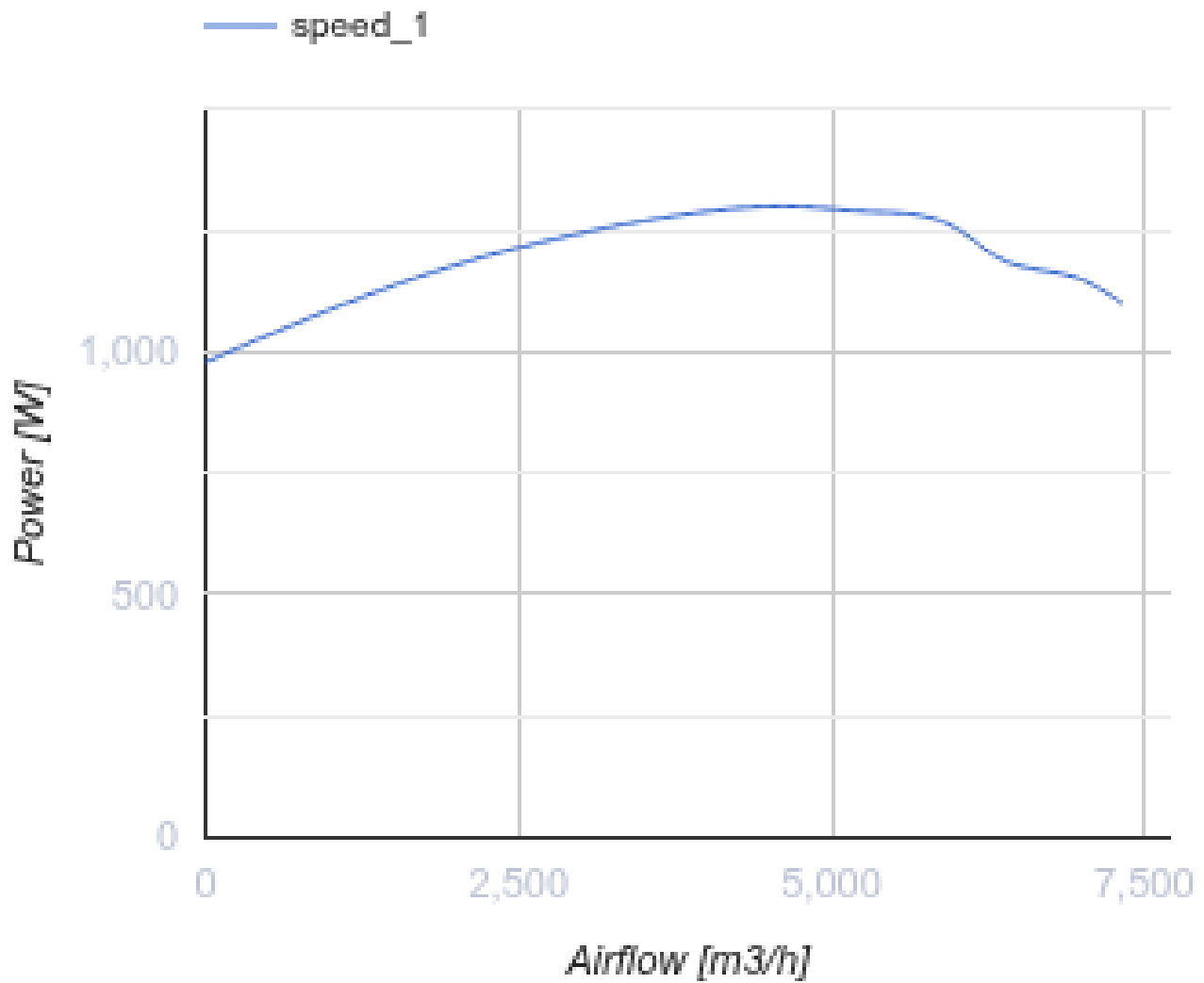
## Iso-V 500 4E

Radial-Rohrventilatoren in schallgedämmten Gehäusen

- Schalldruckpegel LpA bei 3 m: 55
- In schallgedämmtem Gehäuse
- Motortyp: AC
- Laufradtyp: Radiallaufrad mit rückwärts gekrümmten Schaufeln
- Gehäusematerial: Verzinkter Stahl
- In beliebiger Position

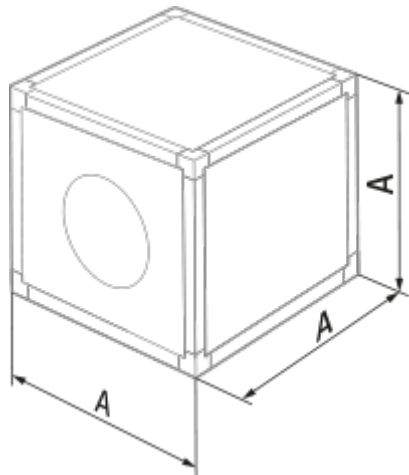
	Maßeinheit	Iso-V 500 4E
Minimale Versorgungsspannung	V	230
Maximale Versorgungsspannung	V	230
Netzfrequenz	Hz	50
Nennleistung	W	1300
Stromaufnahme	A	5.7
Maximaler Volumenstrom bei 50 Hz	m <sup>3</sup> /h	7330
Schalldruckpegel LpA bei 3 m	dB(A)	55
Gewicht	kg	52
Maximale Fördermitteltemperatur	°C	50
Minimale Fördermitteltemperatur	°C	-20
Schutzart	-	IPX4
Material des Laufrads	-	Aluminium
Artikelnummer	-	8016981





### Abmessungen

A
670




## Ecodesign

Warenzeichen	Blauberg
Modell	Iso-V 500 4E
Typ des Lüftungsgeräts	Unidirektional
Antriebsart	Externer MSD oder VSD
Typ des Wärmerückgewinnungssystems	Nicht vorhanden
Nennluftvolumenstrom (m <sup>3</sup> /s)	1.213
Statischer Druck bei Nennvolumenstrom (Pa)	425
Maximale externe Leckagerate (%)	2.7
Statische Effizienz (%)	40.8
Anlagentyp	NRVU UVU
Effektive Eingangsleistung (kW)	1.289
Schallleistungspegel (dB(A))	75

## Zubehör

### Sonstiges Zubehör

Produktname	Foto	Beschreibung
<a href="#">CDT E1.8</a>		Thyristor-Drehzahlregler