

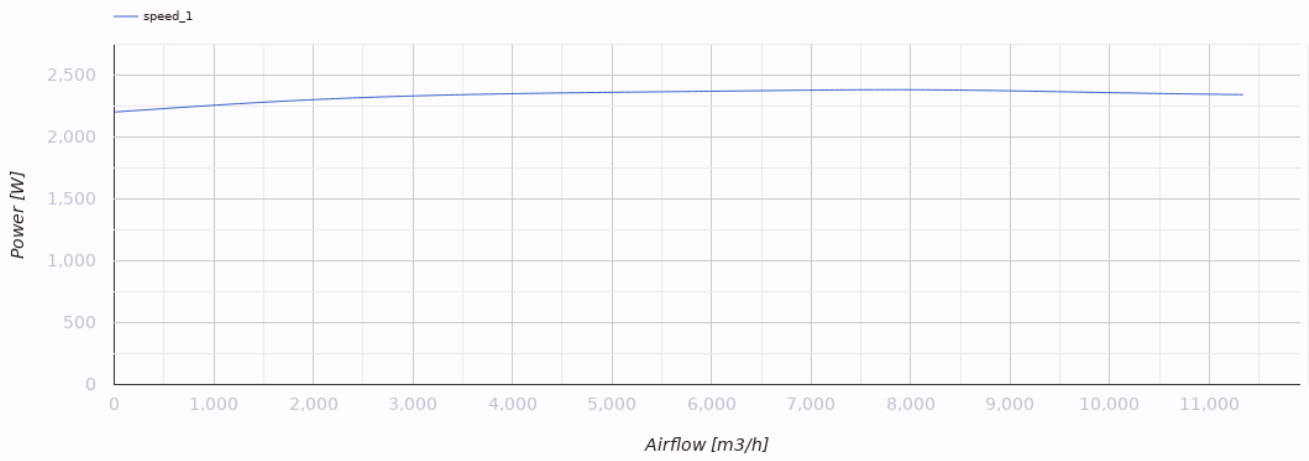
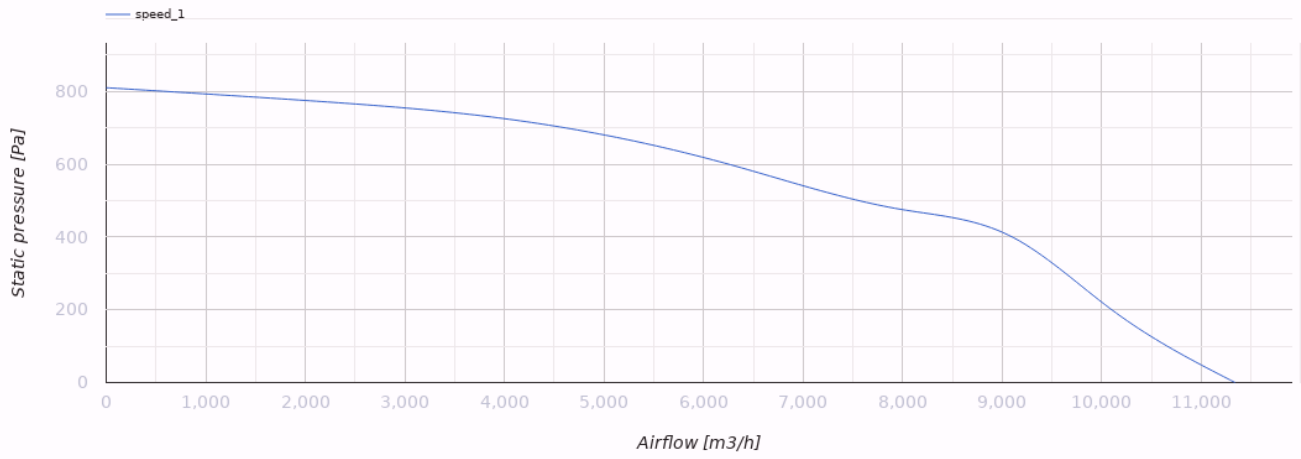


Iso-V 560 4D

Radial-Rohrventilatoren in schalldämmten Gehäusen

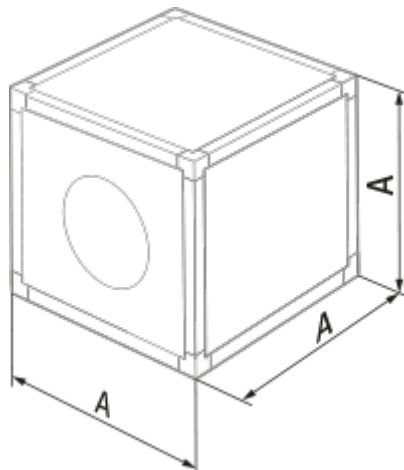
- Schalldruckpegel LpA bei 3 m: 56
- In schalldämmtem Gehäuse
- Motortyp: AC
- Laufradtyp: Radiallaufrad mit rückwärts gekrümmten Schaufeln
- Gehäusematerial: Verzinkter Stahl
- In beliebiger Position

	Maßeinheit	Iso-V 560 4D
Minimale Versorgungsspannung	V	400
Maximale Versorgungsspannung	V	400
Netzfrequenz	Hz	50
Nennleistung	W	2380
Stromaufnahme	A	5
Maximaler Volumenstrom bei 50 Hz	m ³ /h	11340
Schalldruckpegel LpA bei 3 m	dB(A)	56
Gewicht	kg	99
Maximale Fördermitteltemperatur	°C	60
Minimale Fördermitteltemperatur	°C	-40
Schutzart	-	IPX4
Material des Laufrads	-	Aluminium
Artikelnummer	-	8016998



Abmessungen

A
800




Ecodesign

Warenzeichen	Blauberg
Modell	Iso-V 560 4D
Typ des Lüftungsgeräts	Unidirektional
Antriebsart	Externer MSD oder VSD
Typ des Wärmerückgewinnungssystems	Nicht vorhanden
Nennluftvolumenstrom (m ³ /s)	2.012
Statischer Druck bei Nennvolumenstrom (Pa)	532
Maximale externe Leckagerate (%)	2.7
Statische Effizienz (%)	45.9
Anlagentyp	NRVU UVU
Effektive Eingangsleistung (kW)	2.377
Schallleistungspegel (dB(A))	76

Zubehör

Sonstiges Zubehör

Produktname	Foto	Beschreibung
CDT E1.8		Thyristor-Drehzahlregler