

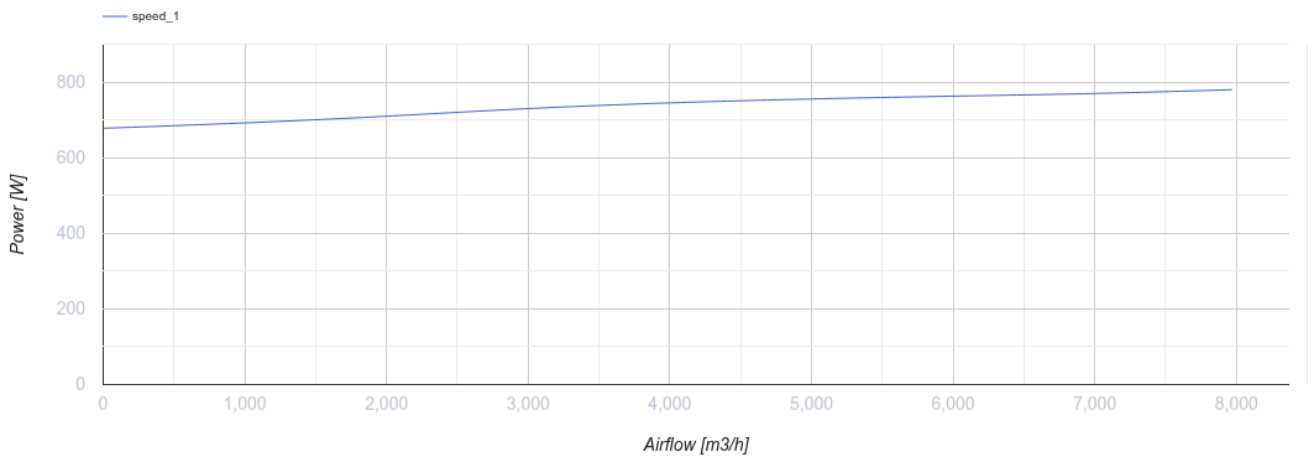
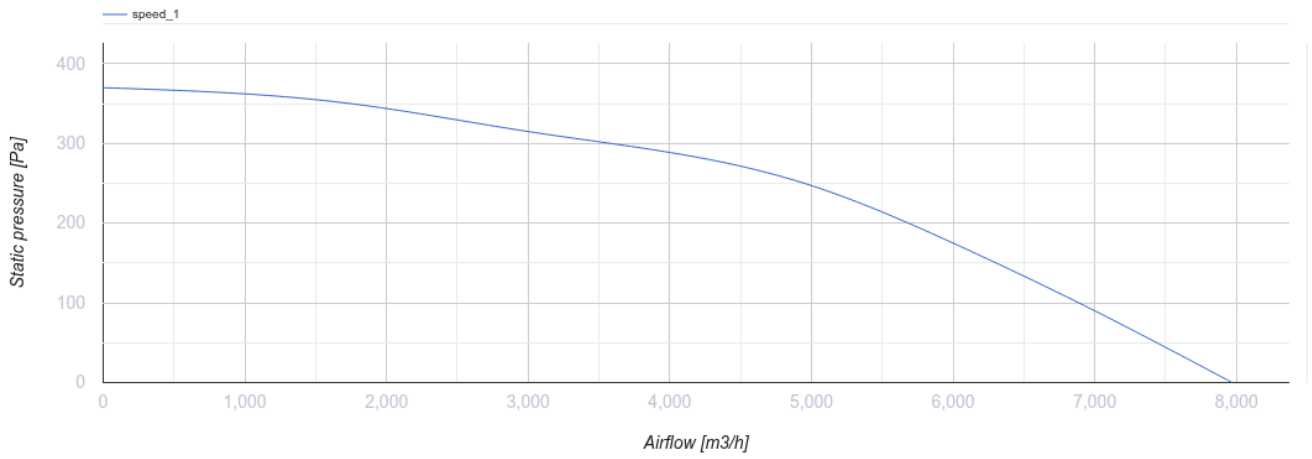


Iso-V 560 6D

Radial-Rohrventilatoren in schallgedämmten Gehäusen

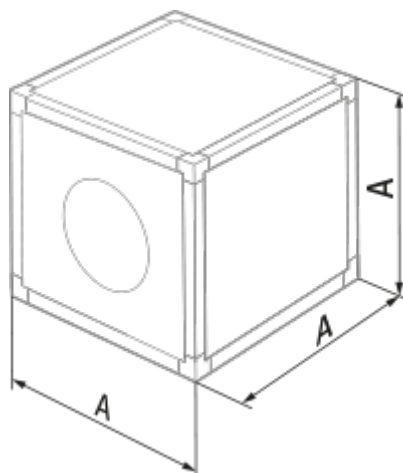
- Schalldruckpegel LpA bei 3 m: 49
- In schallgedämmtem Gehäuse
- Motortyp: AC
- Laufradtyp: Radiallaufrad mit rückwärts gekrümmten Schaufeln
- Gehäusematerial: Verzinkter Stahl
- In beliebiger Position

	Maßeinheit	Iso-V 560 6D
Minimale Versorgungsspannung	V	400
Maximale Versorgungsspannung	V	400
Netzfrequenz	Hz	50
Nennleistung	W	780
Stromaufnahme	A	1.7
Maximaler Volumenstrom bei 50 Hz	m ³ /h	7970
Schalldruckpegel LpA bei 3 m	dB(A)	49
Gewicht	kg	86
Maximale Fördermitteltemperatur	°C	55
Minimale Fördermitteltemperatur	°C	-40
Schutzart	-	IPX4
Material des Laufrads	-	Aluminium
Artikelnummer	-	8017001



Abmessungen

A
800




Ecodesign

Warenzeichen	Blauberg
Modell	Iso-V 560 6D
Typ des Lüftungsgeräts	Unidirektional
Antriebsart	Externer MSD oder VSD
Typ des Wärmerückgewinnungssystems	Nicht vorhanden
Nennluftvolumenstrom (m ³ /s)	1.308
Statischer Druck bei Nennvolumenstrom (Pa)	253
Maximale externe Leckagerate (%)	2.7
Statische Effizienz (%)	45
Anlagentyp	NRVU UVU
Effektive Eingangsleistung (kW)	0.751
Schallleistungspegel (dB(A))	69

Zubehör

Sonstiges Zubehör

Produktname	Foto	Beschreibung
CDT E1.8		Thyristor-Drehzahlregler