

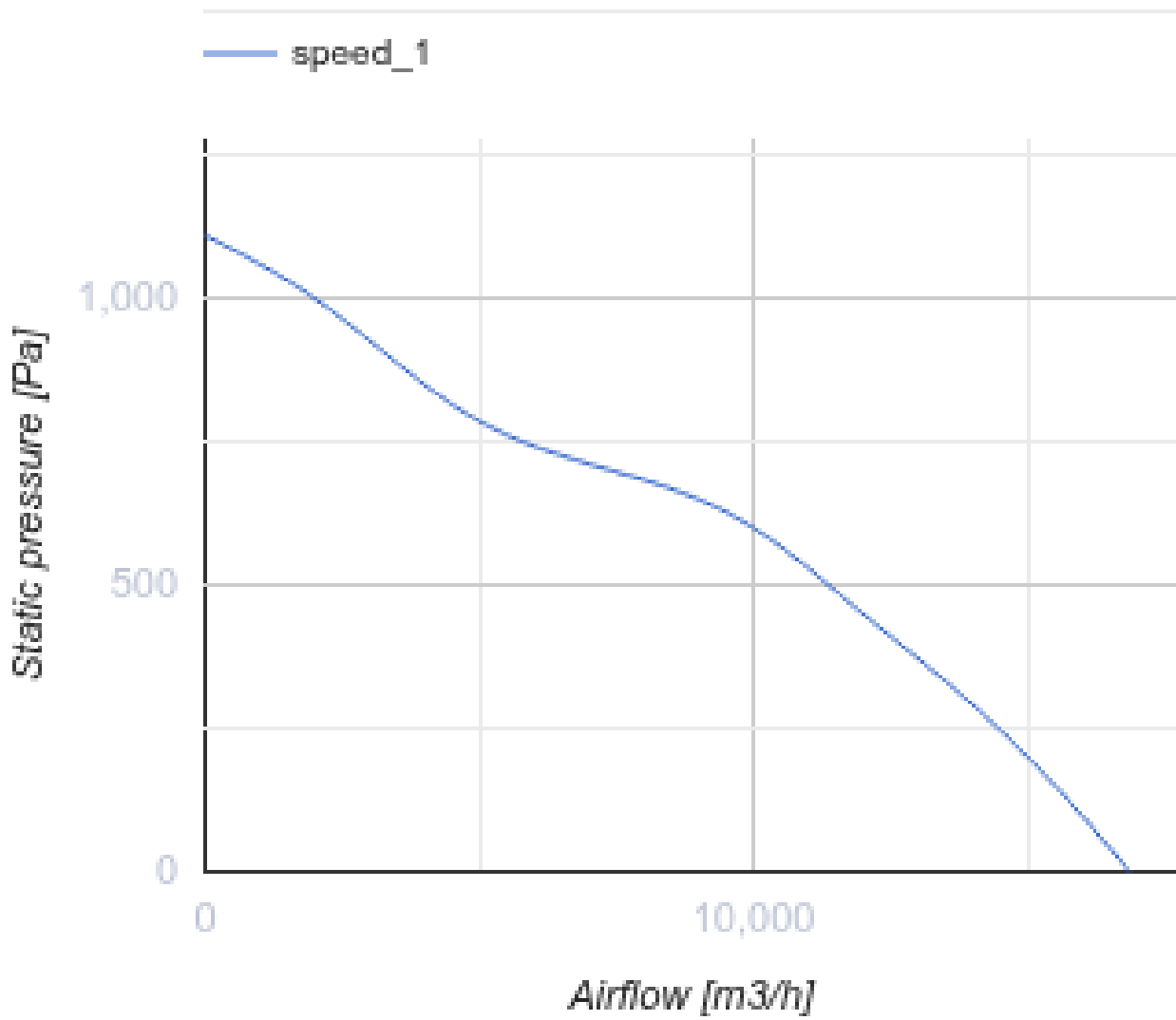


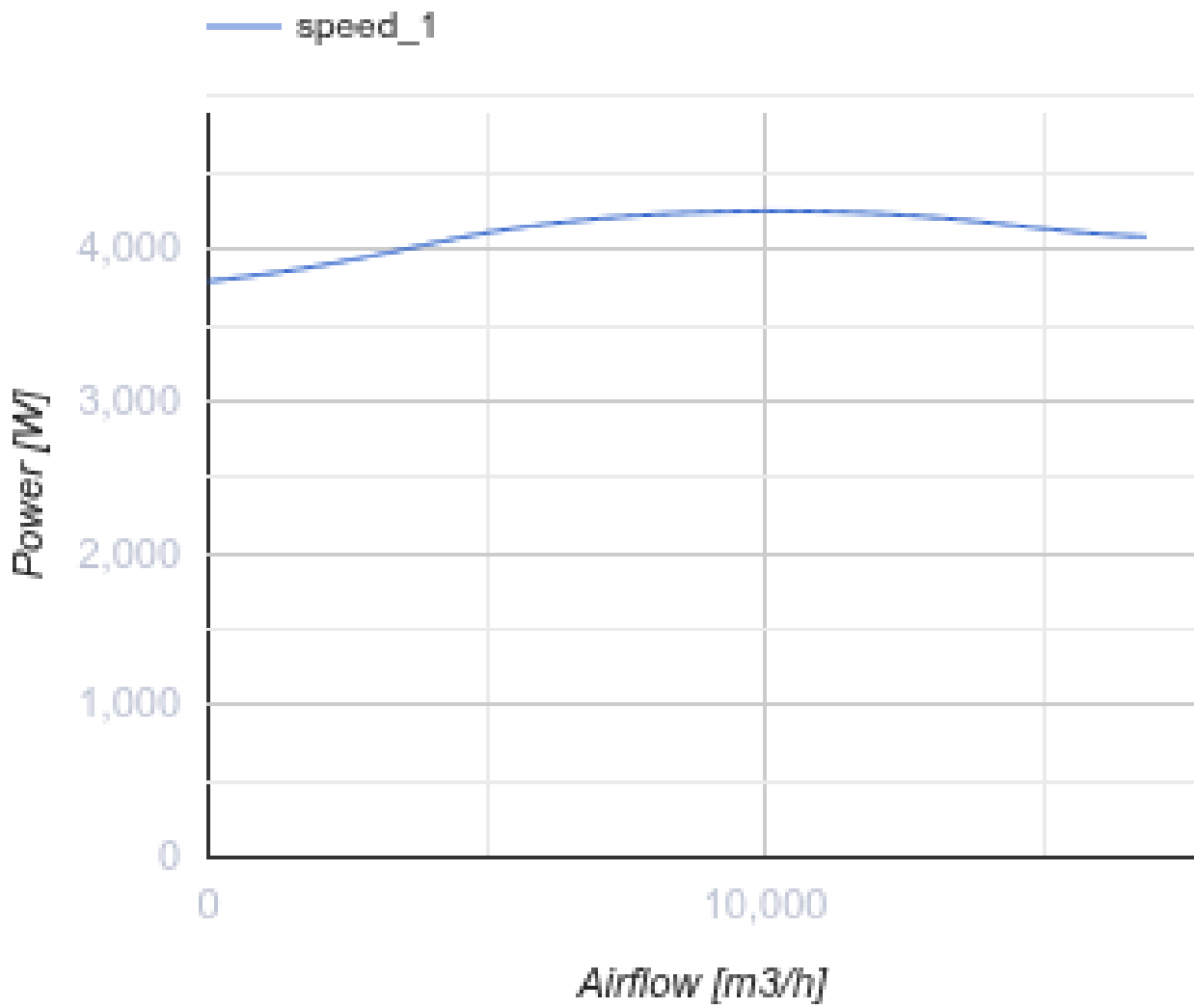
Iso-V 630 4D max

Radial-Rohrventilatoren in schallgedämmten Gehäusen

- Schalldruckpegel LpA bei 3 m: 69
- In schallgedämmtem Gehäuse
- Motortyp: AC
- Laufradtyp: Radiallaufrad mit rückwärts gekrümmten Schaufeln
- Gehäusematerial: Verzinkter Stahl
- In beliebiger Position

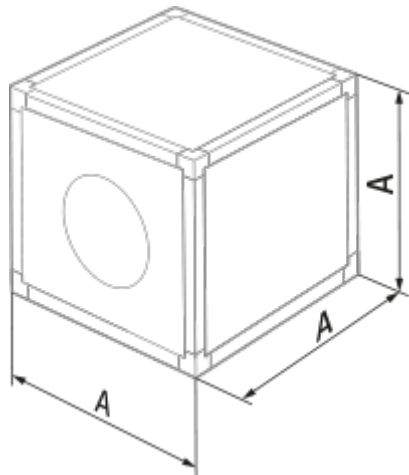
	Maßeinheit	Iso-V 630 4D max
Minimale Versorgungsspannung	V	400
Maximale Versorgungsspannung	V	400
Netzfrequenz	Hz	50
Nennleistung	W	4250
Stromaufnahme	A	7.55
Maximaler Volumenstrom bei 50 Hz	m ³ /h	16870
Schalldruckpegel LpA bei 3 m	dB(A)	69
Gewicht	kg	100
Maximale Fördermitteltemperatur	°C	60
Minimale Fördermitteltemperatur	°C	-40
Schutzart	-	IPX4
Material des Laufrads	-	Aluminium
Artikelnummer	-	8017025





Abmessungen

A
800




Ecodesign

Warenzeichen	Blauberg
Modell	Iso-V 630 4D max
Typ des Lüftungsgeräts	Unidirektional
Antriebsart	Externer MSD oder VSD
Typ des Wärmerückgewinnungssystems	Nicht vorhanden
Nennluftvolumenstrom (m ³ /s)	2.829
Statischer Druck bei Nennvolumenstrom (Pa)	581
Maximale externe Leckagerate (%)	2.7
Statische Effizienz (%)	39.5
Anlagentyp	NRVU UVU
Effektive Eingangsleistung (kW)	4.249
Schallleistungspegel (dB(A))	89

Zubehör

Sonstiges Zubehör

Produktname	Foto	Beschreibung
CDT E1.8		Thyristor-Drehzahlregler