

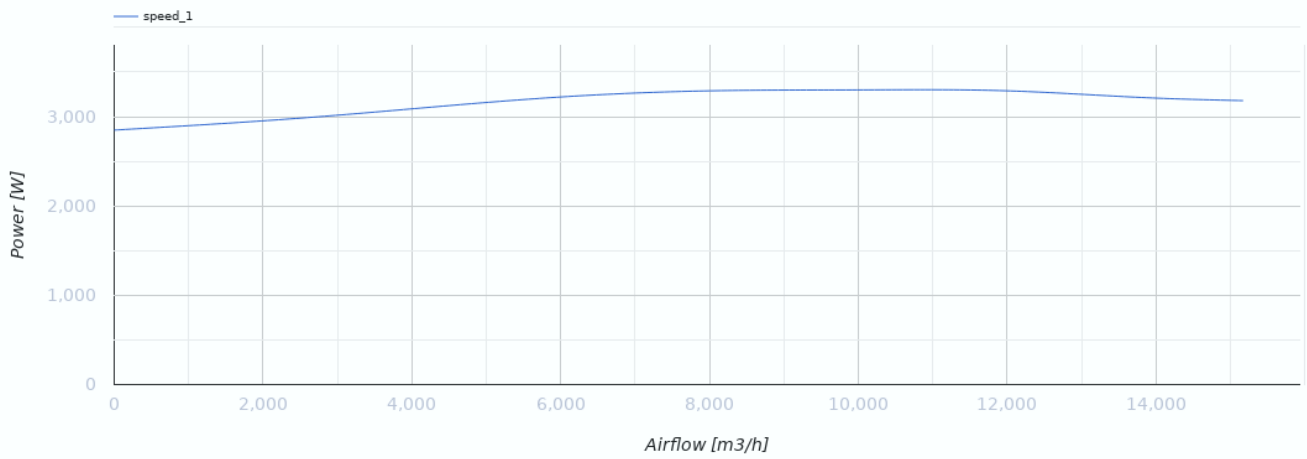
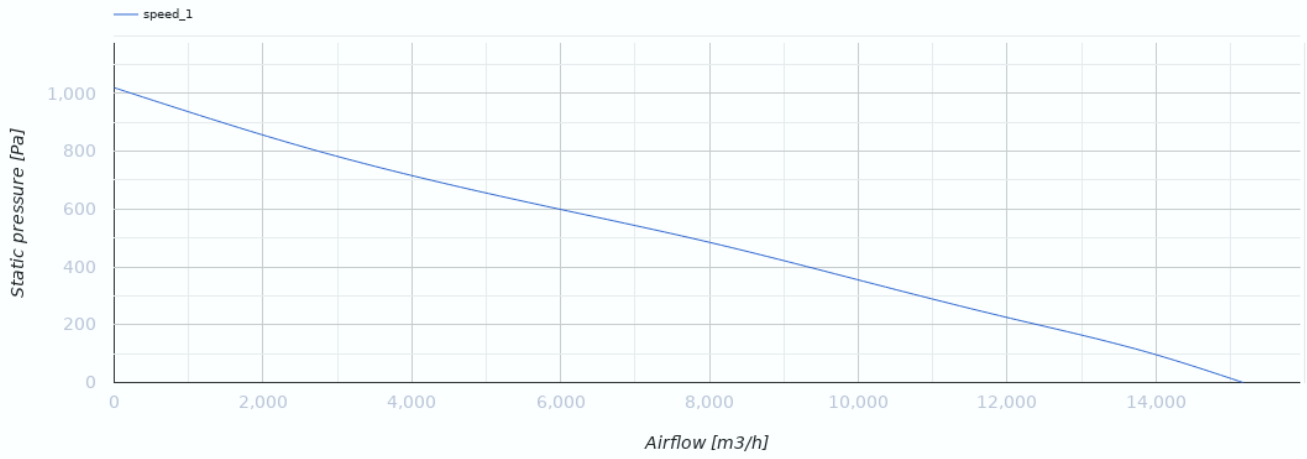


## Iso-V 630 4D

Radial-Rohrventilatoren in schallgedämmten Gehäusen

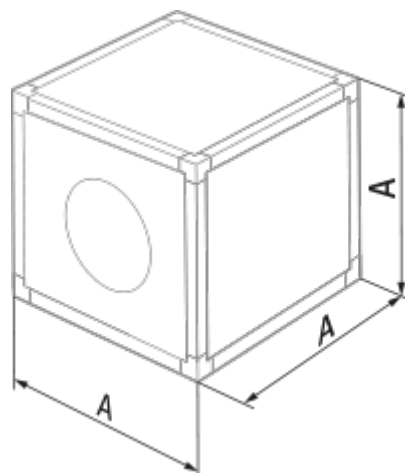
- Schalldruckpegel LpA bei 3 m: 67
- In schallgedämmtem Gehäuse
- Motortyp: AC
- Laufradtyp: Radiallaufrad mit rückwärts gekrümmten Schaufeln
- Gehäusematerial: Verzinkter Stahl
- In beliebiger Position

	Maßeinheit	Iso-V 630 4D
Minimale Versorgungsspannung	V	400
Maximale Versorgungsspannung	V	400
Netzfrequenz	Hz	50
Nennleistung	W	3310
Stromaufnahme	A	6.2
Maximaler Volumenstrom bei 50 Hz	m <sup>3</sup> /h	15170
Schalldruckpegel LpA bei 3 m	dB(A)	67
Gewicht	kg	102
Maximale Fördermitteltemperatur	°C	35
Minimale Fördermitteltemperatur	°C	-40
Schutzart	-	IPX4
Material des Laufrads	-	Aluminium
Artikelnummer	-	8017018



## Abmessungen

A
800




## Ecodesign

Warenzeichen	Blauberg
Modell	Iso-V 630 4D
Typ des Lüftungsgeräts	Unidirektional
Antriebsart	Externer MSD oder VSD
Typ des Wärmerückgewinnungssystems	Nicht vorhanden
Nennluftvolumenstrom (m <sup>3</sup> /s)	2.251
Statischer Druck bei Nennvolumenstrom (Pa)	471
Maximale externe Leckagerate (%)	2.7
Statische Effizienz (%)	33
Anlagentyp	NRVU UVU
Effektive Eingangsleistung (kW)	3.276
Schallleistungspegel (dB(A))	87

## Zubehör

### Sonstiges Zubehör

Produktname	Foto	Beschreibung
<a href="#">CDT E1.8</a>		Thyristor-Drehzahlregler