

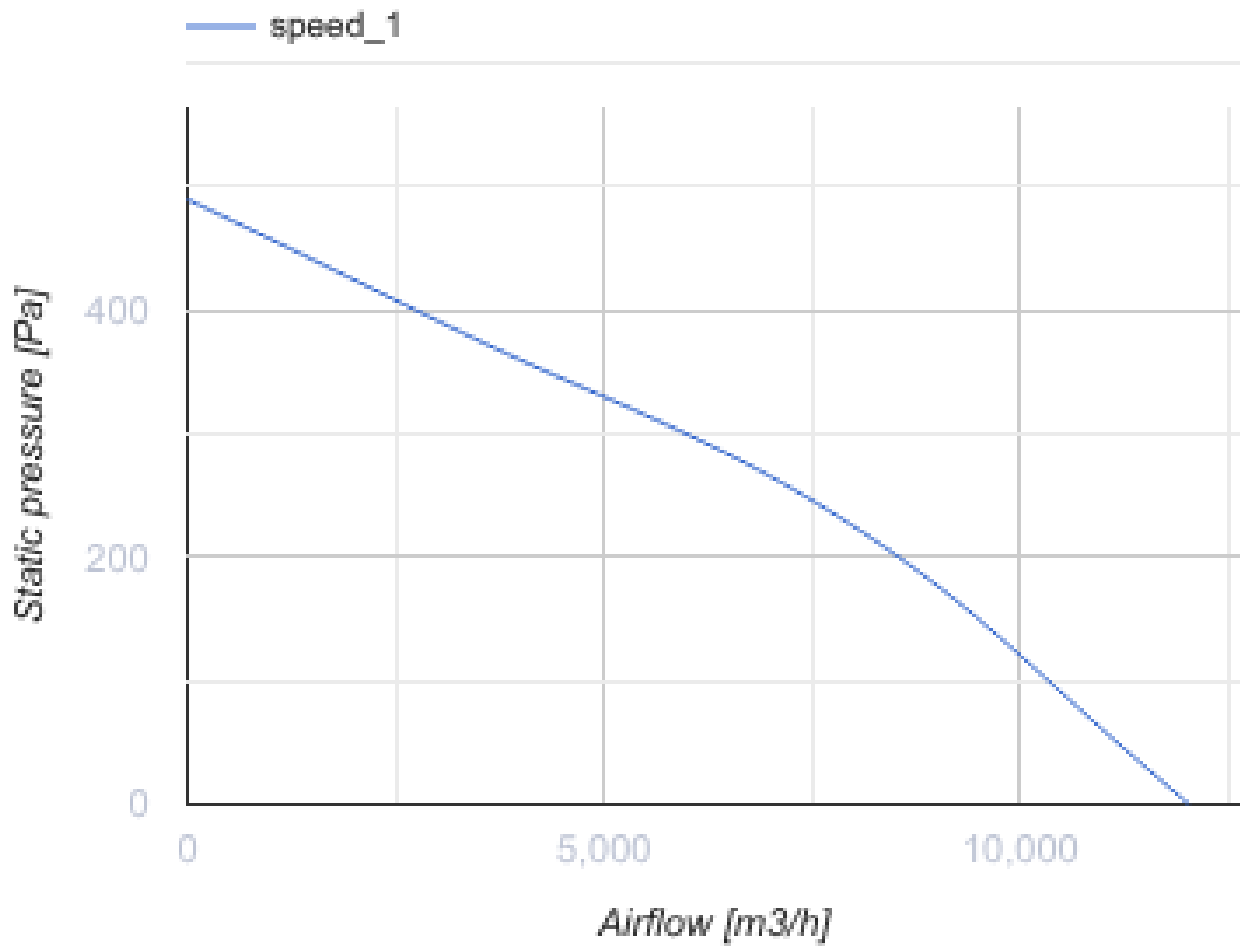


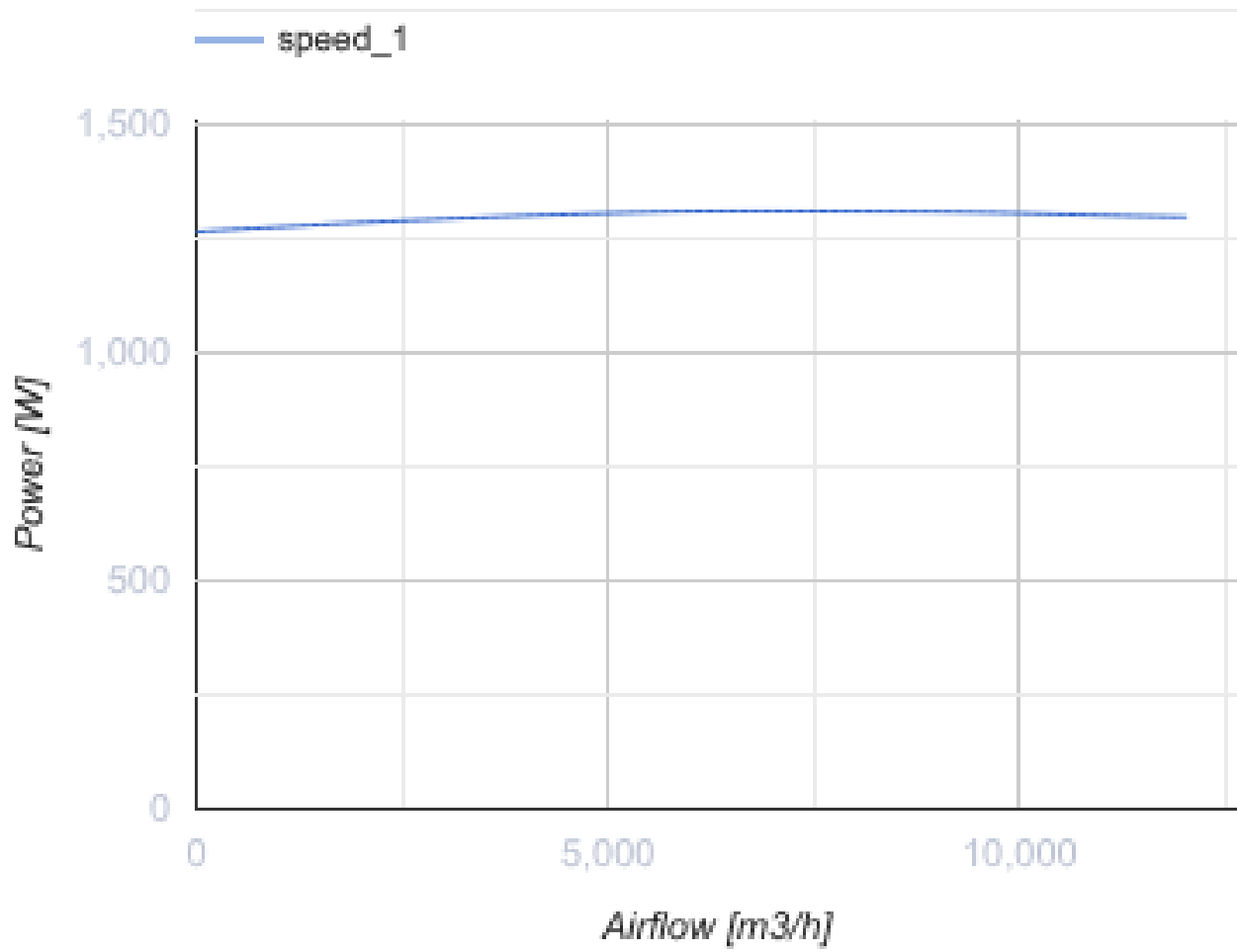
Iso-V 630 6D

Radial-Rohrventilatoren in schallgedämmten Gehäusen

- Schalldruckpegel LpA bei 3 m: 55
- In schallgedämmtem Gehäuse
- Motortyp: AC
- Laufradtyp: Radiallaufrad mit rückwärts gekrümmten Schaufeln
- Gehäusematerial: Verzinkter Stahl
- In beliebiger Position

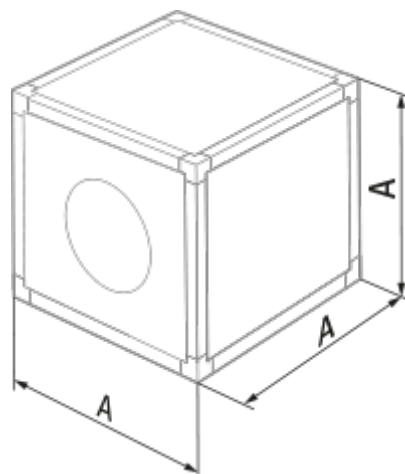
	Maßeinheit	Iso-V 630 6D
Minimale Versorgungsspannung	V	400
Maximale Versorgungsspannung	V	400
Netzfrequenz	Hz	50
Nennleistung	W	1310
Stromaufnahme	A	2.8
Maximaler Volumenstrom bei 50 Hz	m ³ /h	12030
Schalldruckpegel LpA bei 3 m	dB(A)	55
Gewicht	kg	98
Maximale Fördermitteltemperatur	°C	60
Minimale Fördermitteltemperatur	°C	-40
Schutzart	-	IPX4
Material des Laufrads	-	Aluminium
Artikelnummer	-	8037146





Abmessungen

A
800




Ecodesign

Warenzeichen	Blauberg
Modell	Iso-V 630 6D
Typ des Lüftungsgeräts	Unidirektional
Antriebsart	Externer MSD oder VSD
Typ des Wärmerückgewinnungssystems	Nicht vorhanden
Nennluftvolumenstrom (m ³ /s)	1.923
Statischer Druck bei Nennvolumenstrom (Pa)	270
Maximale externe Leckagerate (%)	2.7
Statische Effizienz (%)	40.5
Anlagentyp	NRVU UVU
Effektive Eingangsleistung (kW)	1.309
Schallleistungspegel (dB(A))	75

Zubehör

Sonstiges Zubehör

Produktname	Foto	Beschreibung
CDT E1.8		Thyristor-Drehzahlregler